






Инструкция по установке

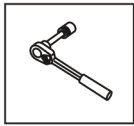
NISSAN QASHQAI

(2006-2013 / 2014-2019 / 2019-)

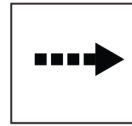


Арт.: F.4111.001

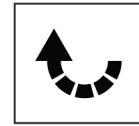
 <p>1500 kg</p>	 <p>75 kg</p>	 $D \text{ (kN)} = \frac{\text{MAX kg} \times \text{MAX kg}}{\text{MAX kg} + \text{MAX kg}} \times 0,00981$ 
<p>$D = 8,31 \text{ kN}$</p>		



Вкрутить/выкрутить используя инструмент



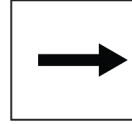
Движение



Поворот

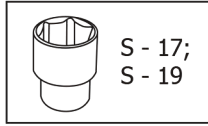
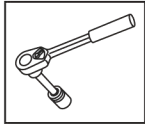


Вкрутить/выкрутить не затягивая

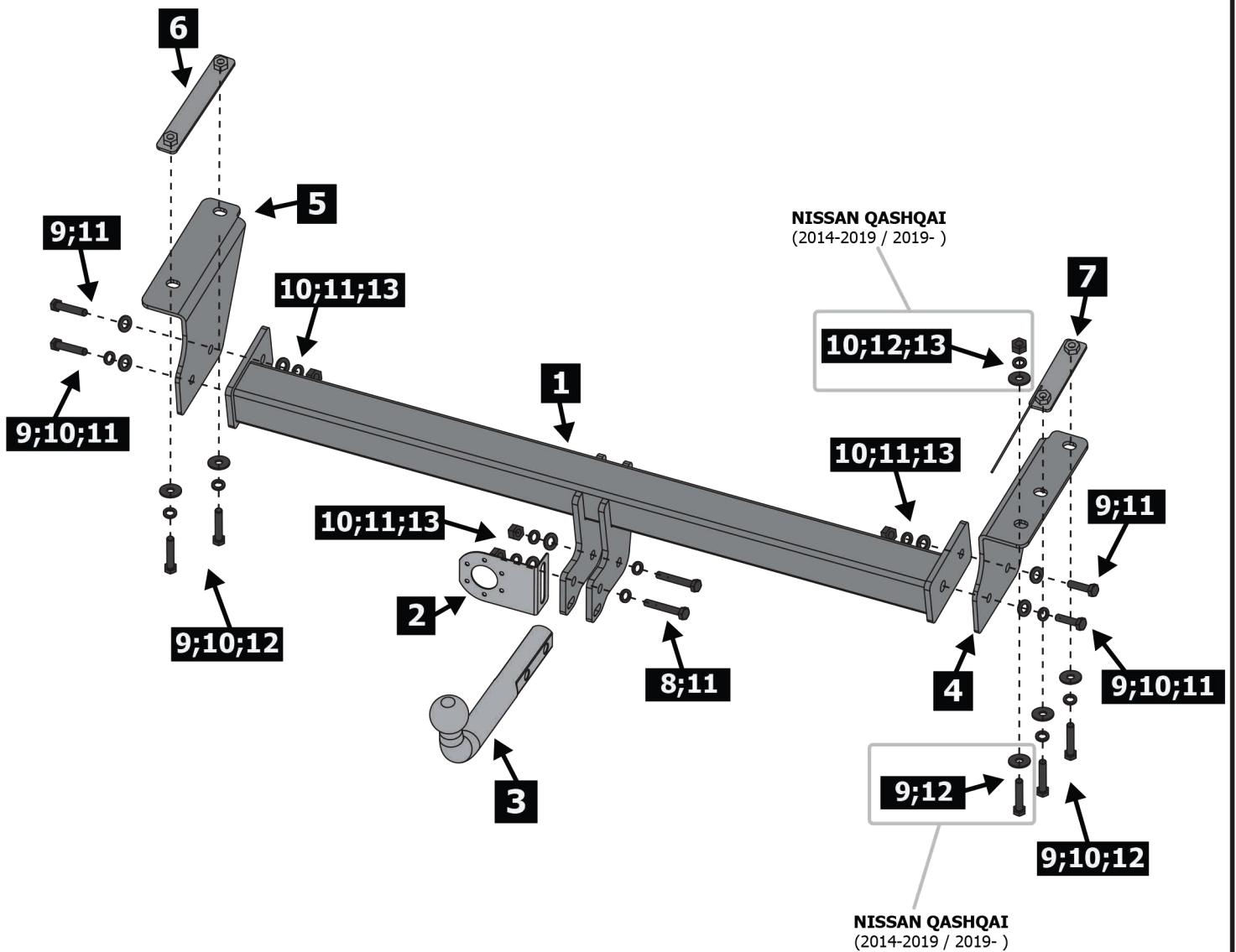


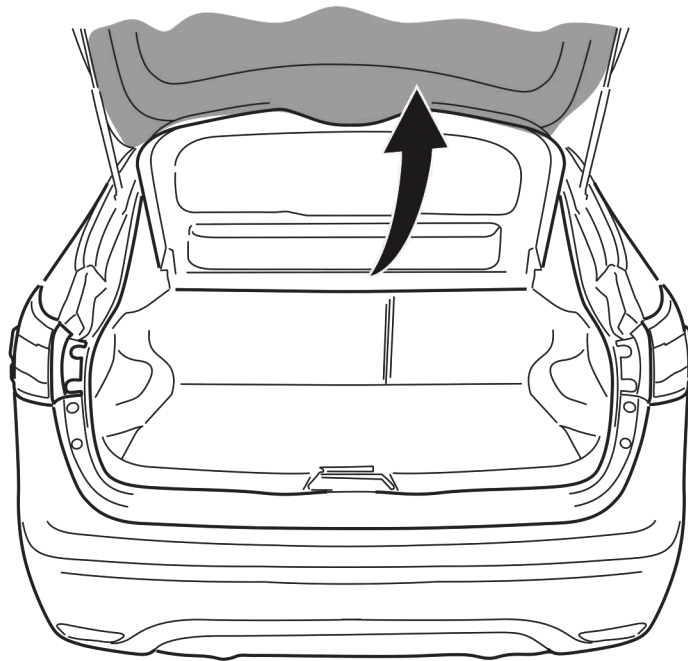
Расположение

Используемый инструмент:

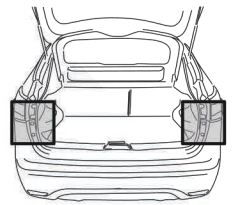
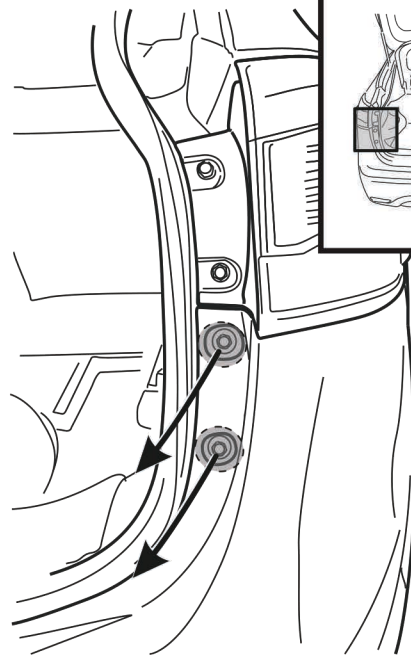
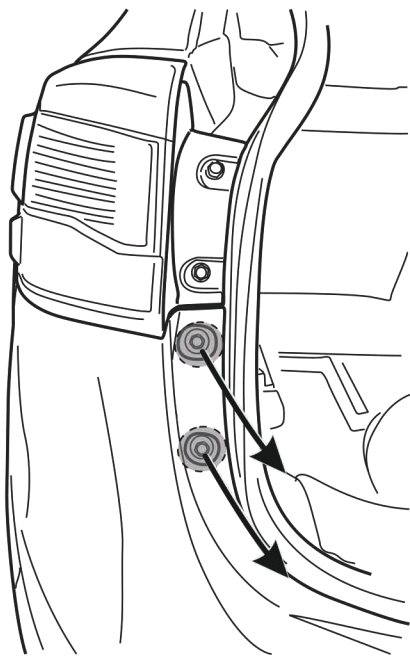


S - 17;
S - 19

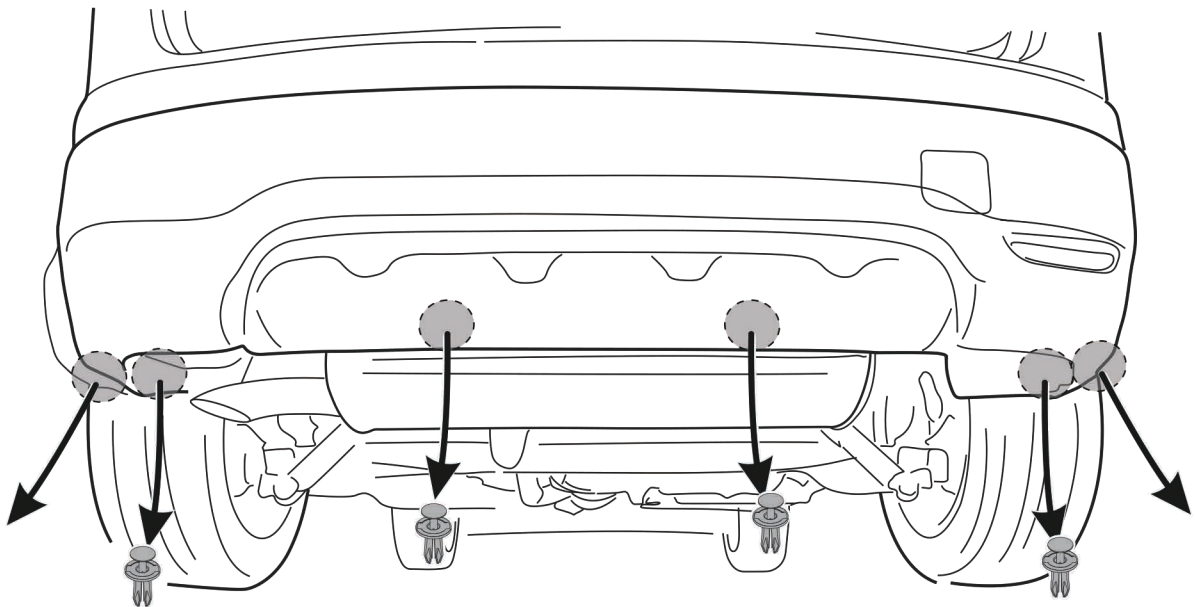




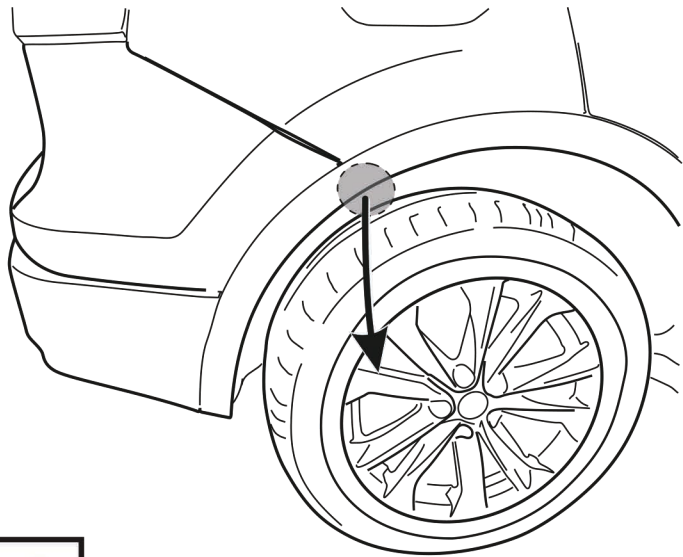
1



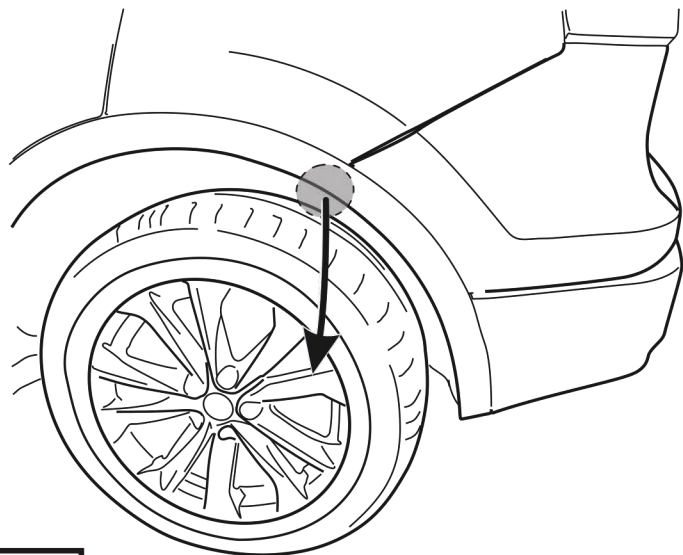
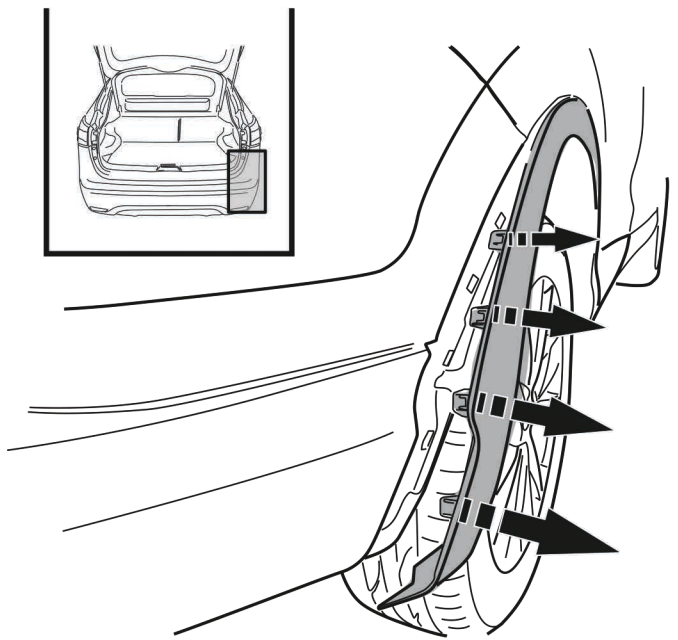
2



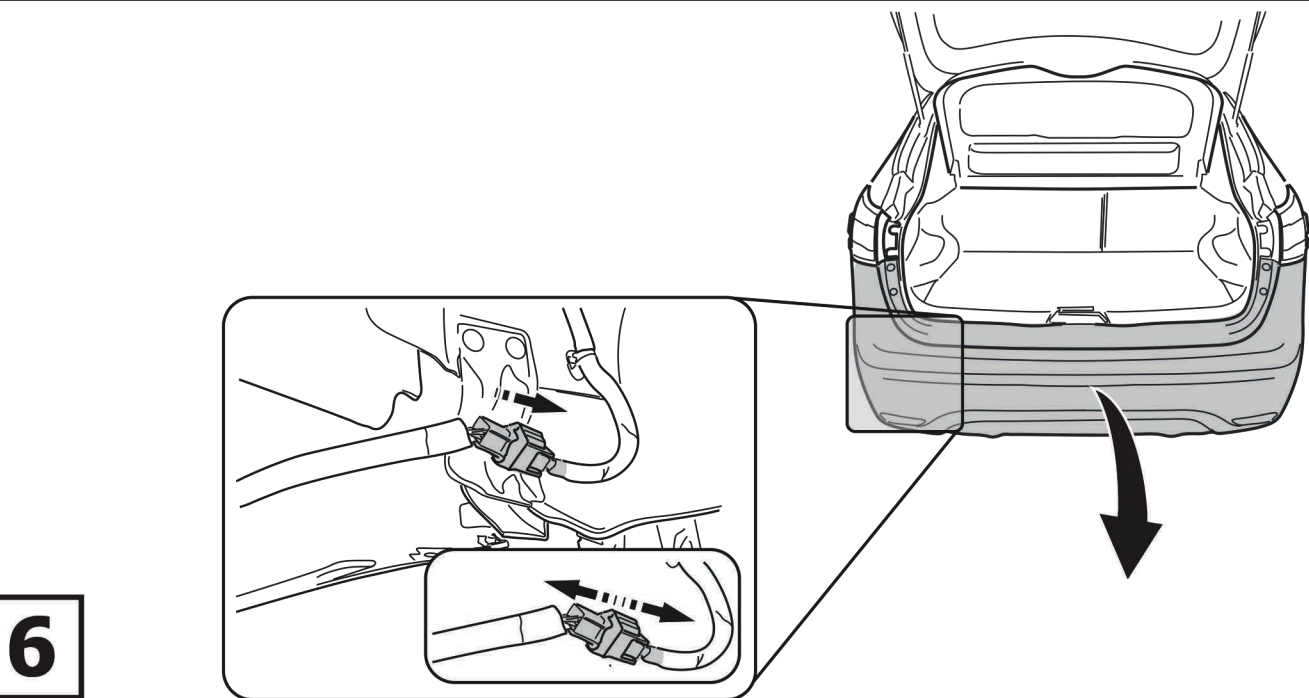
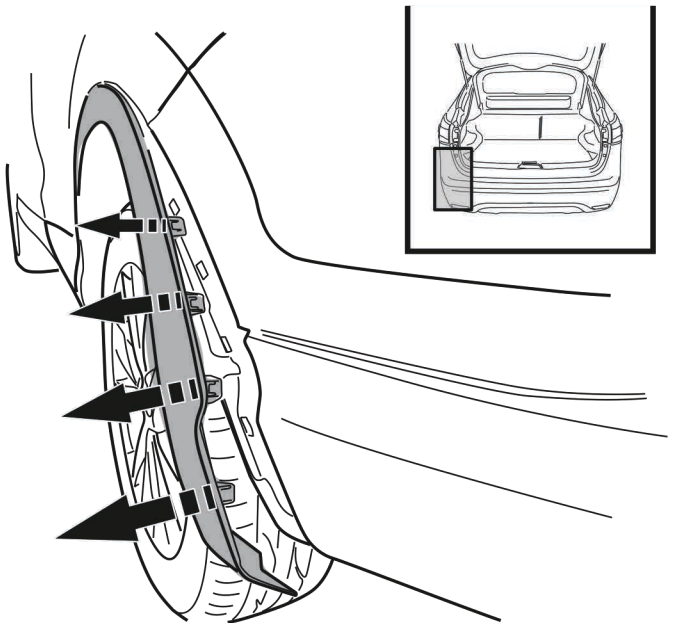
3



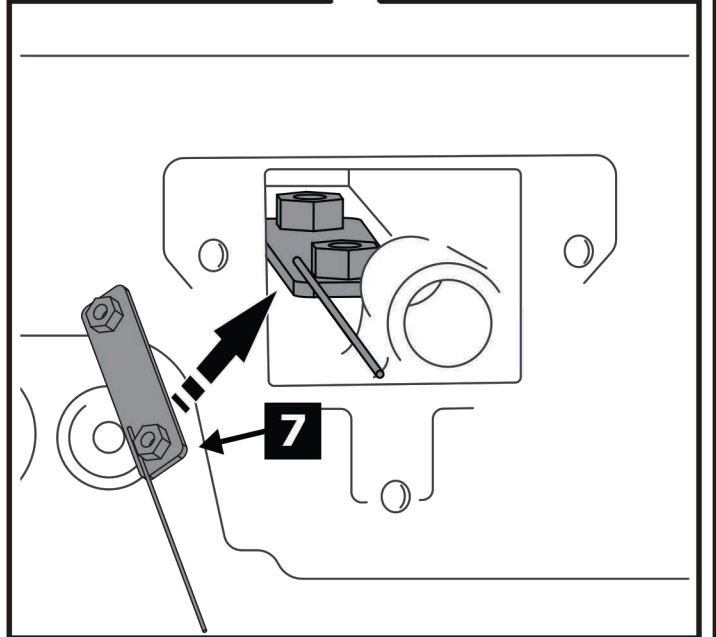
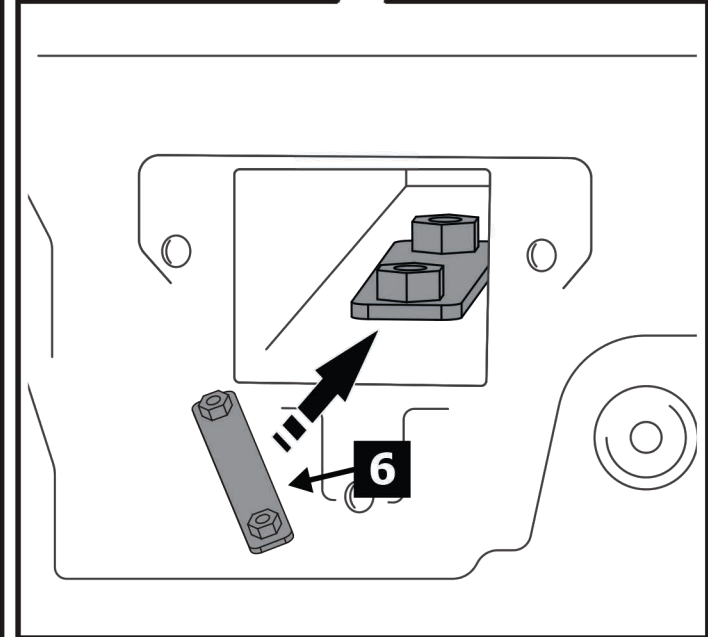
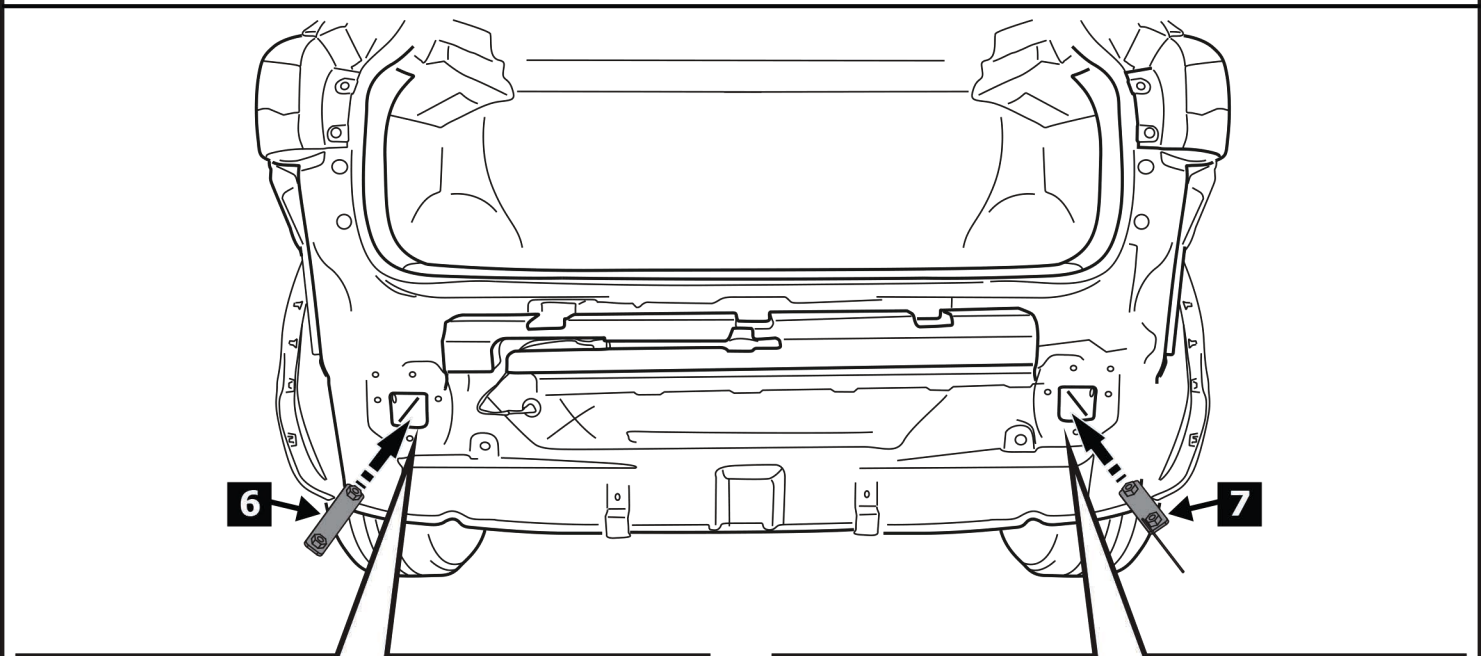
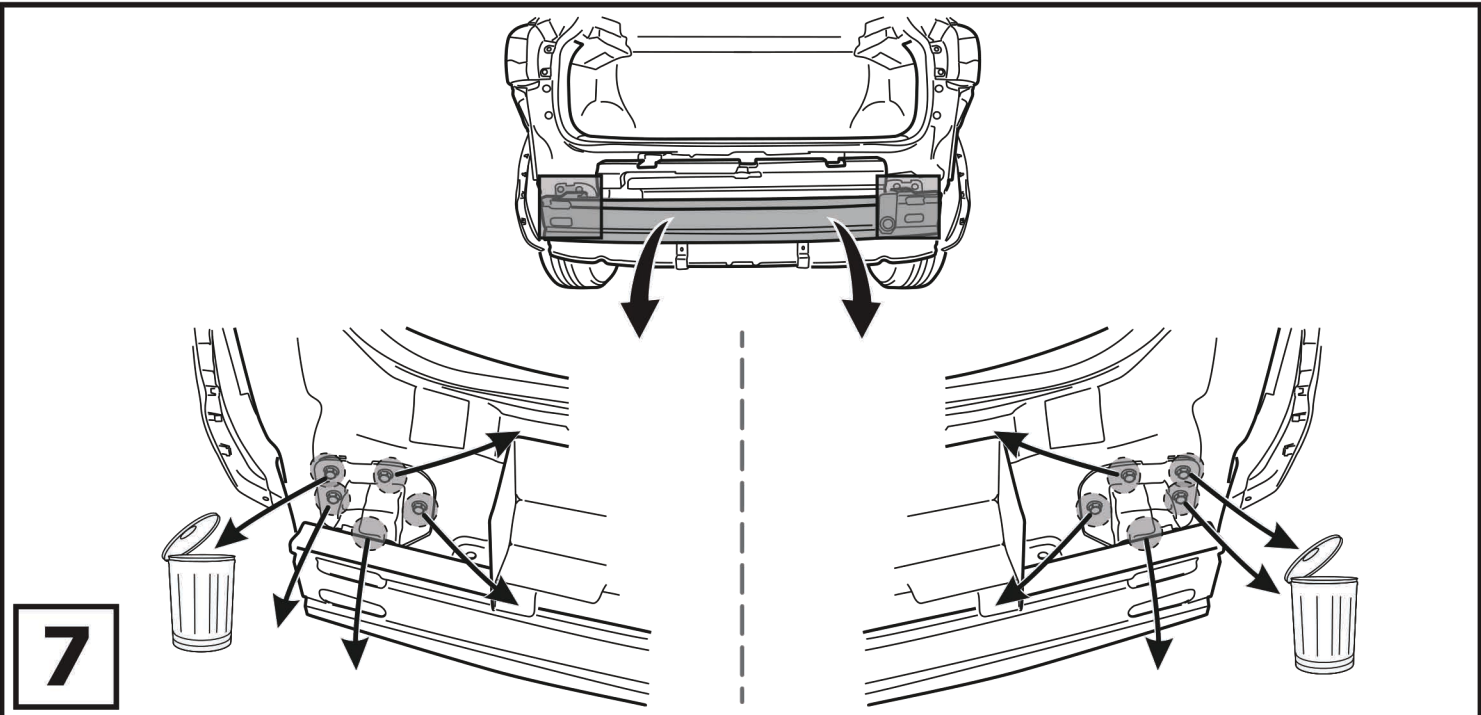
4



5

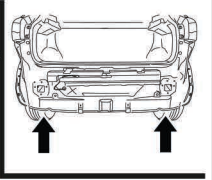
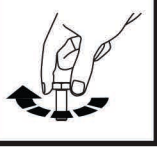


6



8

NISSAN QASHQAI
(2006-2013)



5

4

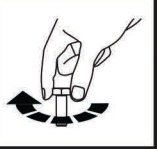
9;10;12

9;10;12

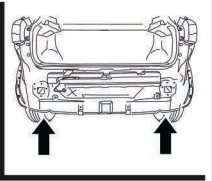
9;10;12

9;10;12

9



NISSAN QASHQAI
(2014-2019 / 2019-)

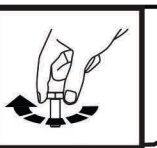


4

10;12;13

9;12

9;10;12



1

1

9;10;11

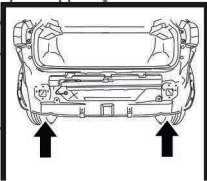
9;11

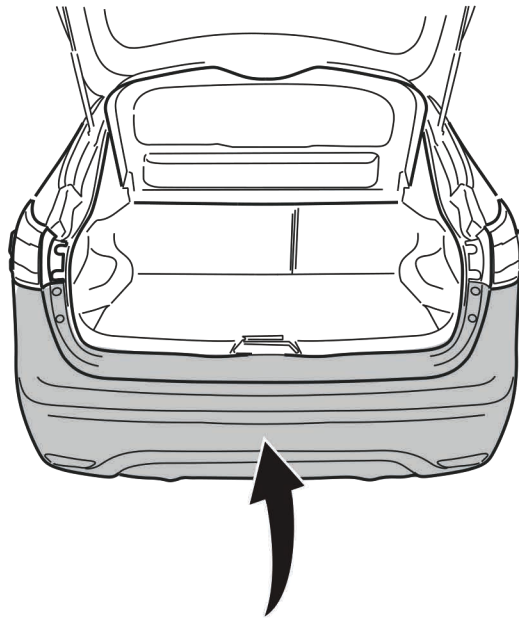
10;11;13

10;11;13

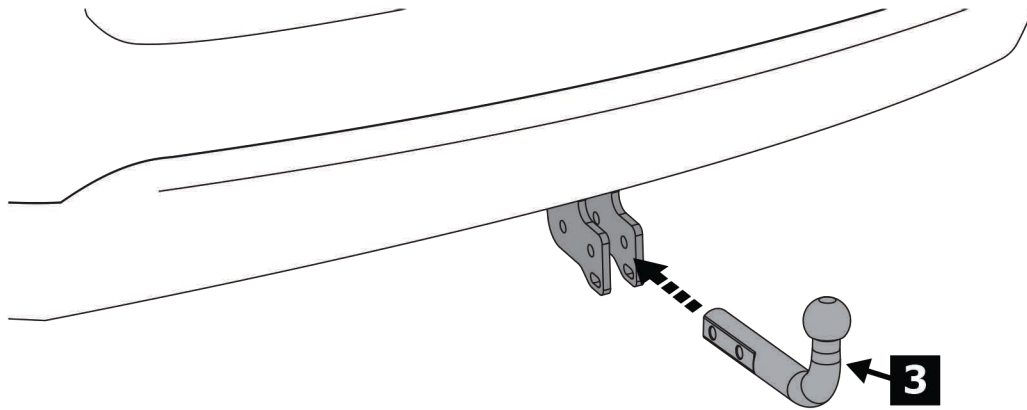
9;11

10

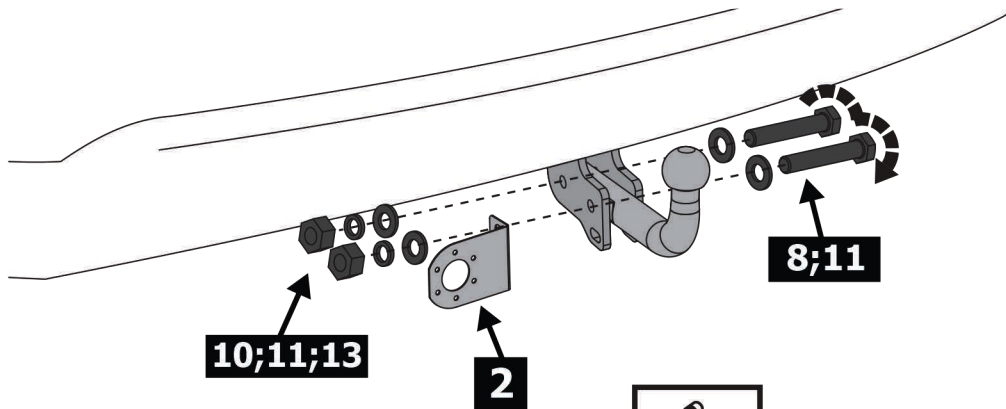




11



12



13



Затянуть все резьбовые соединения
M12 = 81 Nm