

Инструкция по установке






KIA CEED

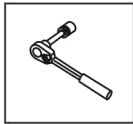
(2012 - 2018)



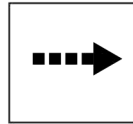
Арт.: F.2813.001

Тип шара - «А»

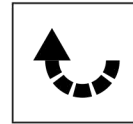
	 <p>1200 kg</p>	 <p>75 kg</p>	<p>D = 7,1 kN</p>
$D \text{ (kN)} = \frac{\text{MAX kg} \times \text{MAX kg}}{\text{MAX kg} + \text{MAX kg}} \times 0,00981$ 	<p>KIA CEED (2012-2018)  <input type="checkbox"/></p>		



Вкрутить/выкрутить используя инструмент



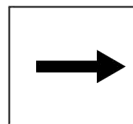
Движение



Поворот

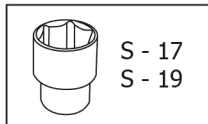
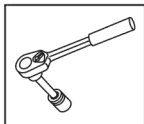


Вкрутить/выкрутить не затягивая

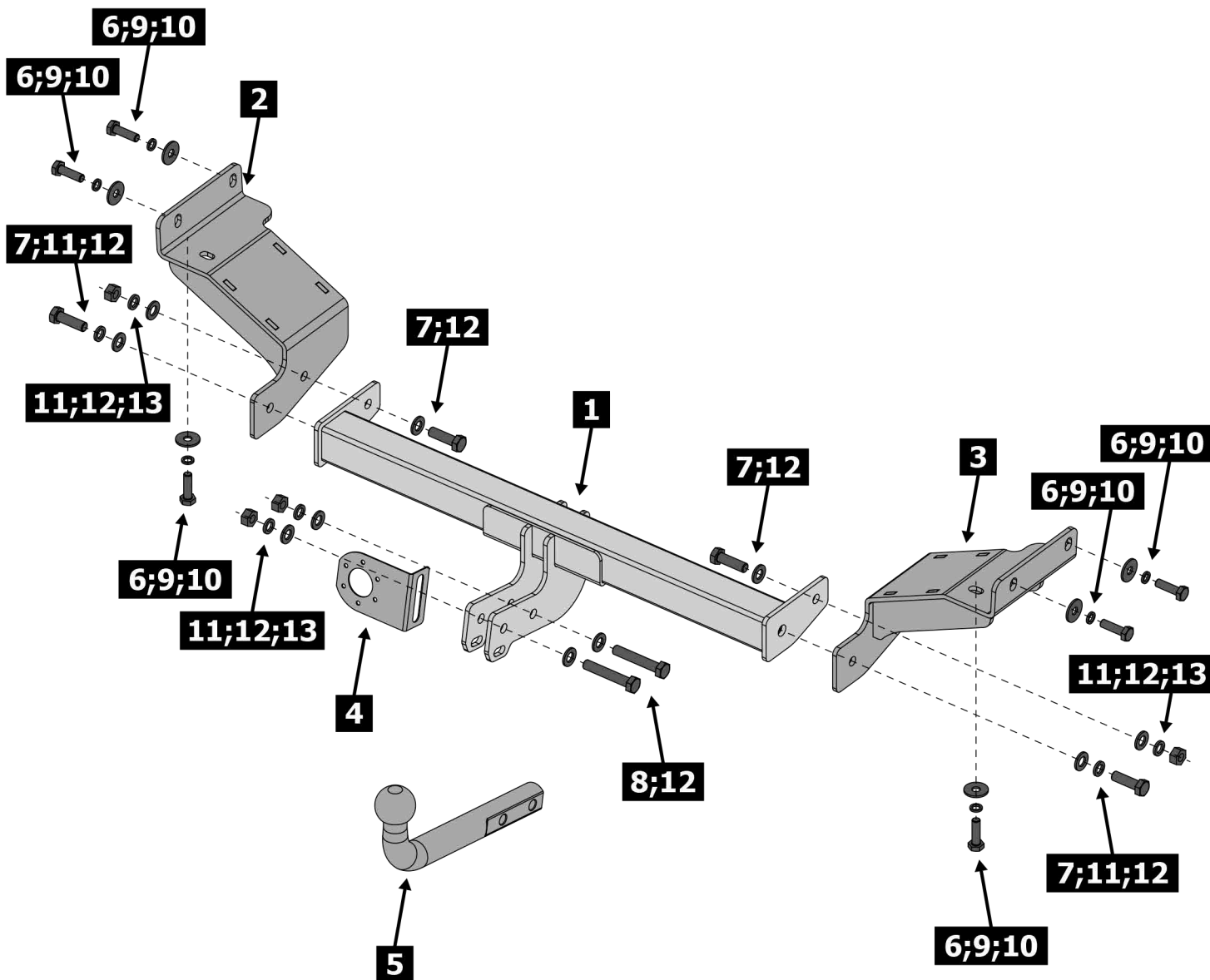


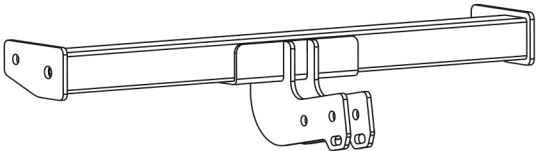
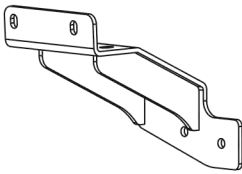
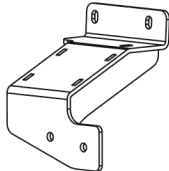
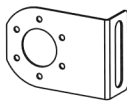
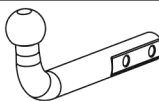
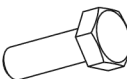
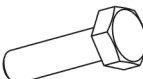
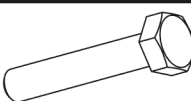





Расположение

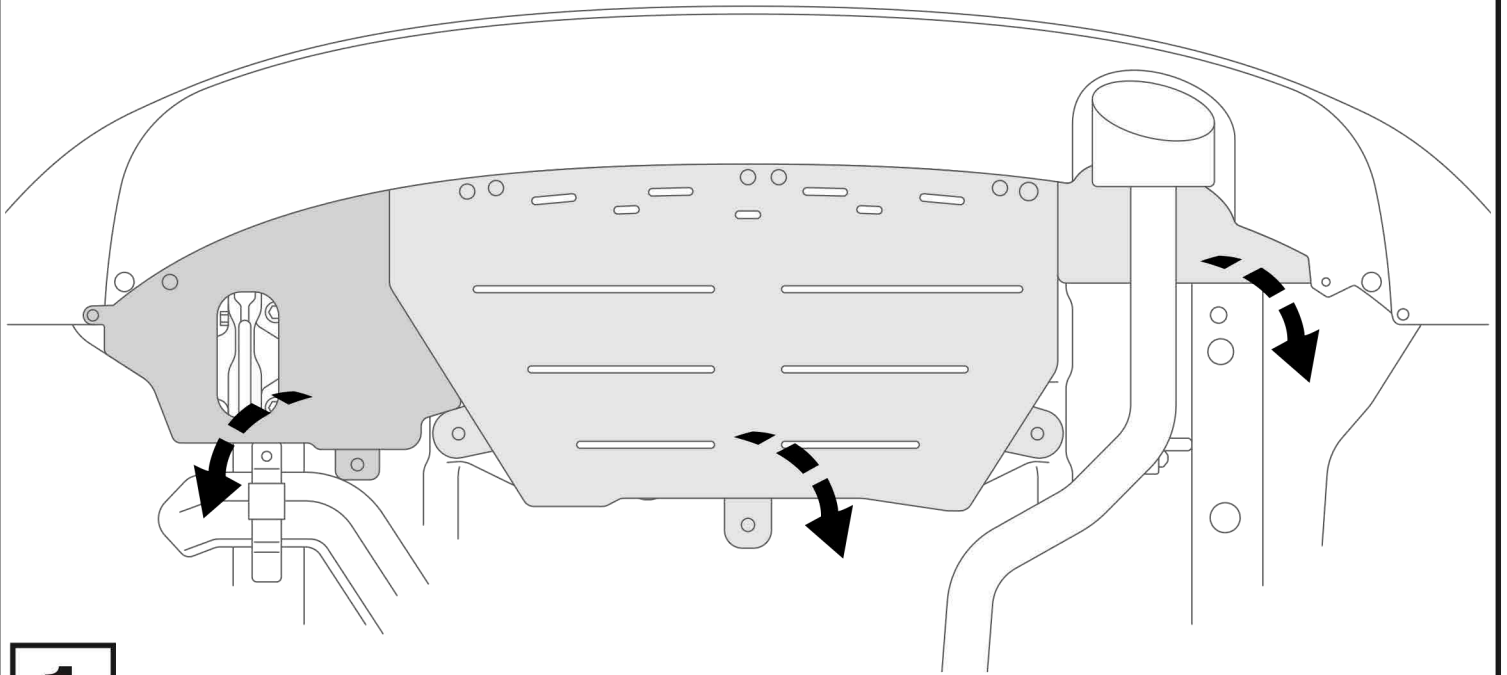
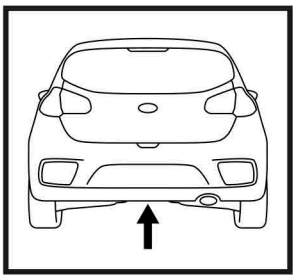
Используемый инструмент:



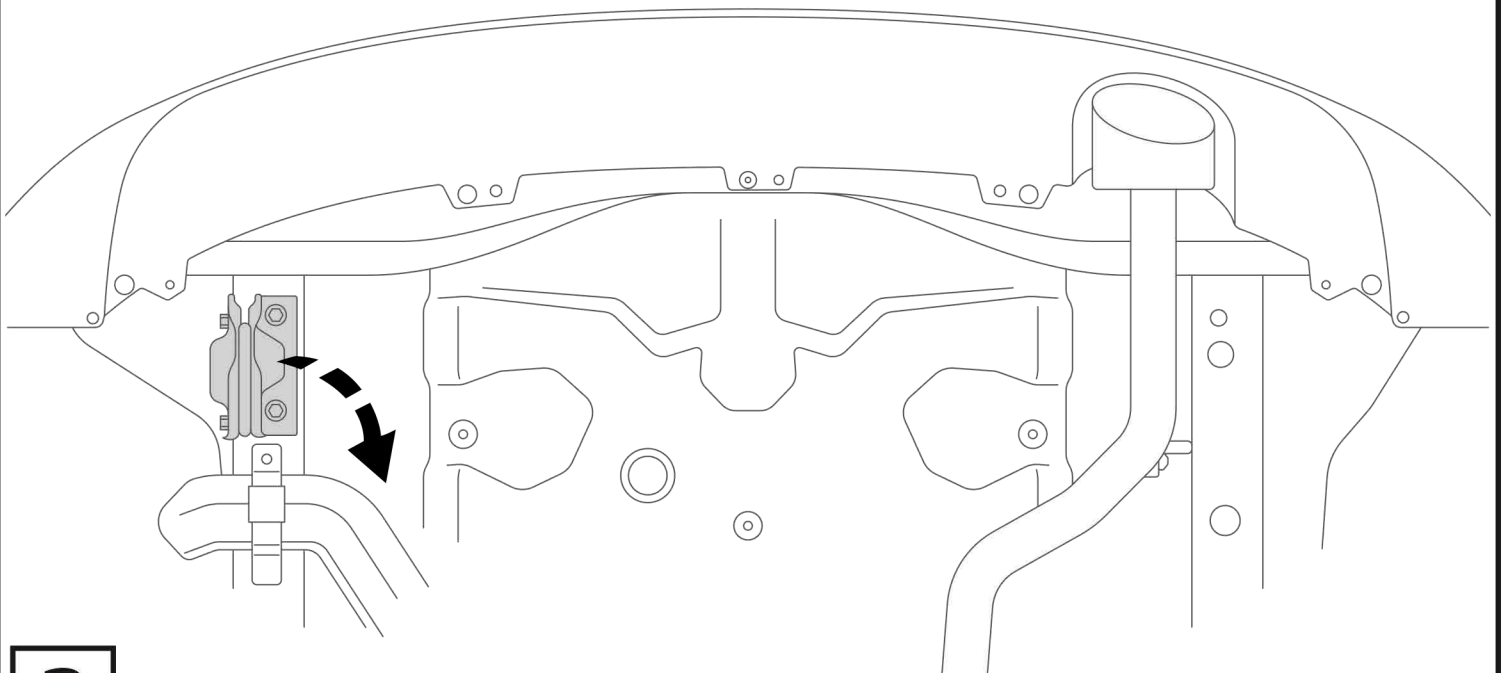
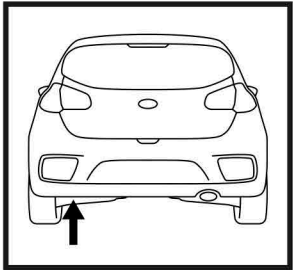
S - 17
S - 19



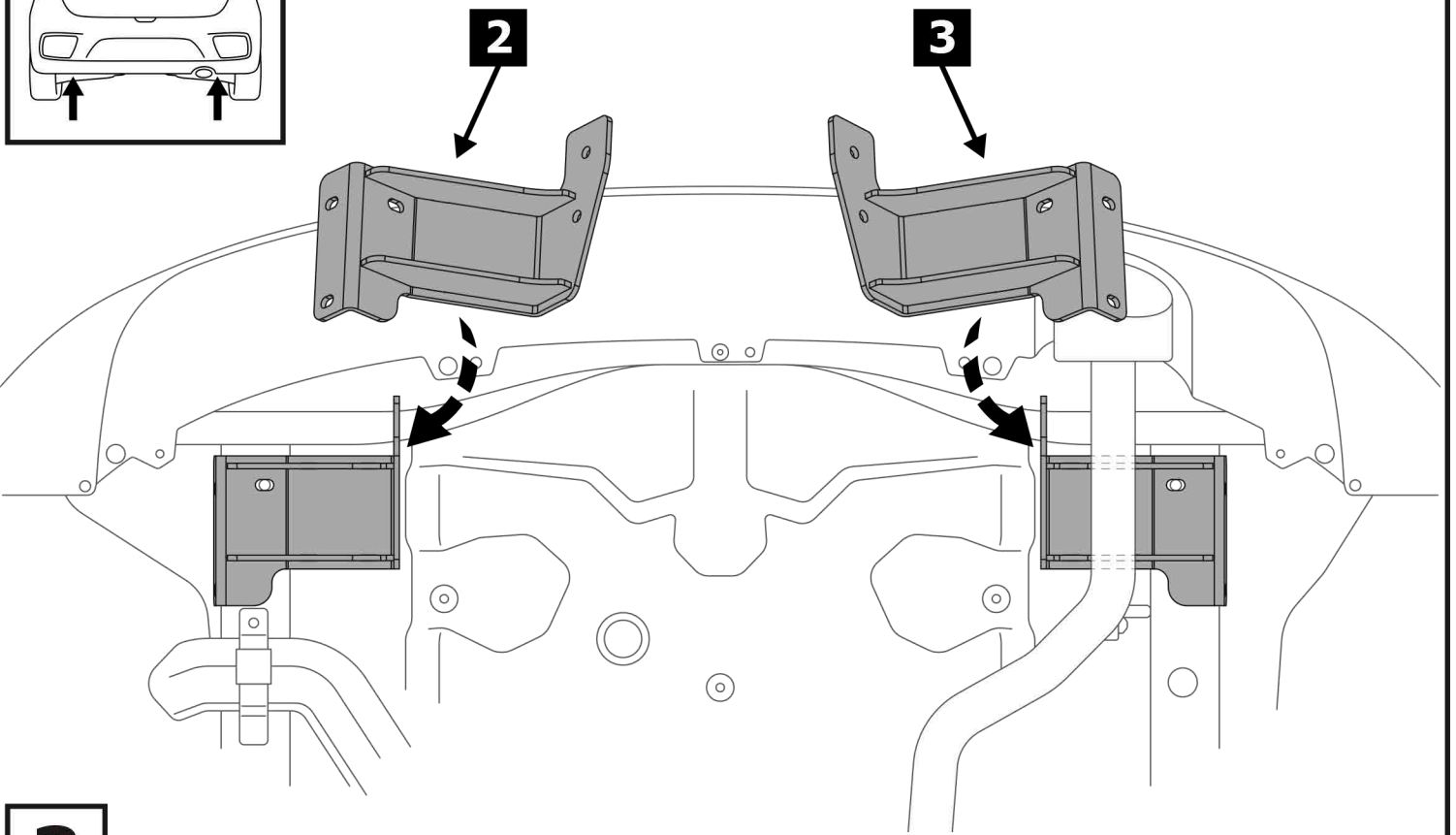
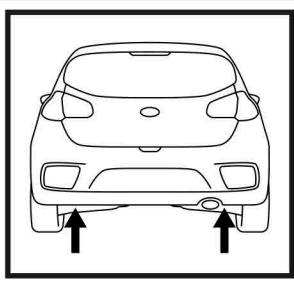
1	x1	Балка	
2	x1	Кронштейн балки левый	
3	x1	Кронштейн балки правый	
4	x1	Подрозетник	
5	x1	Крюк	
6	x6	M10x35	
7	x4	M12x40	
8	x2	M12x70	
9	x6	Ø 10	
10	x6	Ø 10	
11	x6	Ø 12	
12	x10	Ø 12	
13	x4	M12	



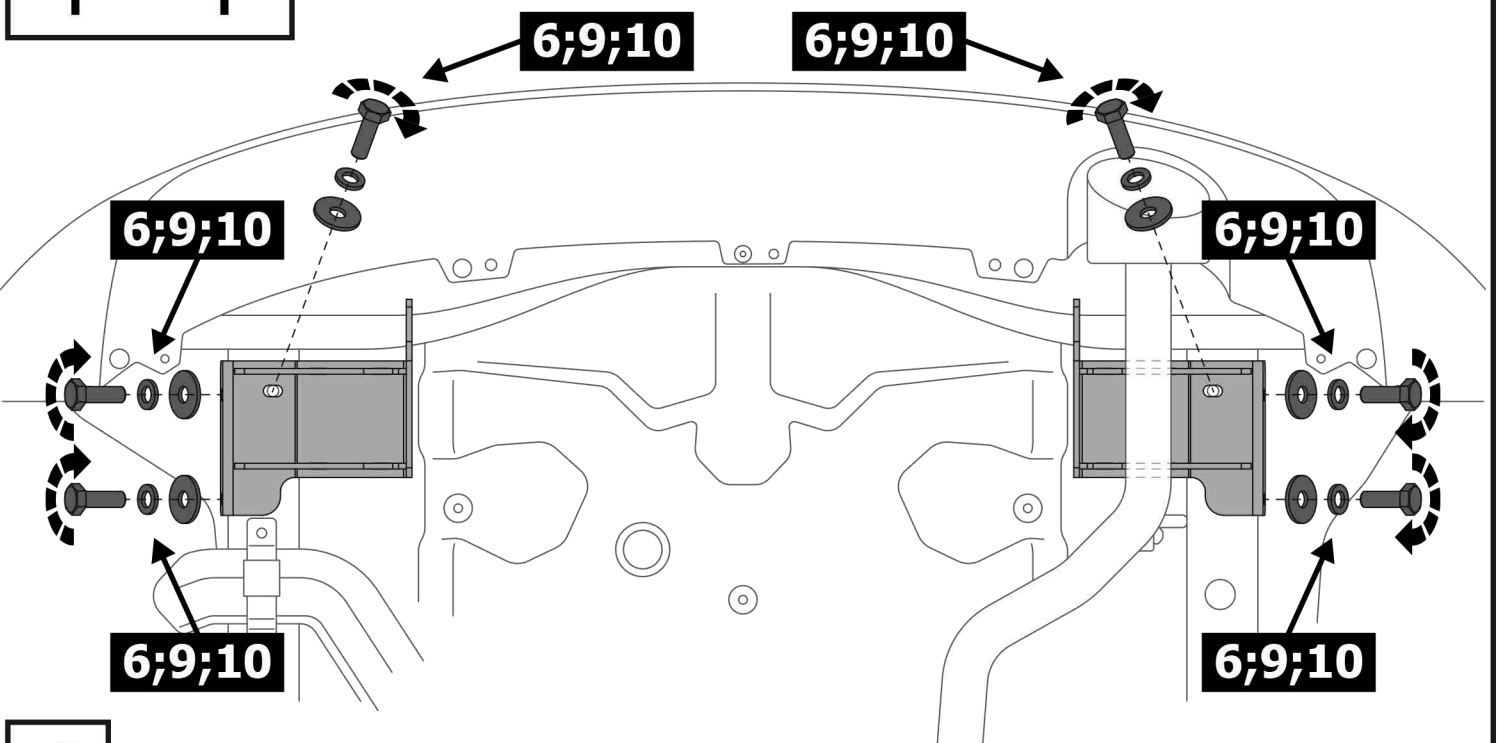
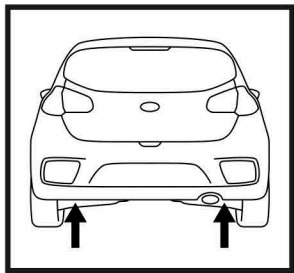
1



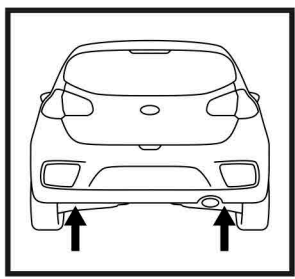
2



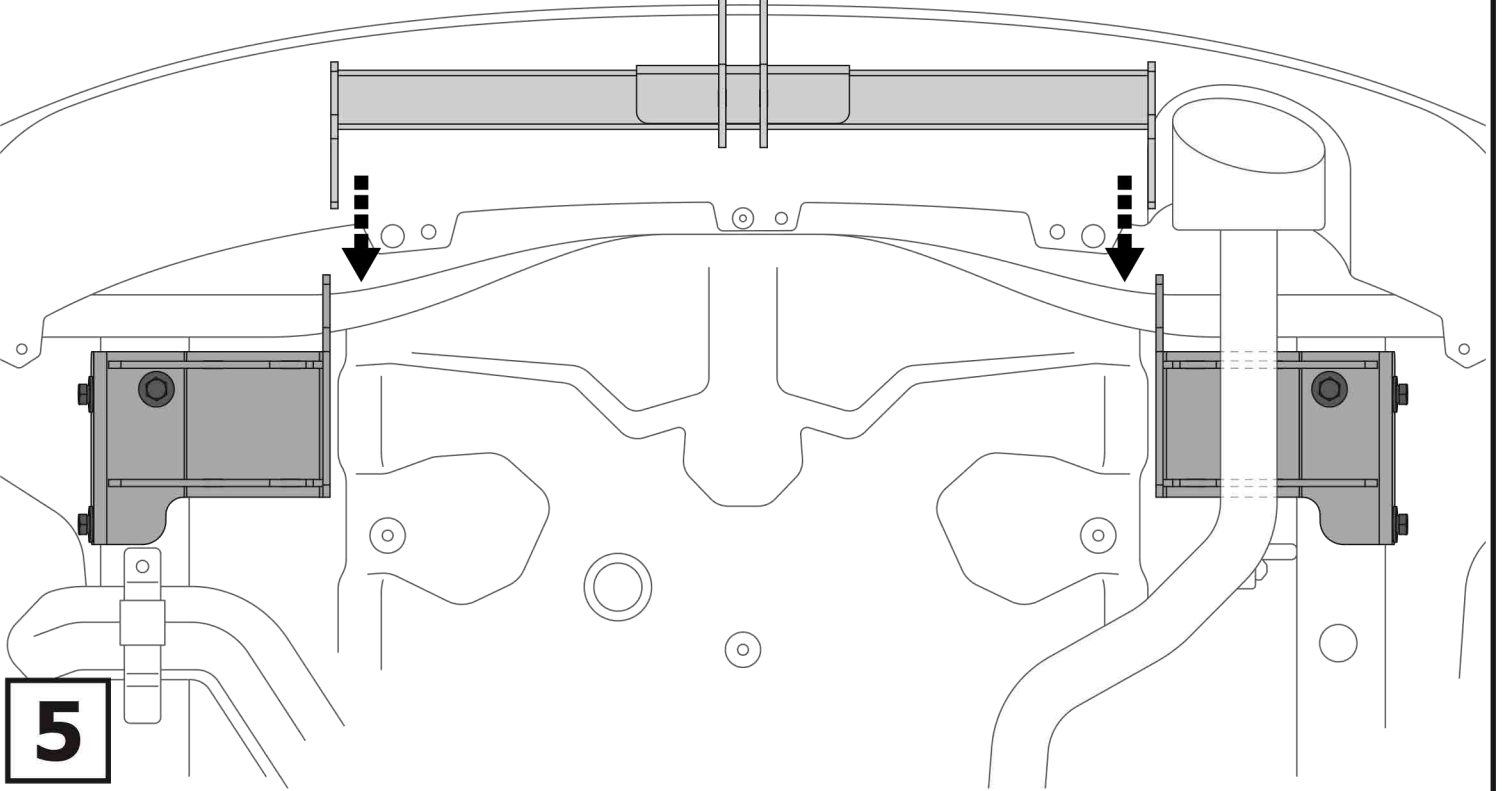
3



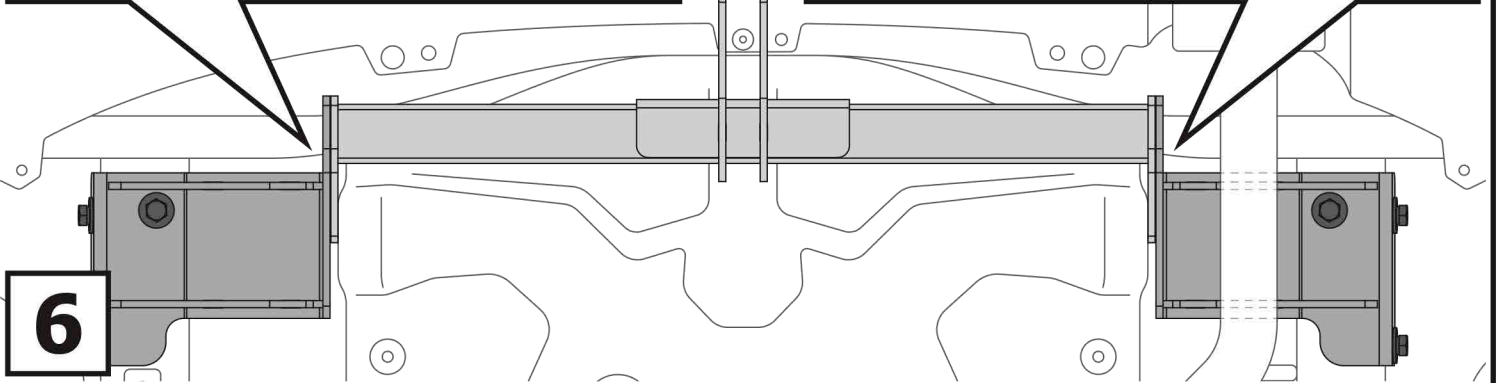
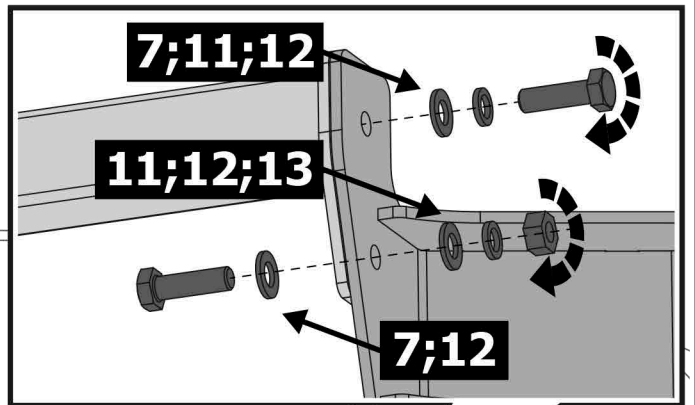
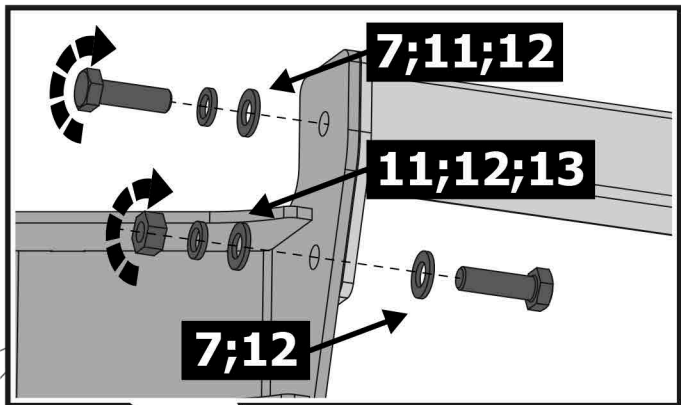
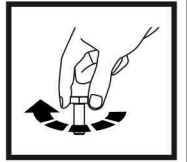
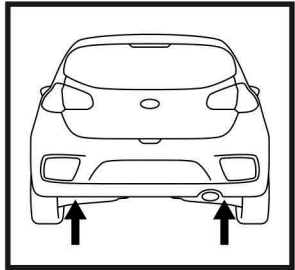
4



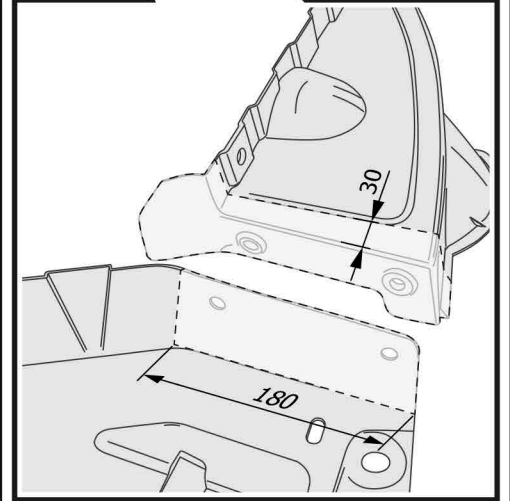
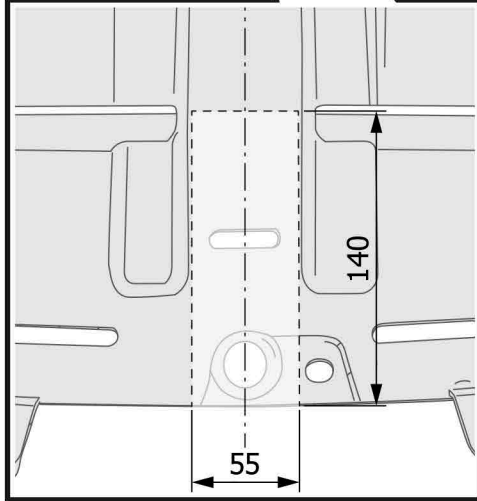
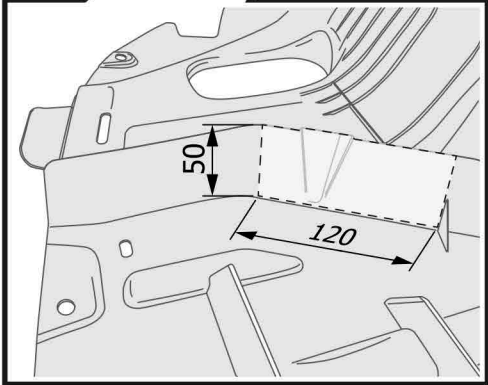
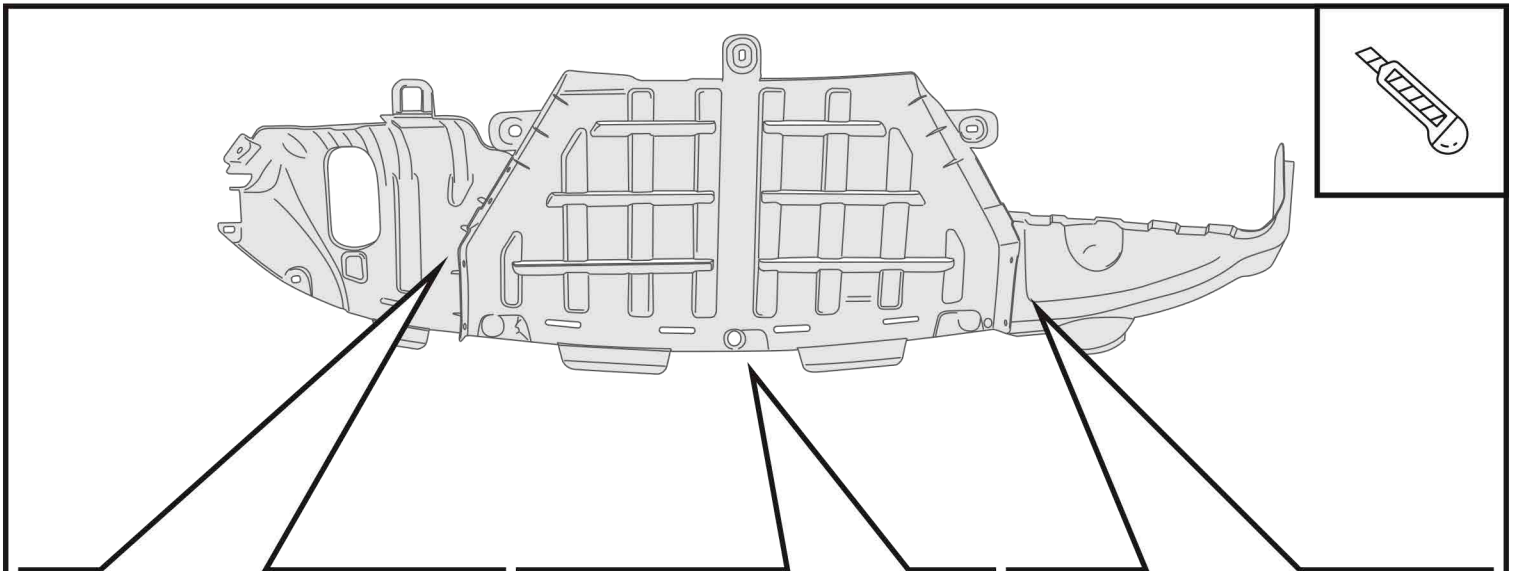
1



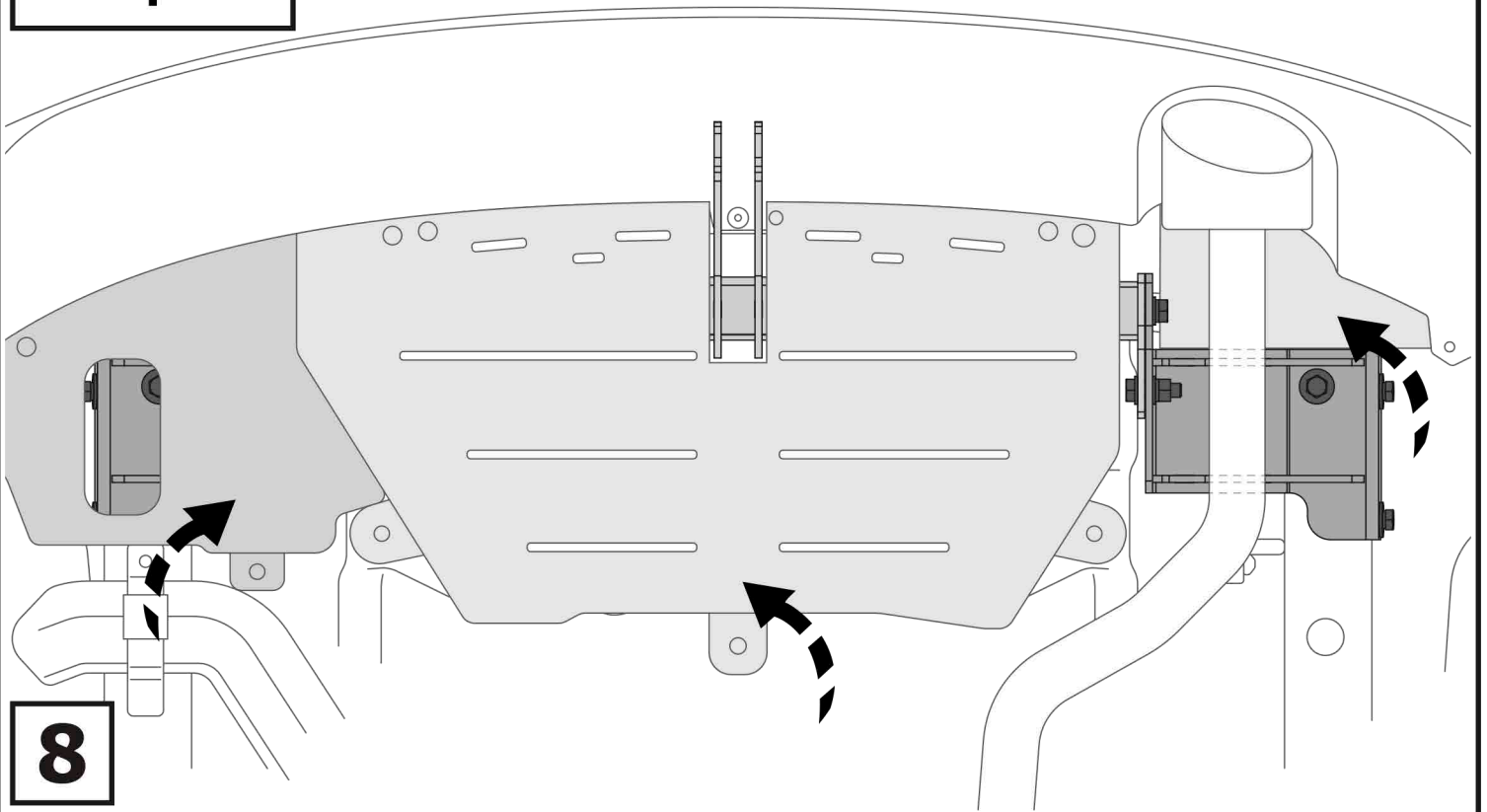
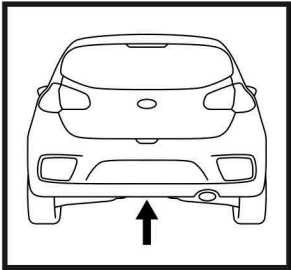
5



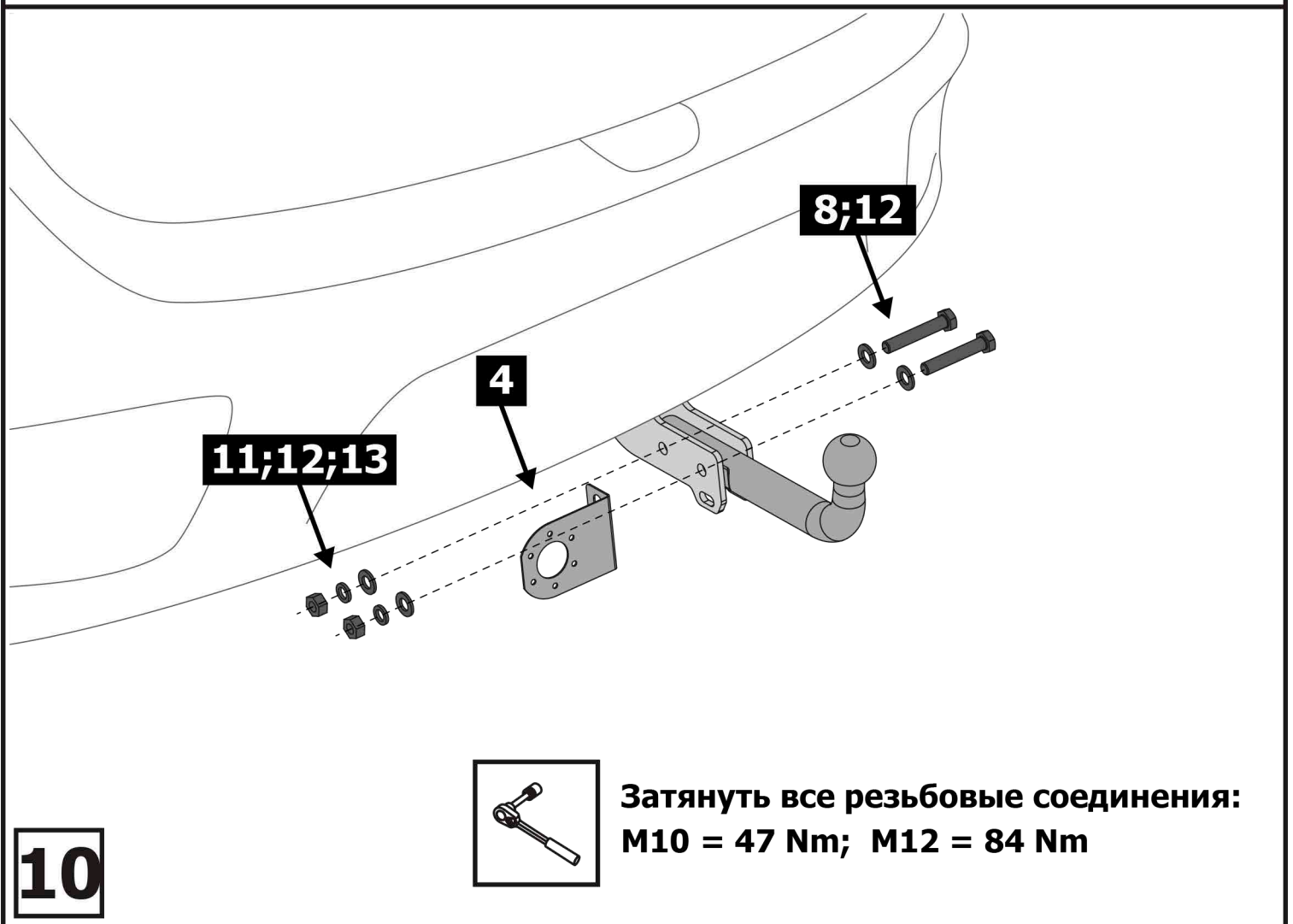
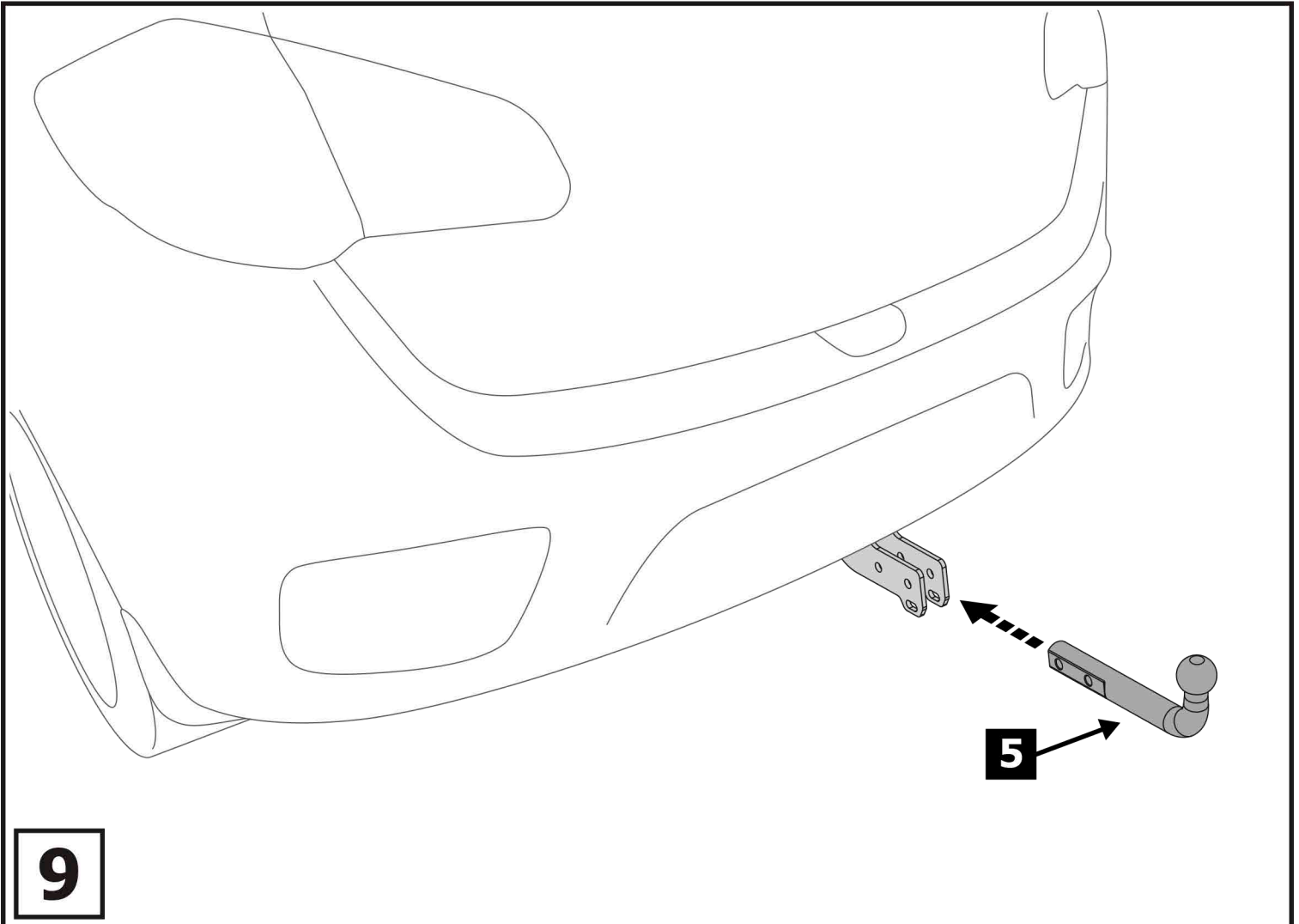
6



7



8



**Затянуть все резьбовые соединения:
M10 = 47 Nm; M12 = 84 Nm**