

RU ИНСТРУКЦИЯ ПО УСТАНОВКЕ
ЗАЩИТА КПП

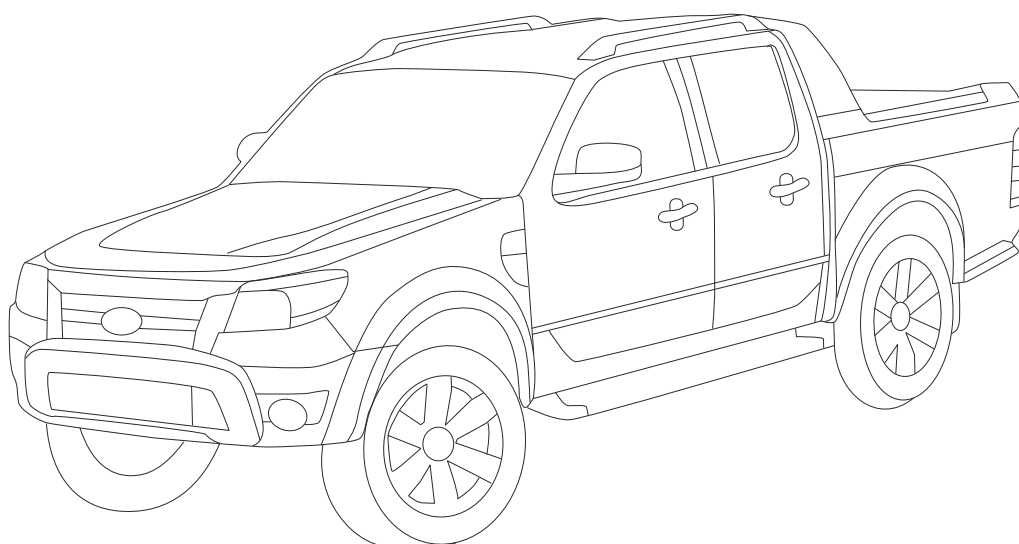
GB INSTALLATION INSTRUCTION
SKID PLATE FOR TRANSMISSION CASE

D EINBAUANLEITUNG
SCHUTZ GETRIEBE

METALL PRODUKTSIA
WWW.KARTER.RU

Требуется установка профессионалами
Expert Fitment Required
Montage durch Fachwerkstatt erforderlich
Montaje sólo por el concesionario
Montage par spécialiste nécessaire
E' necessario montaggio in officina specializzata
Especialista em montagem requerido
Montage door vakman nodig
Montage ved professionelt værksted påkrævet
Nødvendig med montering fra fagverksted
Verkstadsmontage erfordras
Asennus tarpeen korjaamossa
Montáž ve specializované dílně nutná
A szereléshez szakműhely kell
Konieczny montaż przez warsztat specjalistyczny
Να τοποθετηθεί απ συνεργείο

Subject to alteration without notice
Technische Änderungen vorbehalten
Reservadas modificaciones técnicas
Sous réserve de modifications techniques
Con riserva di apportare modifiche tecniche
Reservamo-nos o direito a alterações técnicas
Technische wijzigingen voorbehouden
Med forbehold for tekniske ændringer
Tekniske forendringer forbeholdes
Med reservation för tekniska ändringar
Tekniset muutokset pidätetään
Technické zmeny vyhrazeny
A változtatások technika jogát fenntartjuk
Zmiany techniczne zastrzeżone
Επιλασσεµθα για αλλαγές



FORD RANGER (2.2D, 3.2D AT, MT) **2011** →




METALL PRODUKTSIA
WWW.KARTER.RU

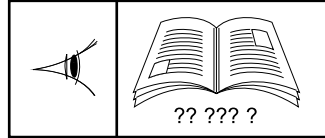
08.2171/08.2172




21/02/12

1/7






 Внимание
 Warning/Beware
 Achtung






 Смотри инструкцию
 See Workshop Manual
 Siehe Werkstatthandbuch



 Правильный вид
 Correct
 Richtig



 Неправильный вид
 Incorrect
 Falsch

 ВНИМАНИЕ



Важное предупреждение! Гарантийные требования и требования о компенсации будут автоматически отклонены в случае если сборка и/или установка произведены неверно (в соответствии с данной инструкцией) или не специалистами специализированного сервисного центра. Обращаем особое внимание на то, что любые недостатки сборки и/или установки, если они выполнены не в специализированном сервисном центре делают несостоятельными любые претензии и требования компенсации, в частности, на основании закона об ответственности за продукт.

Модель номер:
 сконструирована для указанной модели автомобиля и может устанавливаться только на данную модель.
 Для установки используйте только детали крепежа, входящие в комплект.

 ATTENTION



Important notice! Guarantee/compensation claims will be automatically rejected if assembly has not been carried out correctly (in accordance with the instructions contained in this installation sheet) or in a specialist workshop.

We would expressly point out that any improper assembly/installation that has not been carried out in a specialist workshop will result in the invalidation of any kind of compensation claim, in particular, those arising by virtue of the product liability law.

The type no:
 is constructed for the above vehicle and can only be mounted on said vehicle.
 For the purpose of installation, please use the included fixation parts only.

 ACHTUNG



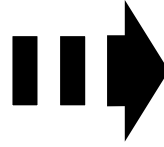
Wichtiger Hinweis! Gewährleistungs- bzw. Schadensersatzansprüche werden automatisch zurückgewiesen, falls die Montage unsachgemäß (d.h. nicht entsprechend den Anweisungen in dieser Montageanleitung) oder nicht in einer Fachwerkstatt durchgeführt wurde.

Wir weisen ausdrücklich darauf hin, daß eine unsachgemäße, nicht in einer Fachwerkstatt durchgeführte Montage, zum Ausschluß jeglicher Schadensersatzansprüche, insbesondere solcher aus dem Produkthaftungsgesetz, führt.

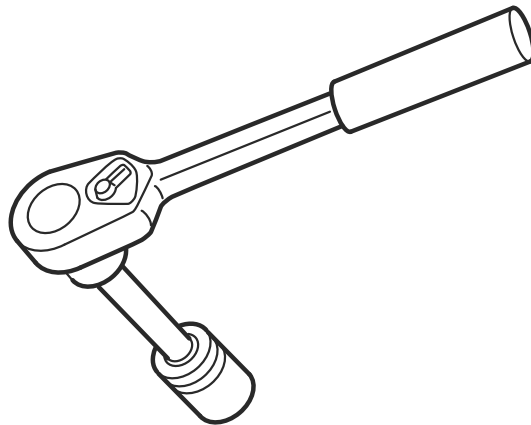
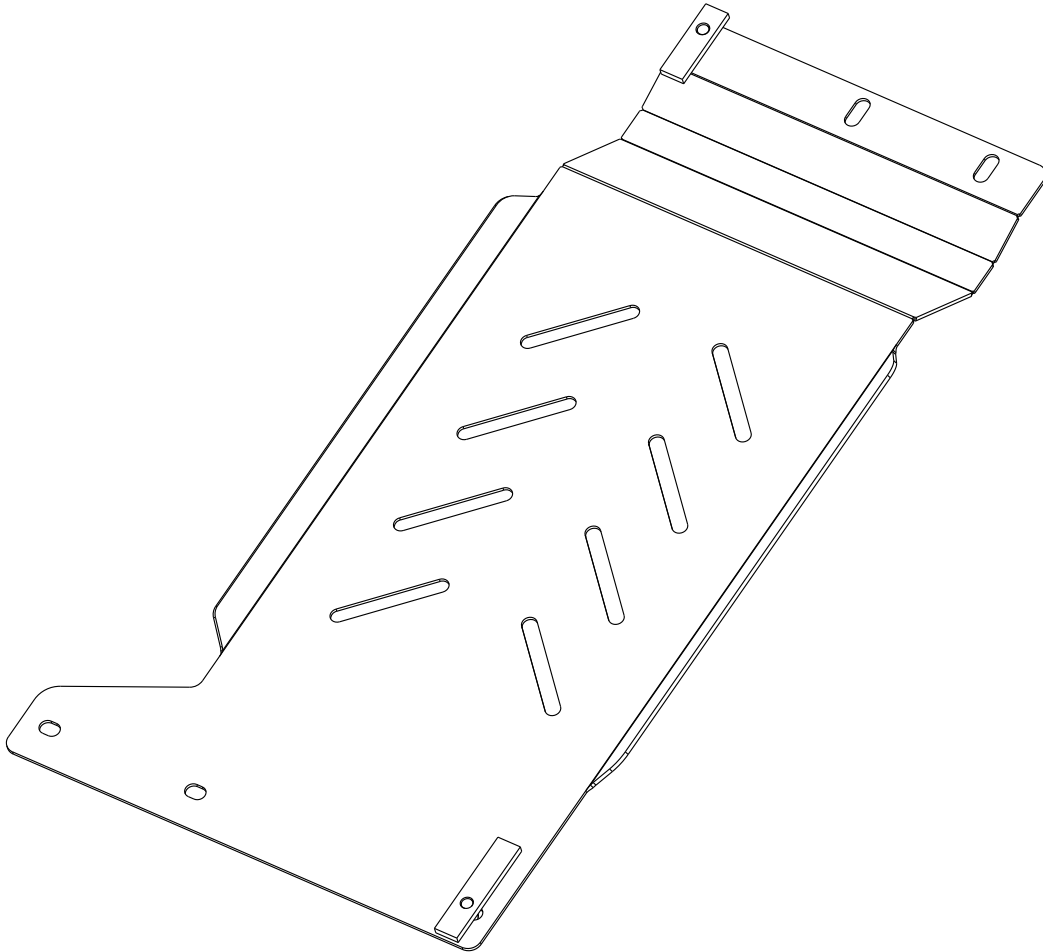
Der Typ Nr.
 ist für das oben aufgeführte Fahrzeug konstruiert und darf nur auf diesem Fahrzeug montiert werden. Für die Befestigung sind ausschließlich die beiliegenden Befestigungsteile zu verwenden.

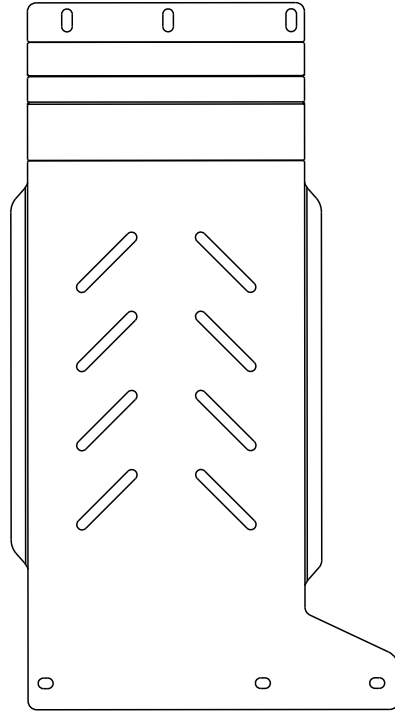


(RU) Позиция/Расположение
(GB) Location/Position Arrow
(D) Stellung/Anordnung

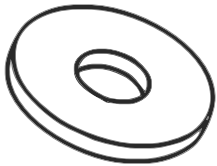
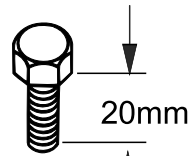


(RU) Движение
(GB) Movement Arrow
(D) Vorwärtsbewegung

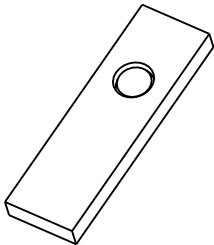


A

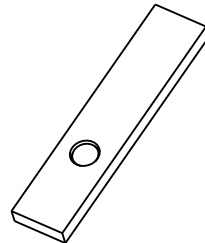
1X

B
 $\varnothing 10$ 2X
C

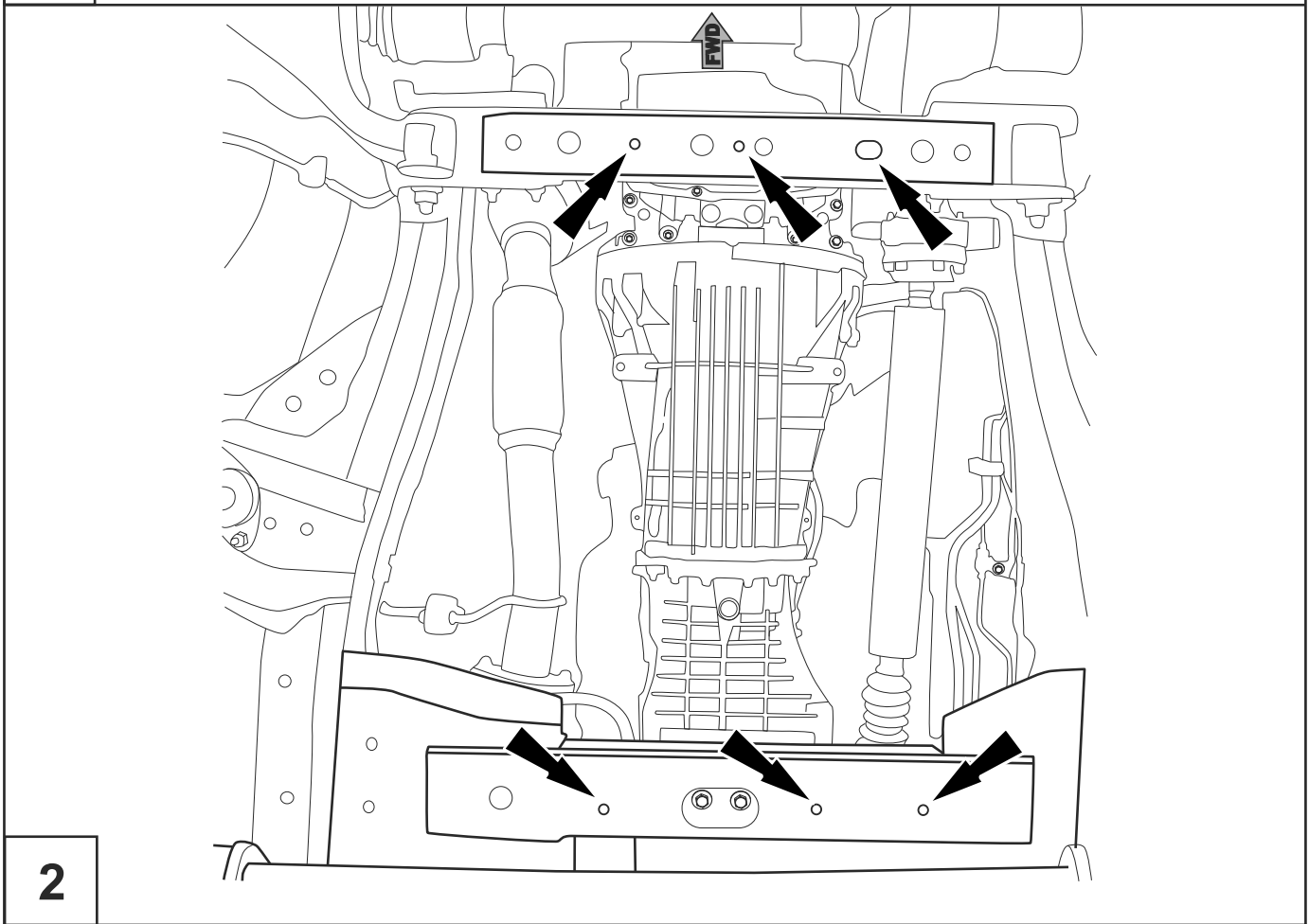
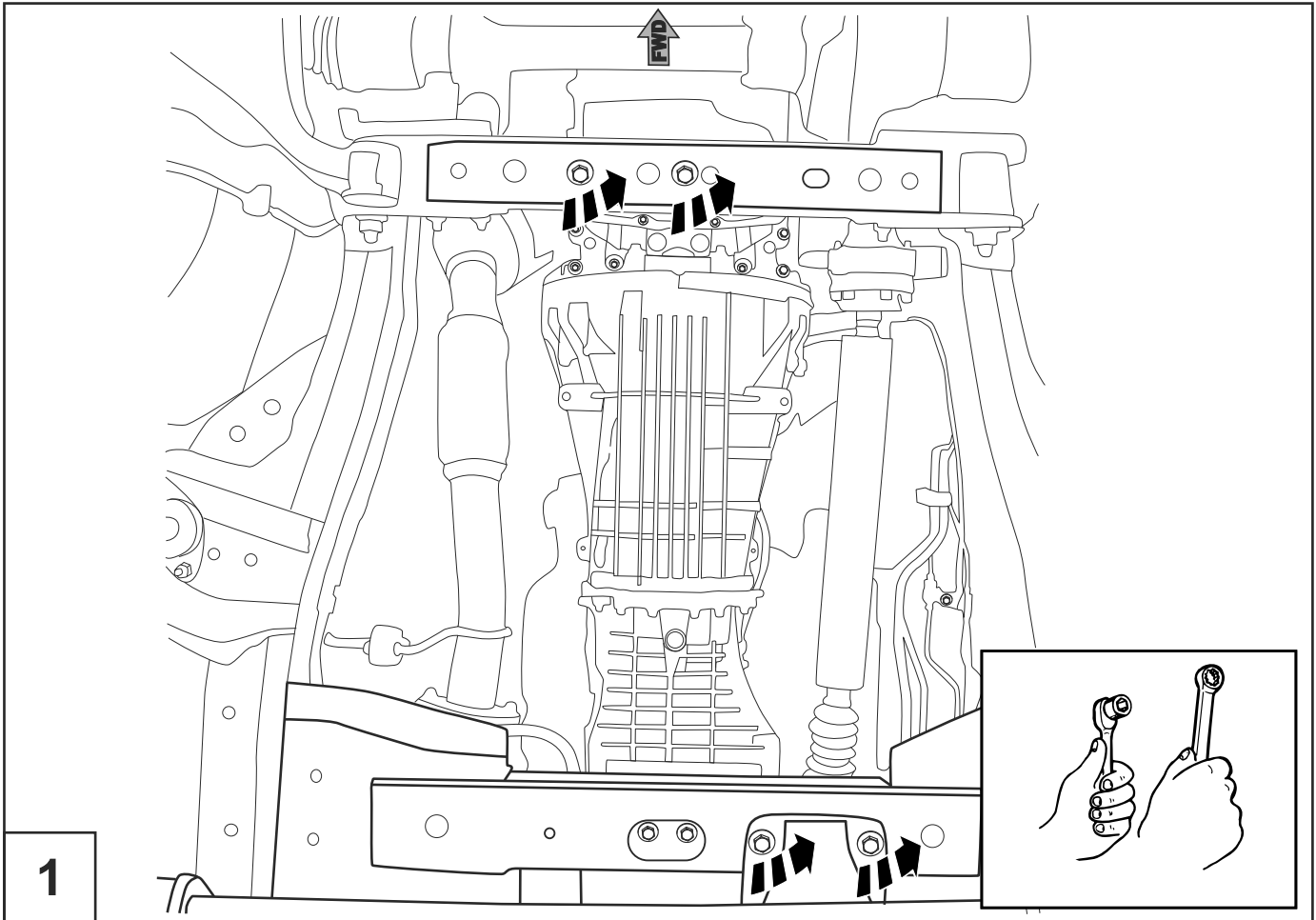
M10 2X

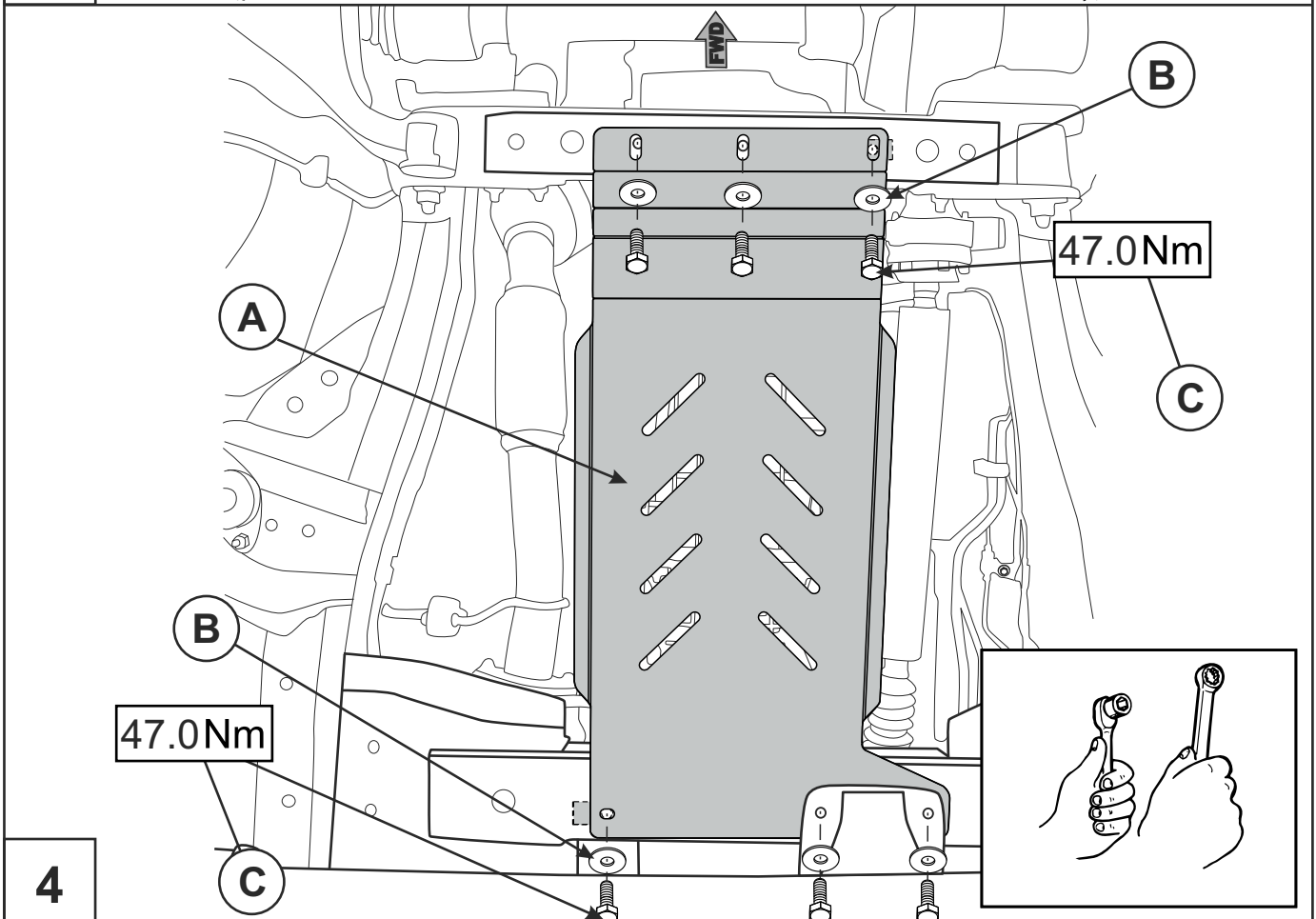
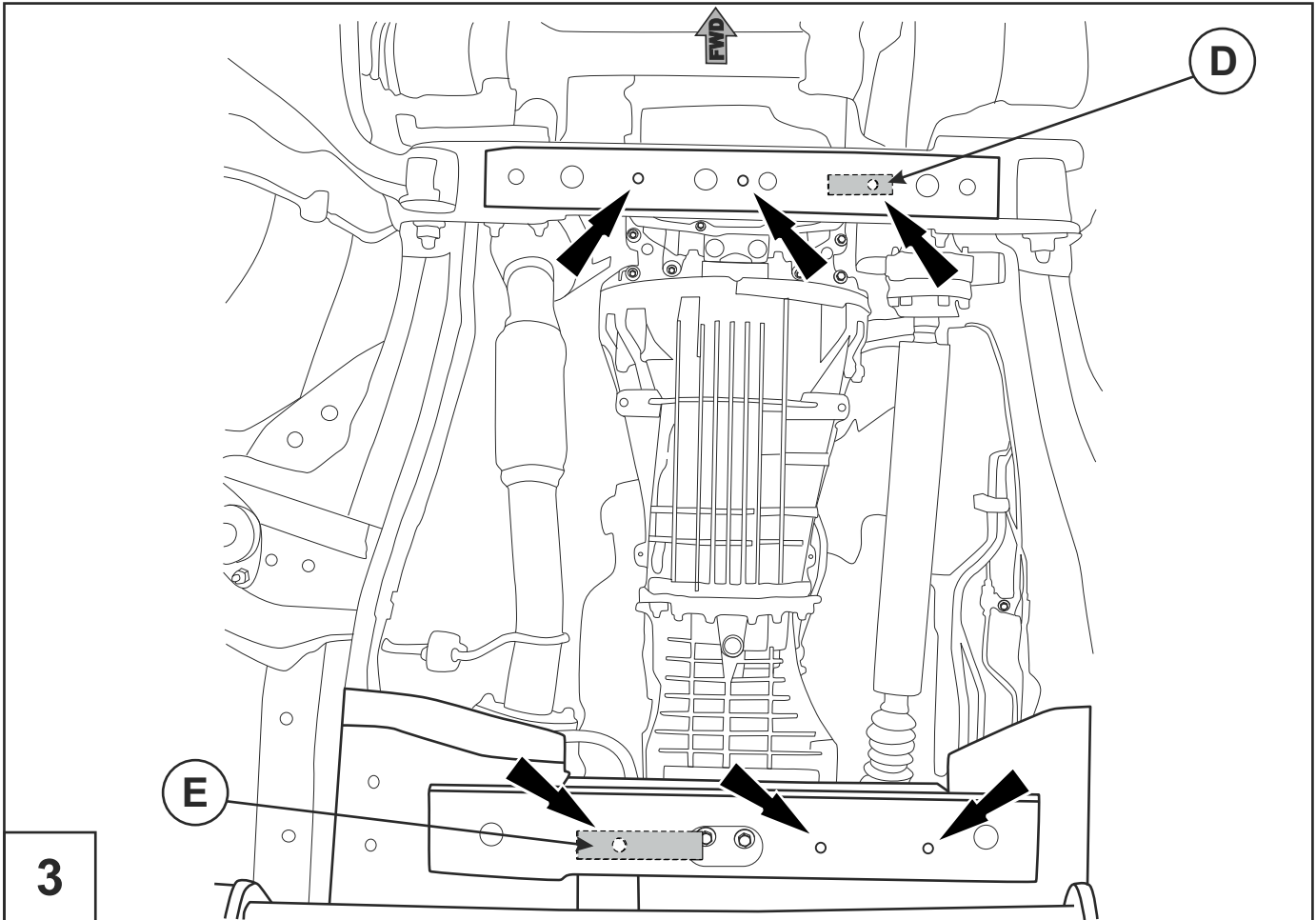
D

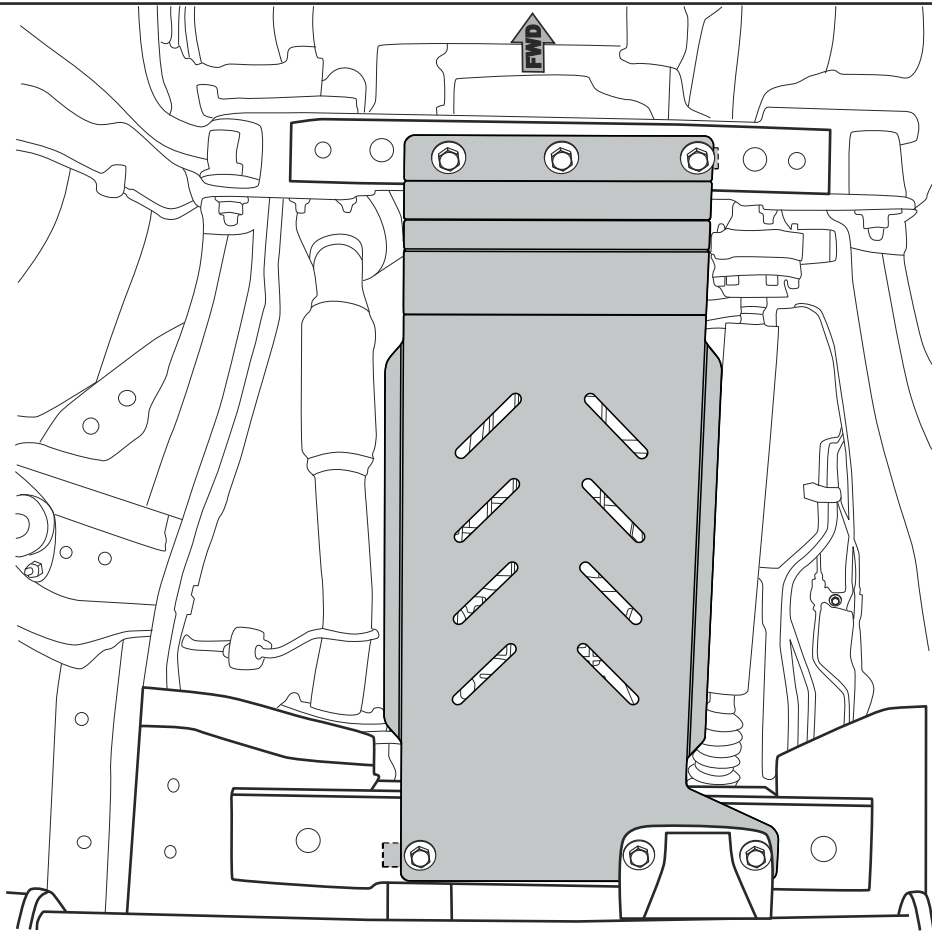
1X

E

1X







5