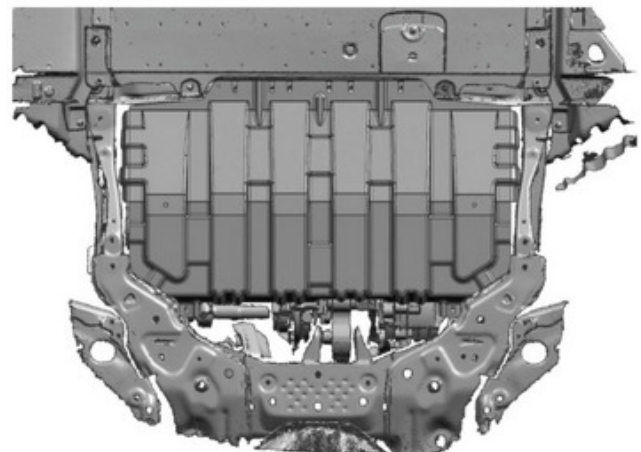
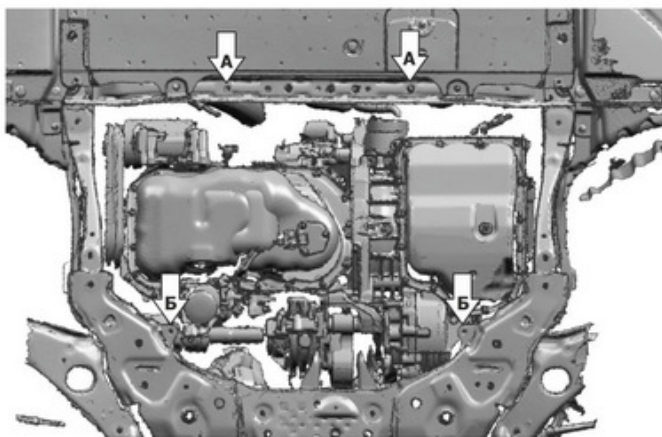
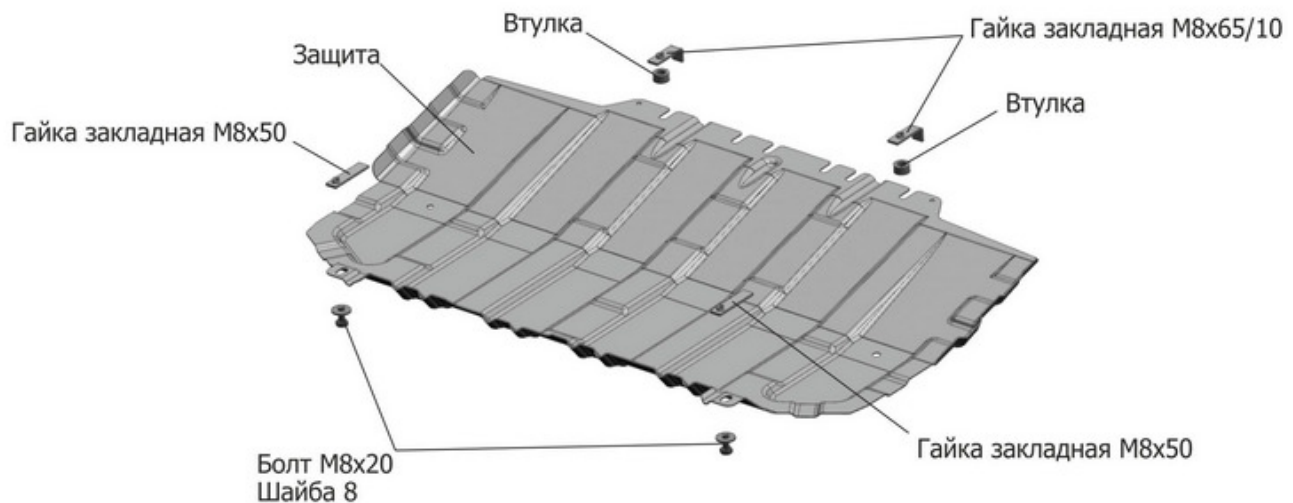


**ИНСТРУКЦИЯ ПО УСТАНОВКЕ
ЗАЩИТА КАРТЕРА И КПП**

AM.3825.1 / AM333.3825.1

МАРКА	МОДЕЛЬ	ГОД ВЫПУСКА	ОБЪЕМ ДВИГАТЕЛЯ	ТИП КПП	ТИП ПРИВОДА
Mazda	CX-5	2011-2017;2017-	2.0, 2.5	ВСЕ	ПЕРЕДНИЙ, ПОЛНЫЙ
Mazda	3	2013-	1.5, 1.6, 2.0	ВСЕ	ПЕРЕДНИЙ
Mazda	6	2012-2015;2015-2018	2.0, 2.5	ВСЕ	ПЕРЕДНИЙ
Mazda	6	2018-	2.0, 2.5	ВСЕ	ПЕРЕДНИЙ
Mazda	CX-9	2017-	2.5	ВСЕ	ПОЛНЫЙ



Инструкция по установке:

1. Снять штатный пыльник.
2. Установить гайки закладные M8x50 над отверстиями (А) в передней части подрамника и вкрутить в них болты M8x60 на 2-3 оборота через втулки.
3. Установить гайки закладные M8x65/10 над отверстиями (Б) в задней части подрамника.
4. Завести переднюю часть защиты на установленные болты, заднюю часть защиты крепить к установленным гайкам закладным болтами M8x20.
5. Затянуть все болтовые соединения с необходимым усилием.

Состав изделия:

Наименование	Кол-во	Момент затяжки
Гайка закладная M8x65/10	2 шт	
Гайка закладная M8x50	2 шт	
Втулка	2 шт	
Болт M8x20	2 шт	24.0 Нм
Болт M8x60	2 шт	24.0 Нм
Шайба 8	4 шт	
Защита	1 шт	

Производитель вправе вносить изменения в конструкцию защиты.
Техническая поддержка: supp@rivalauto.com