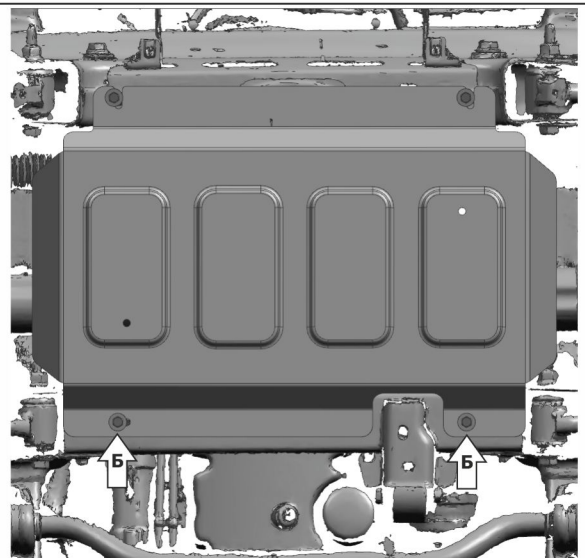
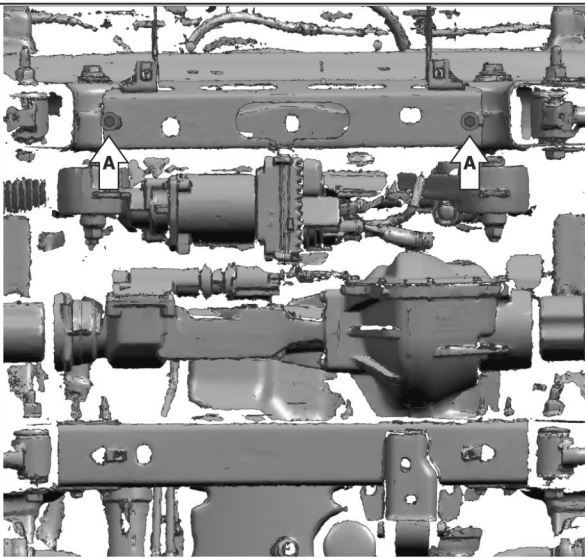
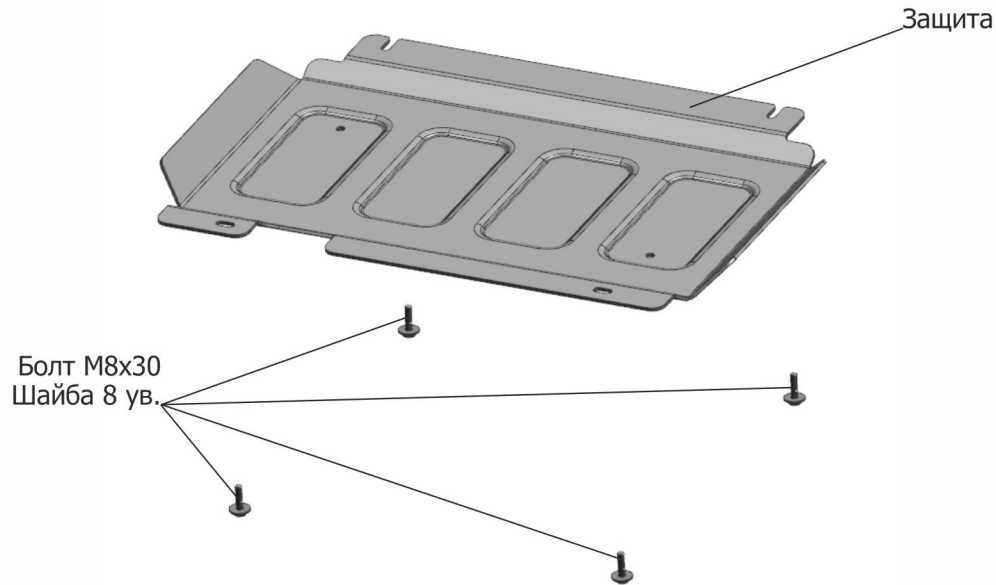


МАРКА	МОДЕЛЬ	ГОД ВЫПУСКА	ОБЪЕМ ДВИГАТЕЛЯ	ТИП КПП	ТИП ПРИВОДА
Cadillac Chevrolet	Escalade Tahoe	2020- 2020-	6.2 5.3	АКПП АКПП	ПОЛНЫЙ ПОЛНЫЙ



### Инструкция по установке:

1. Снять штатную защиту картера.
2. Наживить болты М8х30 с шайбами 8 ув. или, если установка производится совместно с защитой радиатора, ослабить задние болты крепления защиты радиатора (А).
3. Установить защиту: завести защиту на установленные болты М8х30 (при совместной установке с защитой радиатора завести защиту картера между рамой и защитой радиатора) и закрепить при помощи болтов М8х30 и шайб 8 ув. (Б).
4. Затянуть все болты с необходимым усилием.

### Состав изделия:

Наименование	Кол-во	Момент затяжки
Болт М8х30	4 шт.	23 Нм
Шайба 8	4 шт.	
Защита	1 шт.	