



Mitsubishi OutLander XL 2007-2012
Citroen C-Crosser 2007-2012
Peugeot 4007 2007-2012*

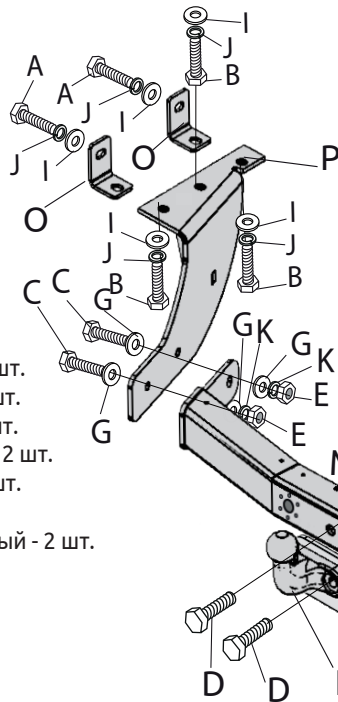
Тягово-цепное устройство (ТСУ) тип «F» с нержавеющей накладкой

* Подходит на комплектации с 2007 г.в. по 2012 г.в.

Артикул: MOX-07-991224.00 (MOX991101)

Комплектация:

- A) Болт M10x1,25x30 - 4 шт.
B) Болт M10x1,25x40 - 6 шт.
C) Болт M12x1,25x40 - 4 шт.
D) Болт M16x60 - 2 шт.
E) Гайка M12x1,25 - 4 шт.
F) Гайка M16 - 2 шт.
G) Шайба 12 - 8 шт.
H) Шайба 16 - 2 шт.
I) Шайба 10 увеличенная - 10 шт.
J) Шайба 10 гроверная - 10 шт.
K) Шайба 12 гроверная - 4 шт.
L) Шайба 16 гроверная - 2 шт.
M) Пластина проставочная - 2 шт.
N) Шар сцепной тип «F» - 1 шт.
O) Уголок - 4 шт.
P) Кронштейн левый и правый - 2 шт.
Q) Балка ТСУ - 1 шт.



Требуемые инструменты:

- 1) Ключ рожковый на 17 мм.
2) Ключ рожковый на 19 мм.
3) Ключ трещотка на 17 мм.
4) Ключ трещотка на 19 мм.
5) Ключ рожковый на 24 мм.
6) Ключ трещотка на 24 мм.

Table with 5 columns: Диаметр резьбы (M8, M10, M12, M16) and Момент затяжки Нм (24, 47, 80, 195).

Класс прочности метизов: Болт - 8.8, Гайка - 8

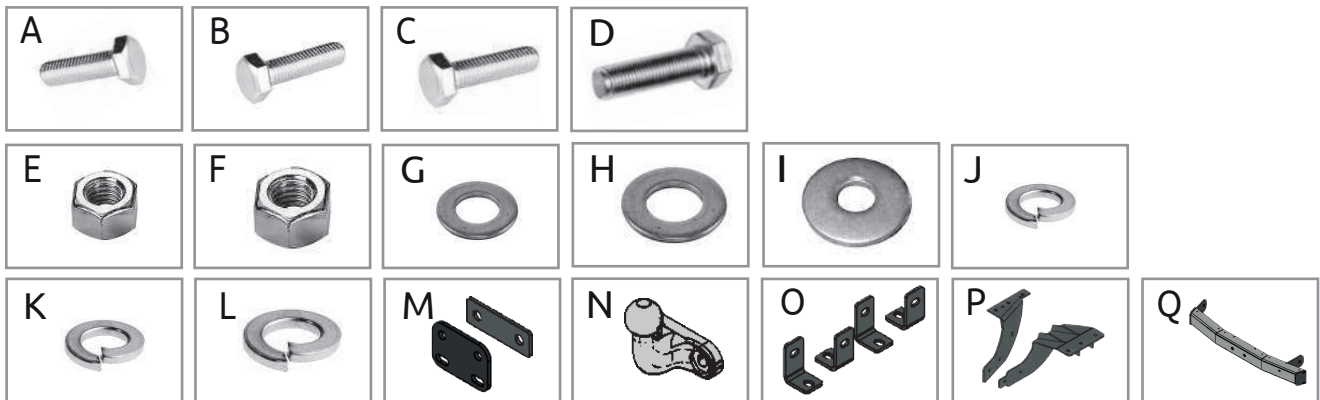


Table with 7 columns: TСУ Mitsubishi OutLander XL Citroen C-Crosser Peugeot 4007, Артикул (MOX-07-991224.00), D(кН) (13), Н(кг) (80), Т(кг) (2255), С(кг) (570/1600*), А(кг) (3200).

D = (g * T * A) / (T + A) - горизонтальная сила, действующая между тягачом и прицепом; Н - статическая вертикальная нагрузка на шар; Т - технически допустимая максимальная масса тягача; С - допустимая масса прицепа по данным автопроизводителя (* для прицепа оборудованного тормозами); А - максимальная масса прицепа по данным производителя ТСУ.

Требования к установке:

- выполнять установку в специализированных организациях;
- выполнять установку изделия строго руководствуясь данной Инструкцией по установке;
- запрещается устанавливать изделие на другую марку и модель автомобиля;
- запрещается устанавливать изделие в места не предусмотренные данной Инструкцией по установке;
- запрещается подвергать изделие самостоятельным доработкам.

Технические характеристики:

- тип шара «F»; тип соединения: шаровый;
- диаметр сцепного шара 50 мм.; масса комплекта 24 кг.;
- габаритные размеры изделия 1129x555x347мм.;
- высота установки 350/420 мм.(требование высоты не применяется в случае транспортных средств повышенной проходимости(категории G);
- максимальные углы поворота при установке изделия на ТС составляют: в горизонтальной плоскости +/- 60 град., в вертикальной плоскости +/- 25 град.
Пространственное положение шарового наконечника регламентировано правилами ЕЭК ООН №55.

При установке изделия на ТС расстояние от центра шарового наконечника до вертикальной плоскости проходящей через наиболее удаленную назад крайнюю точку автомобиля составляет не менее 65 мм.

Требования к безопасной эксплуатации:

- не вставать на изделие и не буксировать авто за изделие;
- не использовать изделие в качестве опоры для домкрата;
- каждые 5 000 км контролировать момент затяжки крепежа;
- на неасфальтированном покрытии заявленные производителем показатели по допустимым нагрузкам сокращаются в 2 раза, а скорость не более 30 км/ч;
- эксплуатация ТСУ (фаркопа) с затянутым фиксирующим болтом ЗАПРЕЩЕНА, так как может привести к деформации изделия;
- разрешенная скорость с прицепом должна соответствовать ПДД.

СВИДЕТЕЛЬСТВО О ПРИЕМКЕ

Дата упаковки

Штамп ОТК

СВИДЕТЕЛЬСТВО О ПРОДАЖЕ

Дата продажи

Штамп магазина

Гарантийный срок 12 месяцев с даты розничной продажи. Сохраняйте паспорт изделия в течение всего гарантийного срока.

Инструкция по установке

ШАГ 1. Установите съемный шар на центральный кронштейн фаркопа с помощью болтов М16х60 и гаек М16, через проставочные пластины и шайбы 16 с шайбами 16 гроверыми. Пластина с ушками устанавливается с наружной стороны балки, пластина без ушек с внутренней стороны балки.



ШАГ 2. Высвободите глушитель с посадочного места для удобства монтажа бокового кронштейна. При необходимости прочистите резьбовые отверстия в лонжеронах.



ШАГ 3. Установите левый кронштейн совместив отверстия в кронштейне с резьбовыми отверстиями в лонжероне автомобиля. Соедините кронштейн и лонжерон с помощью болта М10х1,25х40 с шайбой 12. Установите уголки, соединив всё с помощью болтов М10х1,25х40 снизу и М10х1,25х30 с боков через шайбы 10.



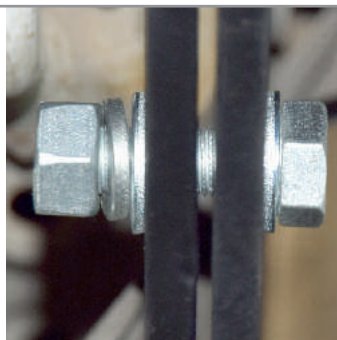
ШАГ 4. Установка правого кронштейна производится аналогично установке левого кронштейна, соединения не затягивайте.



ШАГ 5. Установите балку ТСУ между боковых, совместив отверстия балки ТСУ и боковых кронштейнов, и соединив всё с помощью болтов М12х1,25х40 через шайбы 12 с двух сторон и шайбы 12 гроверные, гайками М12х1,25



ШАГ 6. Отрегулируйте положение фаркопа, обеспечив небольшой зазор между центральным кронштейном и бампером автомобиля. Затяните все резьбовые соединения. Установите глушитель на свои посадочные места. Установка завершена.



Производитель гарантирует соответствие изделия характеристикам, указанным в паспорте, в течение гарантийного срока, при соблюдении требований по установке и эксплуатации. Гарантия не распространяется на случаи, когда дефекты возникли по вине потребителя или третьих лиц, в результате нарушения правил транспортировки, хранения, монтажа, эксплуатации, а так же внесения изменений и доработок в конструкцию. Производитель не несёт ответственности за нанесение ущерба имуществу третьих лиц в результате неправильного хранения и эксплуатации изделия.

телефон службы технической поддержки
8 (800) 555 20 90
(звонок по России бесплатный)

www.ptuning.ru