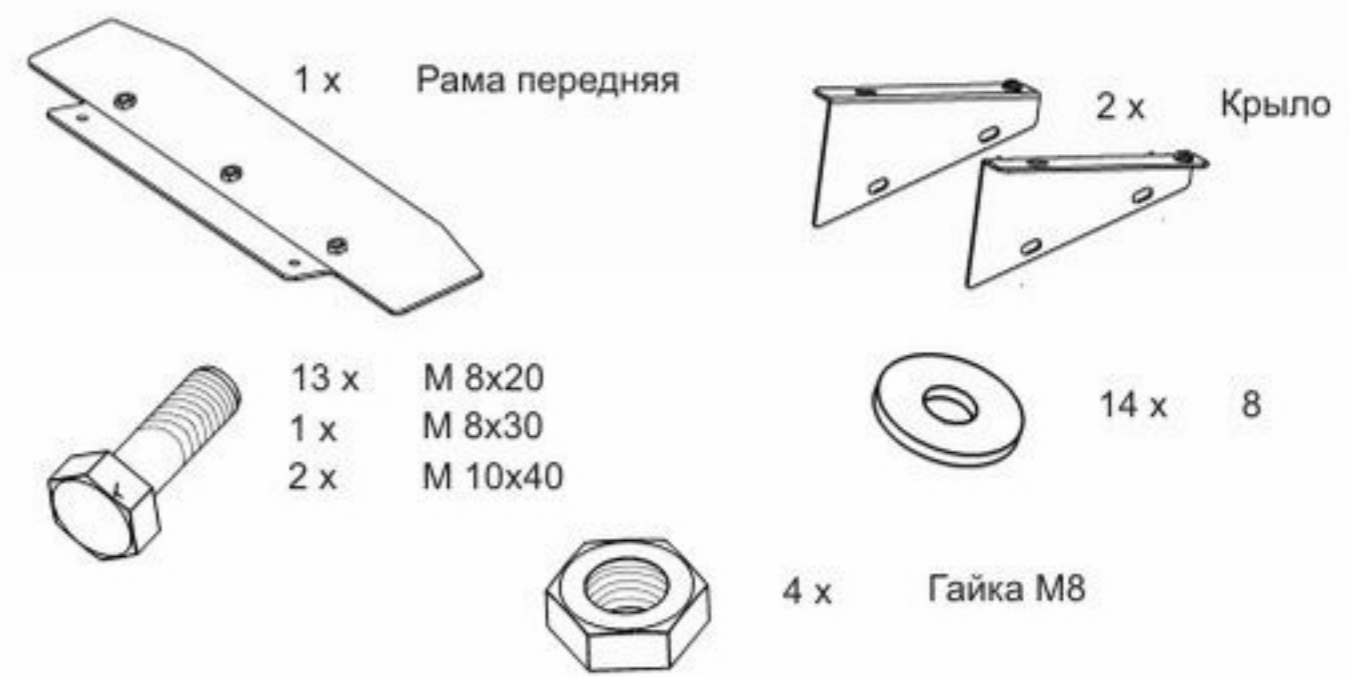
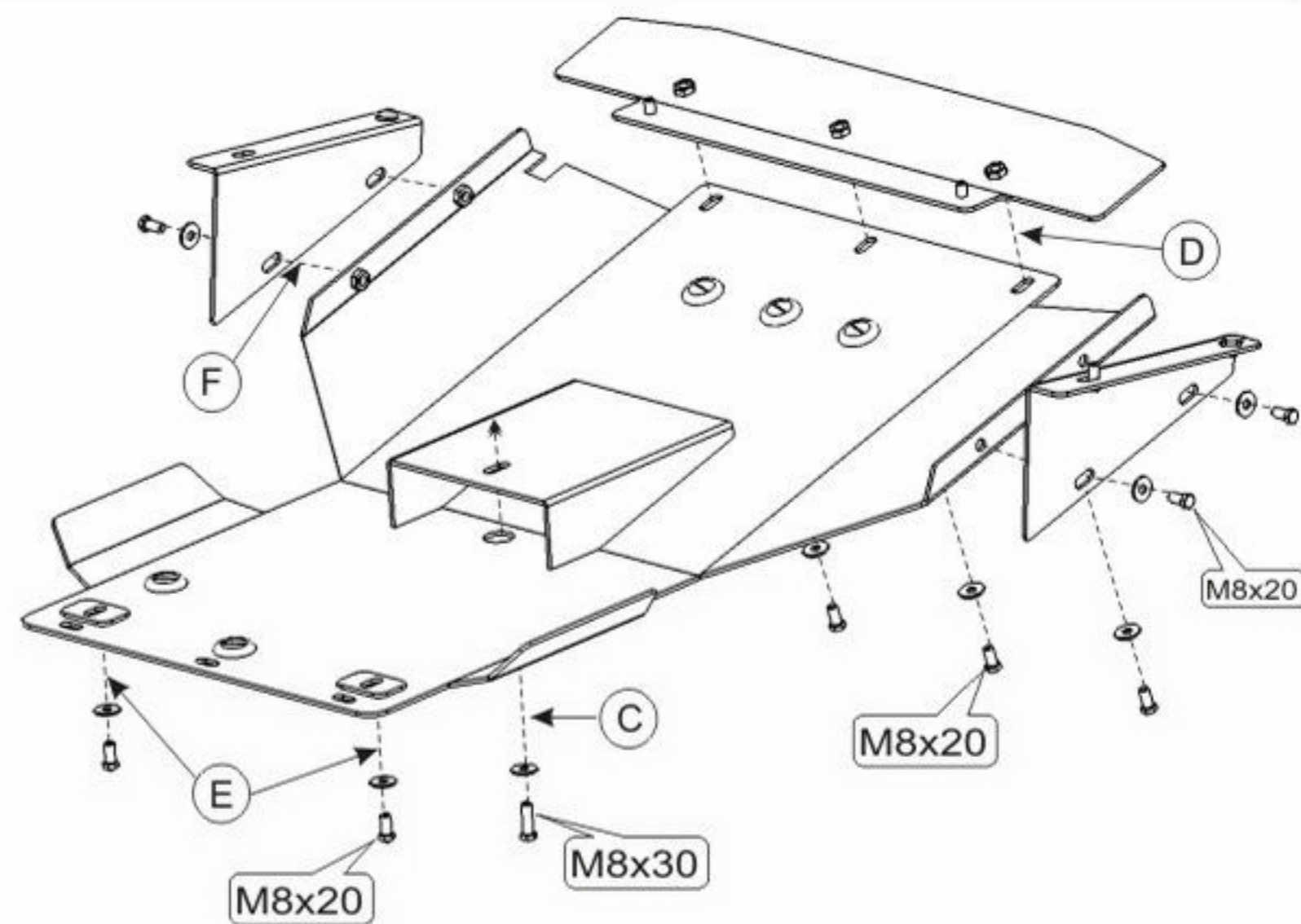
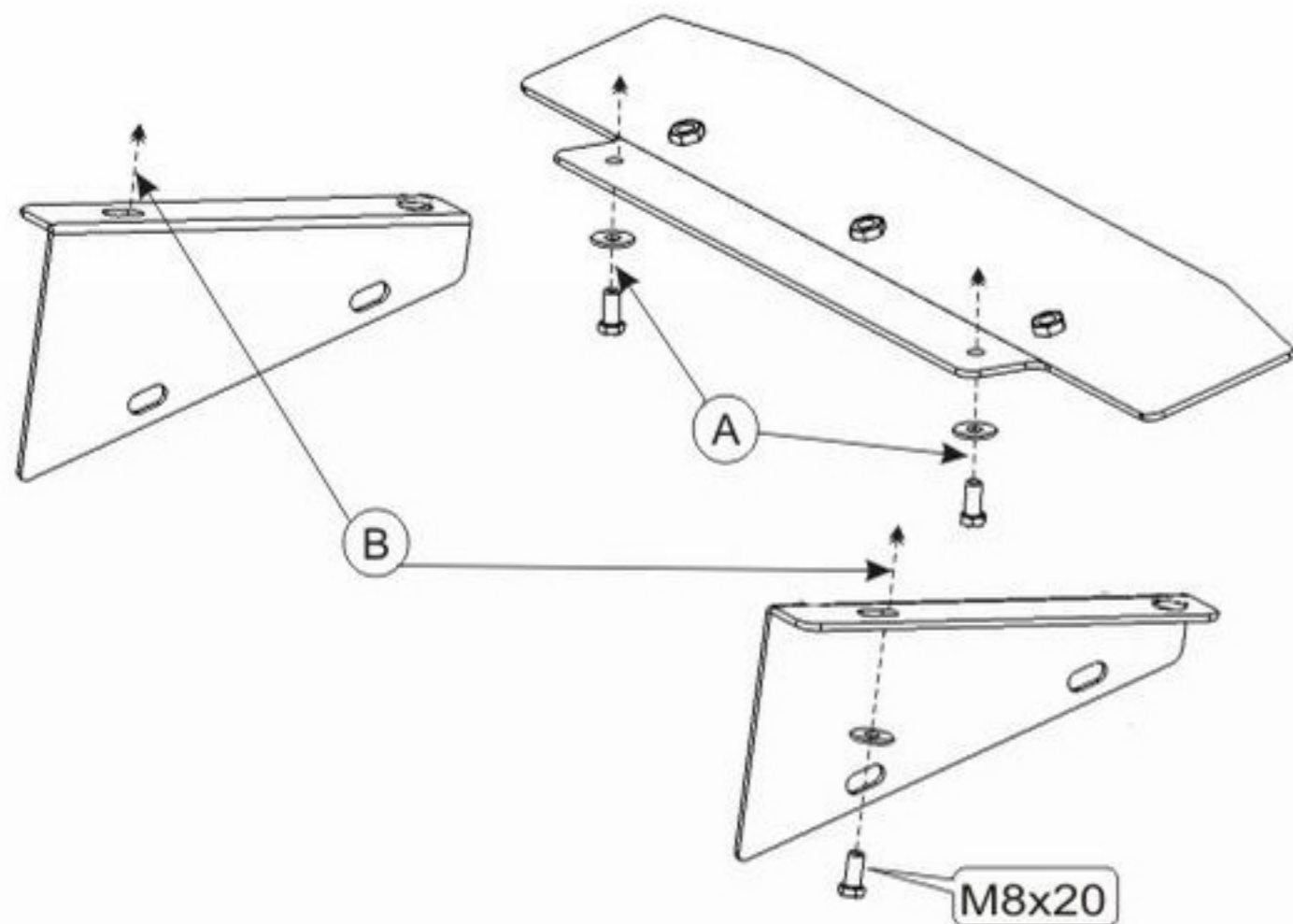


Toyota Land Cruiser 100

Кузов: год вып. 1999 -; Объем: 4,0;
 VIN:- JT111TJA008008000 АКПП TYPE :24.530



1. Разобрать защиту на составные элементы.
2. Установить на машину переднюю раму прикрепив её к балке перед радиатором на штатные места болтами М 8х20 -(А).
3. Боковые защитные крылья прикрепить к штатным местам на раме болтами М 8х20 -(В).
4. Основание защиты прикрепить к балке переднего моста болтом М 8х30 -(С).
5. Переднюю часть прикрепить болтами М 8х20 к передней раме защиты -(D).
6. Заднюю часть прикрепить к балке переднего моста болтами М 8х20 на штатные места -(Е)
7. Соединить боковые крылья с защитой болтами М 8х20 -(F).
8. Все точки крепления затянуть.