

Совместимость с другими а/м - см. этикетку на защите

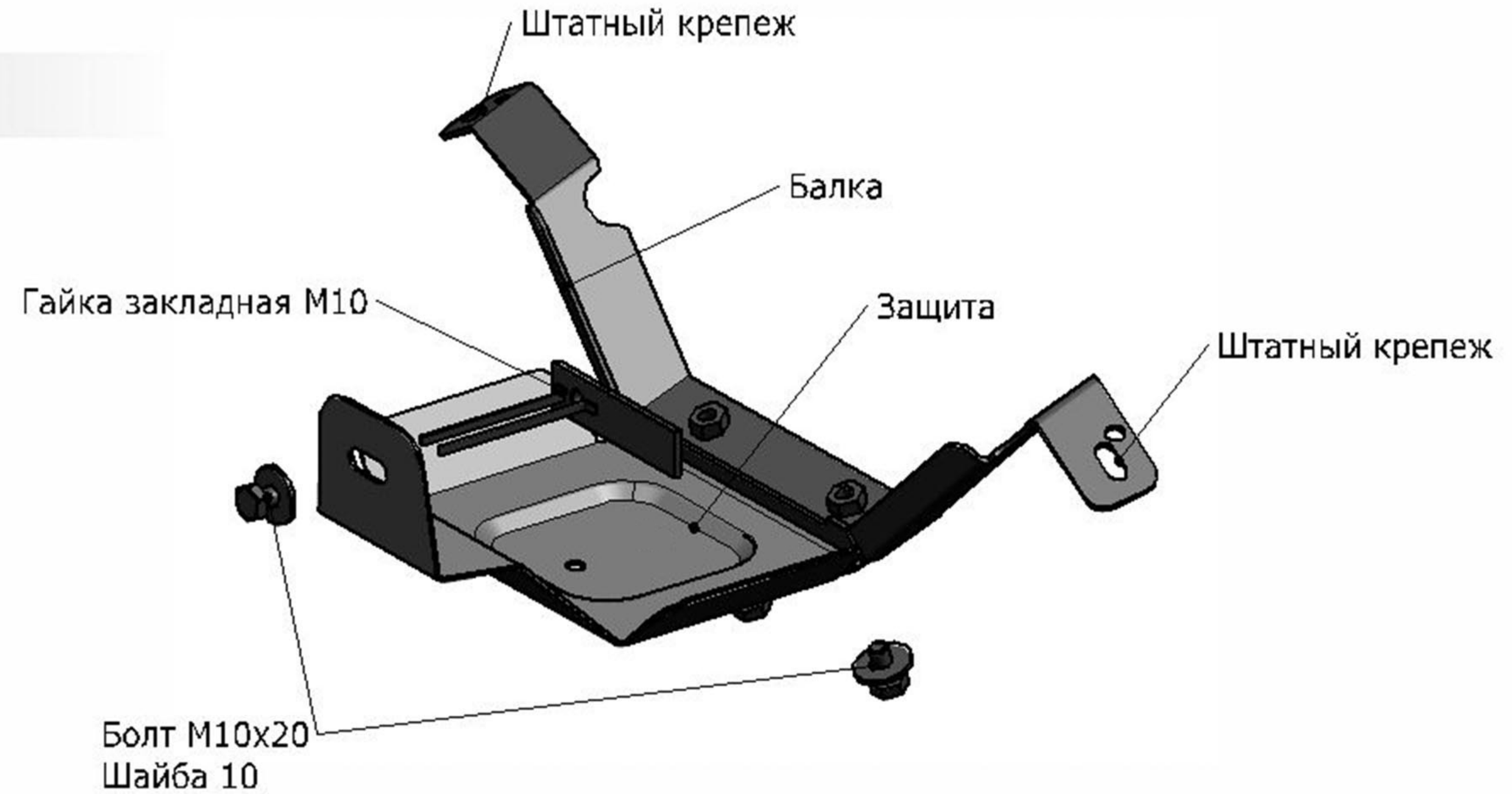
NISSAN PATHFINDER/NISSAN MURANO

Артикул: Сталь 111.04160.1 Защита редуктора

Привод: 4WD
Год выпуска: 2014-/ 2016-
Объем двигателя: 3,5
Тип КПП: АКПП

СОСТАВ ИЗДЕЛИЯ

1. Болт M10x20.....	3 Шт.
2. Шайба 10.....	3 Шт.
3. Гайка закладная M10.....	1 Шт.
4. Балка	1 Шт.
5. Защита.....	1 Шт.



ИНСТРУКЦИЯ ПО УСТАНОВКЕ

1. Выкрутить штатные болты в заднем подрамнике и закрепить на эти места балку.
2. Вкрутить болты M10x20 в отверстия балки на несколько оборотов.
4. Установить гайку закладную M10 в отверстие заднего подрамника.

5. Надеть переднюю часть защиты на установленные болты M10x20.
6. Заднюю часть защиты закрепить к установленной гайке закладной M10 болтом M10x20.
7. Затянуть все резьбовые соединения. Использование пневмоинструмента запрещено.

Диаметр резьбы	M6	M8	M10	M12
Моменты затяжки	9.8 Нм	24.0Нм	47.0Нм	81.0Нм