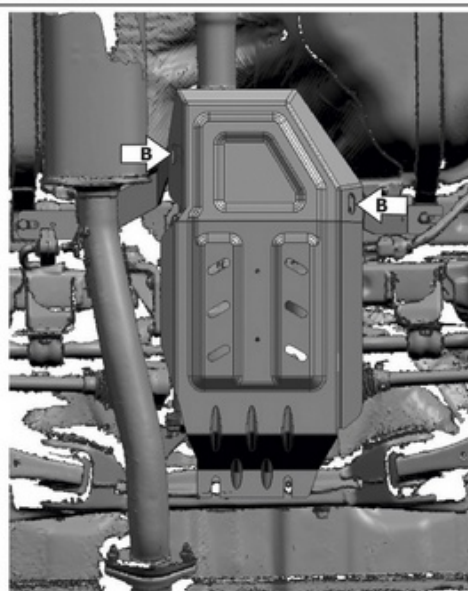
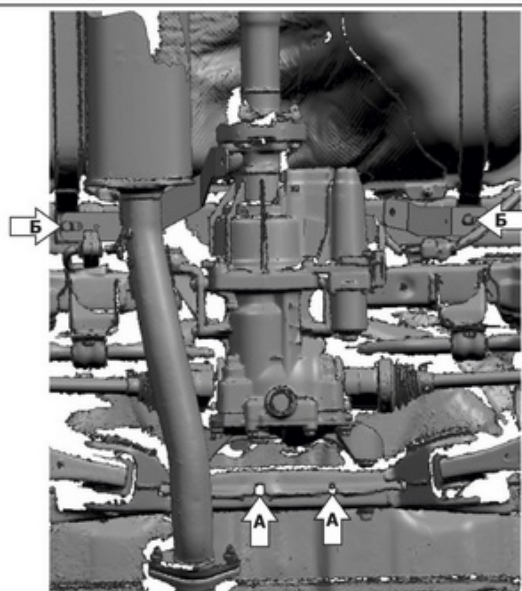
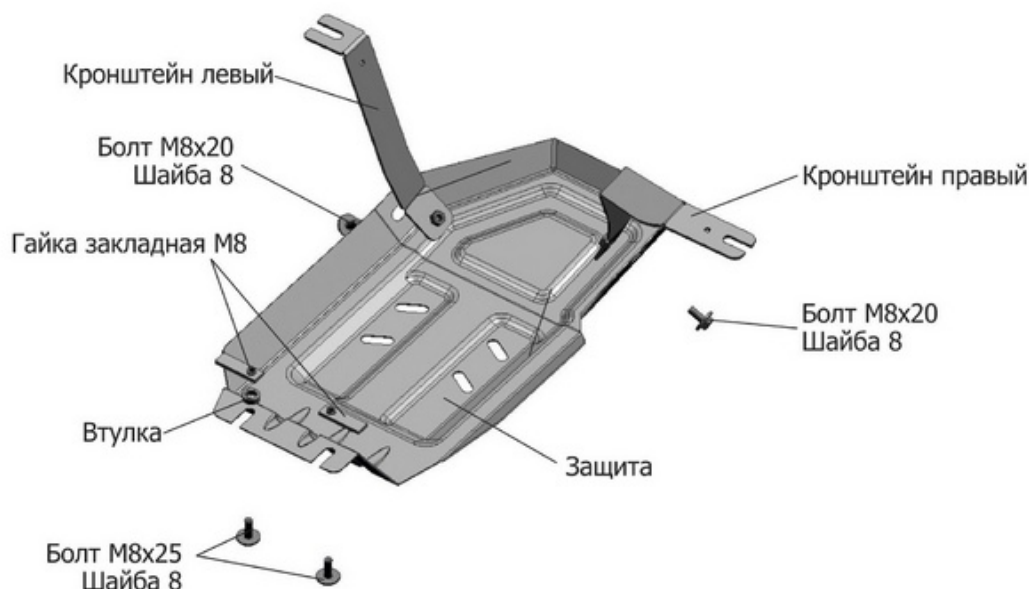


МАРКА	МОДЕЛЬ	ГОД ВЫПУСКА	ОБЪЕМ ДВИГАТЕЛЯ	ТИП КПП	ТИП ПРИВОДА
Hyundai	Tucson	2015-2018	1.6T(177hp);2.0;2.2d	VCE	ПОЛНЫЙ
Hyundai	Tucson	2018-	1.6T(177hp);2.0;2.2d;2.4	VCE	ПОЛНЫЙ
Kia	Sportage	2016-2018	1.6(177hp);2.0;2.2d	VCE	ПОЛНЫЙ
Kia	Sportage	2018-	2.0;2.2d	VCE	ПОЛНЫЙ



Инструкция по установке:

1. Установить гайки закладные М8 над отверстиями (А) в подрамнике редуктора и вкрутить в них болты М8х25 на несколько оборотов. Левый болт вкручивать через втулку.
2. Ослабить штатные болты крепления задней части топливного бака (Б) и завести под них кронштейны левый и правый. Не затягивать.
3. Завести заднюю часть защиты редуктора на установленные болты М8х25 (А), переднюю часть крепить болтами М8х20 к установленным кронштейнам (В).
4. Затянуть все резьбовые соединения с необходимым усилием.

Состав изделия:

Наименование	Кол-во	Момент затяжки
Гайка закладная М8	2 шт	
Втулка	1 шт	
Болт М8х20	2 шт	24.0 Нм
Болт М8х25	2 шт	24.0 Нм
Шайба 8	4 шт	
Кронштейн левый	1 шт	
Кронштейн правый	1 шт	
Защита	1 шт	