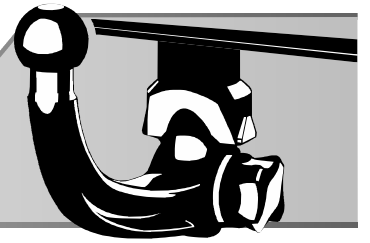


# ORIS

ACPS



ACPS AUTOMOTIVE

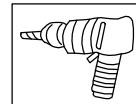
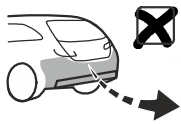


## ©RUN

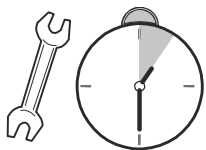
**Тягово-сцепное устройство 6769  
с шаровым узлом типа A/  
Towbar 6769 with ball type A  
Without E-set/Без электрики  
Partnumber/Артикул: 6769-A**

**Kia Rio IV (FB) restyle (sedan)**

**2020-**



Порядок установки  
Fitting instruction

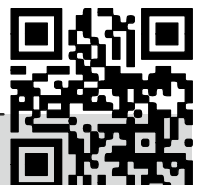


**1,5h**

# B

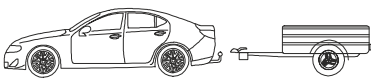
Date 11-2020


Version: 01

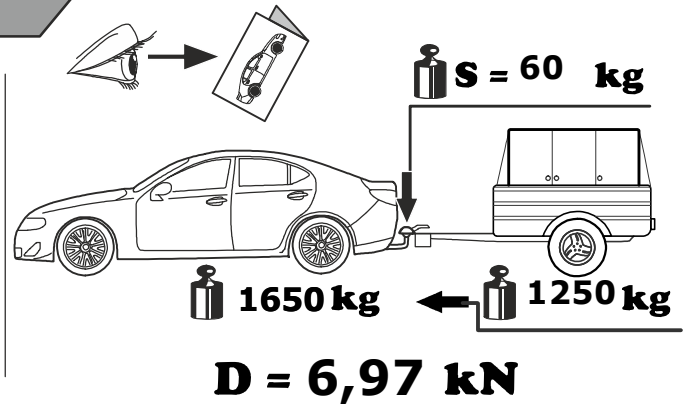


[www.ACPS-Automotive.ru](http://www.ACPS-Automotive.ru)





$$D = \frac{\text{MAX KG} \times \text{MAX KG}}{\text{MAX KG} + \text{MAX KG}} \times 0,00981 \leq D$$


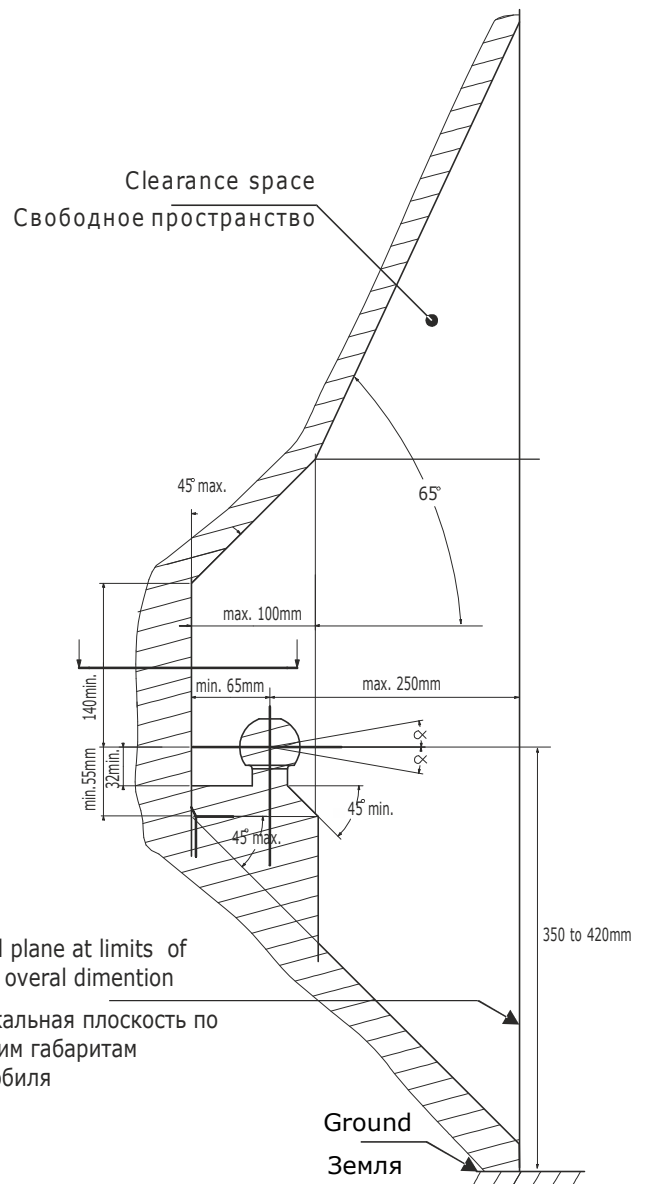
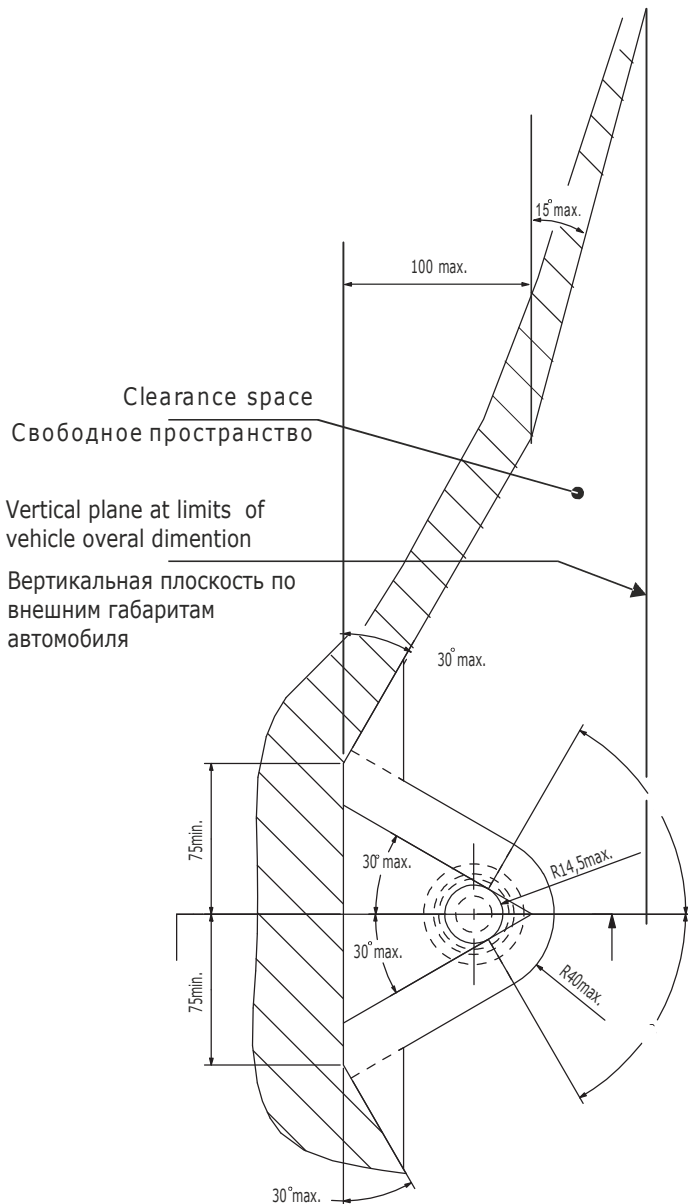


**GB** The clearance specified in appendix VII, diagram 25 of guideline ECE-R 55 must be guaranteed

**RU** Необходимо обеспечить свободное пространство, предписанное для размещения тягового шара рис. 25 приложение VII директивы ECE-R 55.

**GB** At laden weight of the vehicle

**RU** В случае нагруженного автомобиля





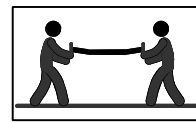
GB Attention  
RU Внимание



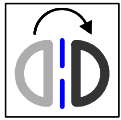
GB Incorrect  
RU Неправильно



GB Correct  
RU Правильно



GB Only 2 person may carry it  
RU Выполнять только вдвоем



GB In both sides  
RU На обеих сторонах



GB Manually  
RU Вручную



GB Location/Position Arrow  
RU Стрелка положения



GB Movement Arrow  
RU Направление движения



GB Inspect  
RU Проверьте



GB Remove  
RU Удалить

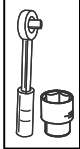


GB Electrical connection  
RU Электрическое соединение



GB Protect it against corrosion  
RU Защитить от коррозии

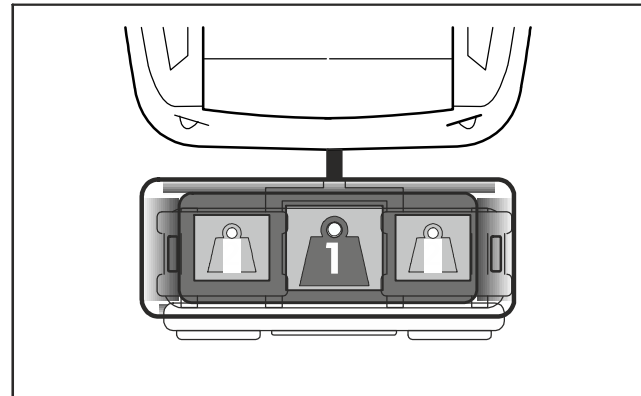
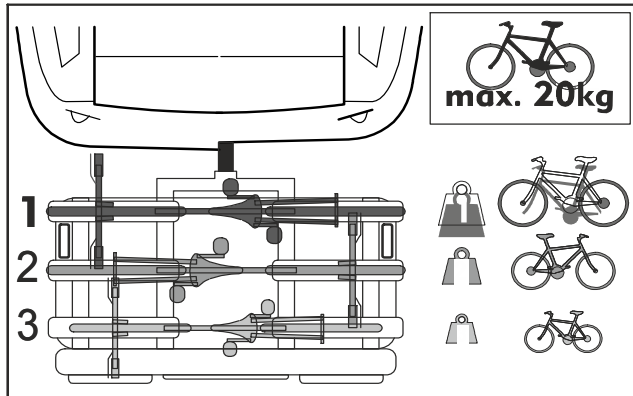
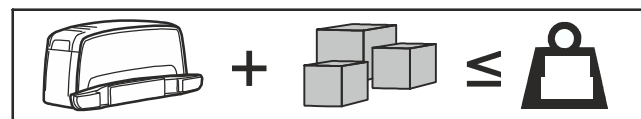
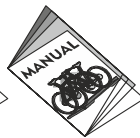
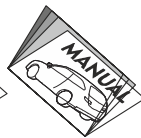
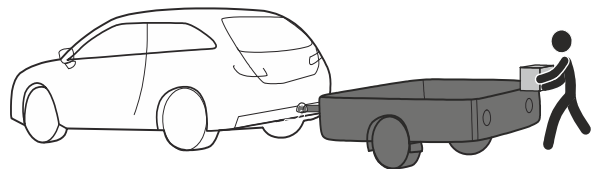
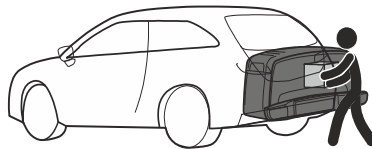
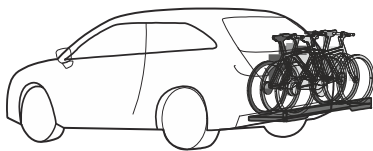
19

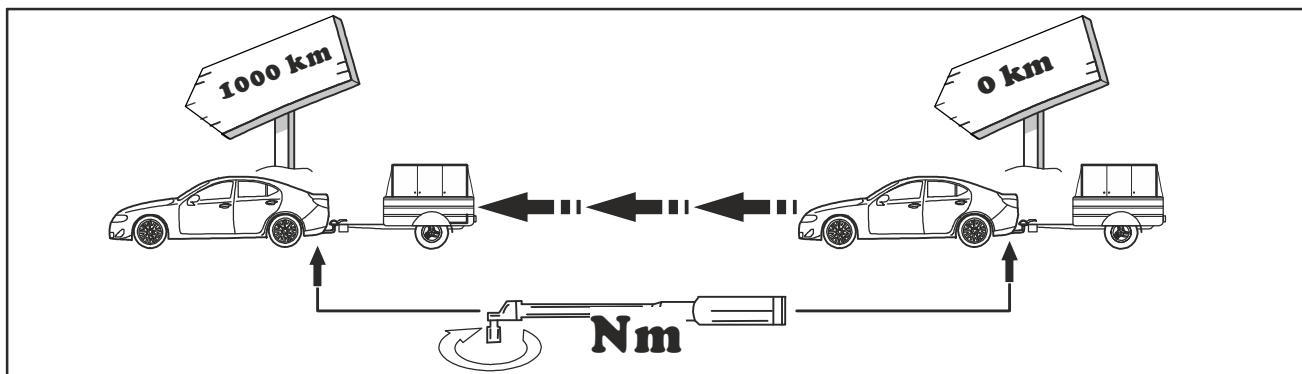
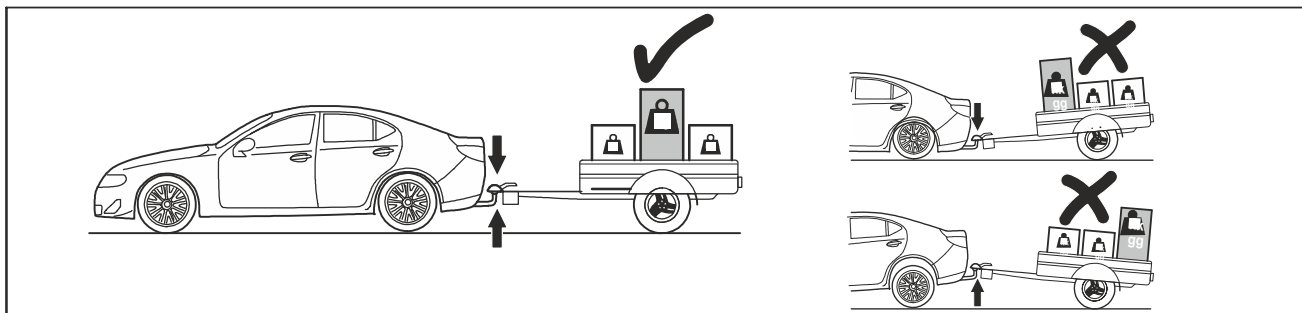
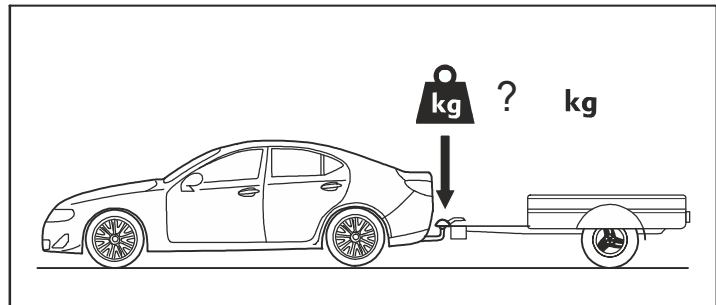
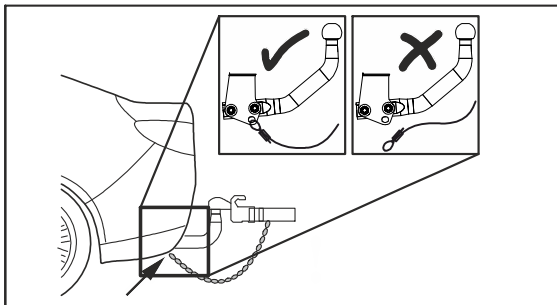
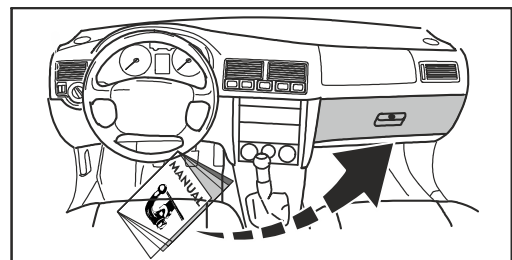
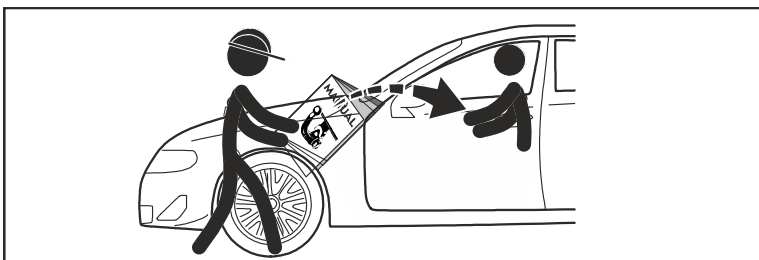
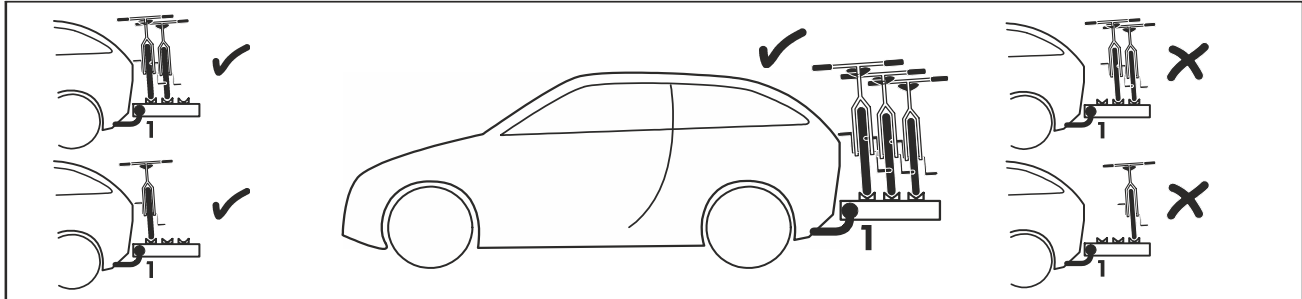
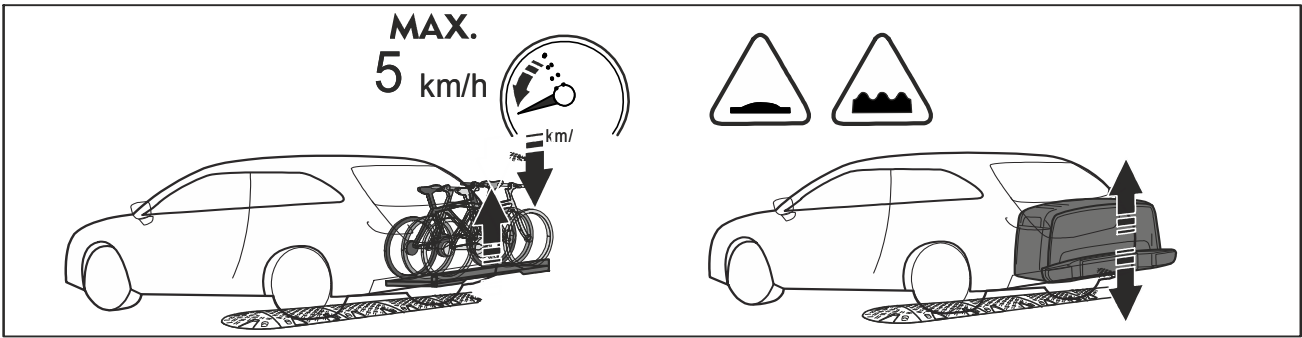


GB Tools required  
RU Необходимые инструменты



GB Tightening torque  
RU Момент затяжки





**GB** The manufacturer guarantees that this product of the materials used, of the technology and other parameters applied, corresponds to the samples, tested on strength and meets the technical requirements of Regulation № 55 and TU 29.32.30-002-94514952-2018. To avoid possible errors, before installation please read carefully the instructions for installation and the possible use of the Tow bar for your vehicle. LLC "ACPS Automotive" ensures that the Tow bar is installed on the motor vehicle of the model year specified in the installation manual. The manufacturer does not guarantee the installation of the Tow bar on a restyled (upgraded) version of the vehicle. Claims for such cases are not accepted. When using the Towbar, always refer to the instruction manual of the manufacturer of the vehicle to determine the maximum permissible weight of the trailer and maximum vertical load on the ball. Make a request to the vehicle manufacturer agents / dealers about the maximum towing weight that is valid for your vehicle and you must not exceed the specified values, taking into account the data for the Tow bar.

### OPERATING AND MAINTENANCE

1. Maintenance of the towbar is inspection and tightening of the bolt junctions, the device retaining, fastening electrical contacts and verifying the condition of the painted surface of the Tow bar. In order to prevent corrosion, the Tow bar should be kept clean of corrosive materials (salt of the road, dirt and moisture). If you find scratches, split you should cover the damaged area with a restoring paint, or contact customer service.
2. If the vehicle is operated without a trailer, you need to cover the coupling ball with a protective lubricant and put up a protective cap. When coupling the trailer to the vehicle the ball must be lubricated with grease.
3. After fixing the trailer's coupling head to the ball of the Tow bar, you should implement a protective safety connection of the trailer with a vehicle, using a hinge of the Tow bar to retain the safety chains.
4. After the first 1000 km of the vehicle's mileage with a trailer you should inspect the tightness of all bolt junctions of the tow bar.
5. Don't exceed the maximum towing weight and maximum vertical load specified in the instruction manual of the Tow bar. Overloading can result in damage to the vehicle and/or to the Tow bar. In extreme cases such overloading can lead to uncoupling of the towed trailer and cause serious accidents.
6. Don't use the Tow bar with cracks in the welding seams, with serious damage, dents and ruptures of metal on the Tow bar's details.
7. Don't tow a trailer of the full weight exceeding the weight specified by the manufacturer of the vehicle or of the tow bar (which is less), and with a speed exceeding the limit for this road section.
8. In case of the car moves with a trailer in off-road conditions, the maximum allowable loading of tow bar is reduced by 50 % of the loading, announced by manufacturer, the speed of movement should not exceed 30 km /h.

### WARRANTY

1. LLC "ACPS Automotive" ensures a reliable usage of the Tow bar within 24 months from the date of its installation at the special workshop, in case of exploiting the tow bar in full compliance with this manual, except the cases when a tow bar is misused (including Overloading).
2. Any claims are accepted only if the completed warrant certificate of installation sealed and signed by the installer, two labels from the packaging, with indicating the check weight of the Tow bar and the packaging are available.
3. We reserve the right to change the design of the Tow bar, therefore some changes which do not degrade the strength and the quality, may not be reflected in this manual.
4. The company is not responsible for the safety and reliability of the Tow bar which design is changed by the consumer, as well as the Tow bar which bolts and nuts are replaced with strength class below 8.8.

**RU** Производитель гарантирует, что данное изделие по используемым материалам, применяемой технологии производства и другим показателям соответствует образцам, прошедшим испытания на прочность и отвечает техническим требованиям Правил ЕЭК ООН № 55 и ТУ 29.32.30-002-94514952-2018. Во избежание возможных ошибок, перед установкой внимательно ознакомьтесь с инструкцией по монтажу и возможностью применения данного ТСУ к Вашему автомобилю. ООО «Эй-Си-Пи-Эс Автомотив» гарантирует, что тягово-сцепное устройство устанавливается на автомобили модельного года, указанного в инструкции по монтажу. Производитель не гарантирует установку ТСУ на рестайлинговые (модернизированные) версии автомобилей, претензии по подобным случаям не принимаются. При использовании фаркопа, всегда обращайтесь к инструкции изготовителя транспортного средства, для определения максимально допустимого веса прицепа и максимальной вертикальной нагрузки на шар. Спросите у изготовителя транспортного средства / дилера о максимально допустимой массе буксировки, которые допустимы для вашего автомобиля и не превышайте указанных значений, с учетом данных для фаркопа.

### ПРАВИЛА ЭКСПЛУАТАЦИИ И ТЕХНИЧЕСКОГО ОБСЛУЖИВАНИЯ

1. Техническое обслуживание ТСУ заключается в периодическом осмотре и натяжке болтовых соединений ТСУ, крепления приборов и контактов электрооборудования и состояния окрашенной поверхности ТСУ. В целях предотвращения появления коррозии ТСУ необходимо содержать в чистоте от коррозионно-активных материалов (дорожная соль, грязь и влага). При обнаружении царапин, сколов поврежденное место необходимо обработать восстанавливающей краской, либо обратиться в сервисную службу.
2. Если автомобиль эксплуатируется без прицепа, необходимо сцепной шар покрыть защитной смазкой и надеть защитный колпак. При сцепке прицепа с автомобилем шар должен быть смазан консистентной смазкой.
3. После фиксации сцепной головки прицепа на шаре ТСУ, осуществлять страховочную связь прицепа с автомобилем, используя петлю на ТСУ для крепления страховочных цепей.
4. После пробега каждые 1000 км с прицепом проверить момент затяжки всех резьбовых соединений ТСУ.
5. Не допускается превышение максимального буксируемого веса и максимальной вертикальной нагрузки, указанной в инструкции ТСУ. Перегрузка может привести к повреждению автомобиля и/или ТСУ. Такая перегрузка в крайнем случае может привести к отцеплению буксируемого автоприцепа, что может стать причиной серьезного ДТП.
6. Не допускается эксплуатация ТСУ при наличии трещин в сварочных швах, серьезных повреждений, вмятин и разрывов металла на деталях ТСУ.
7. Не допускается буксировка прицепов полной массой, более указанной производителем автомобиля или фаркопа (что меньше), и со скоростью превышающей ограничение для данного участка дороги.
8. В случае движения автомобиля с прицепом или автопоезда в условиях бездорожья, максимально допустимая грузоподъемность ТСУ сокращается на 50 % от заявленных производителем, при этом скорость движения не должна превышать 30 км /ч.

### ГАРАНТИЙНЫЕ ОБЯЗАТЕЛЬСТВА

1. ООО «Эй-Си-Пи-Эс Автомотив» гарантирует безотказную работу ТСУ в течении 24 месяцев со дня установки в специализированной мастерской, при условии его эксплуатации в полном соответствии с настоящим руководством, кроме случаев когда ТСУ использовались не по назначению (в том числе перегруз).  
2. Любые претензии принимаются во внимание только при наличии заполненного свидетельства об установке с печатью автомастерской и подписью установщика и двух этикеток с упаковки, с указанием контрольной массы ТСУ и коробок.  
3. Изготовитель оставляет за собой право на изменение конструкции ТСУ, поэтому некоторые изменения, не ухудшающие его прочностные и потребительские качества, могут быть не отражены в настоящем руководстве.  
4. Предприятие не несет ответственность за безопасность и надежность работы ТСУ при внесении потребителем изменений в его конструкцию а также при замене болтов и гаек с классом прочности ниже 8.8.

### СВИДЕТЕЛЬСТВО ОБ УСТАНОВКЕ

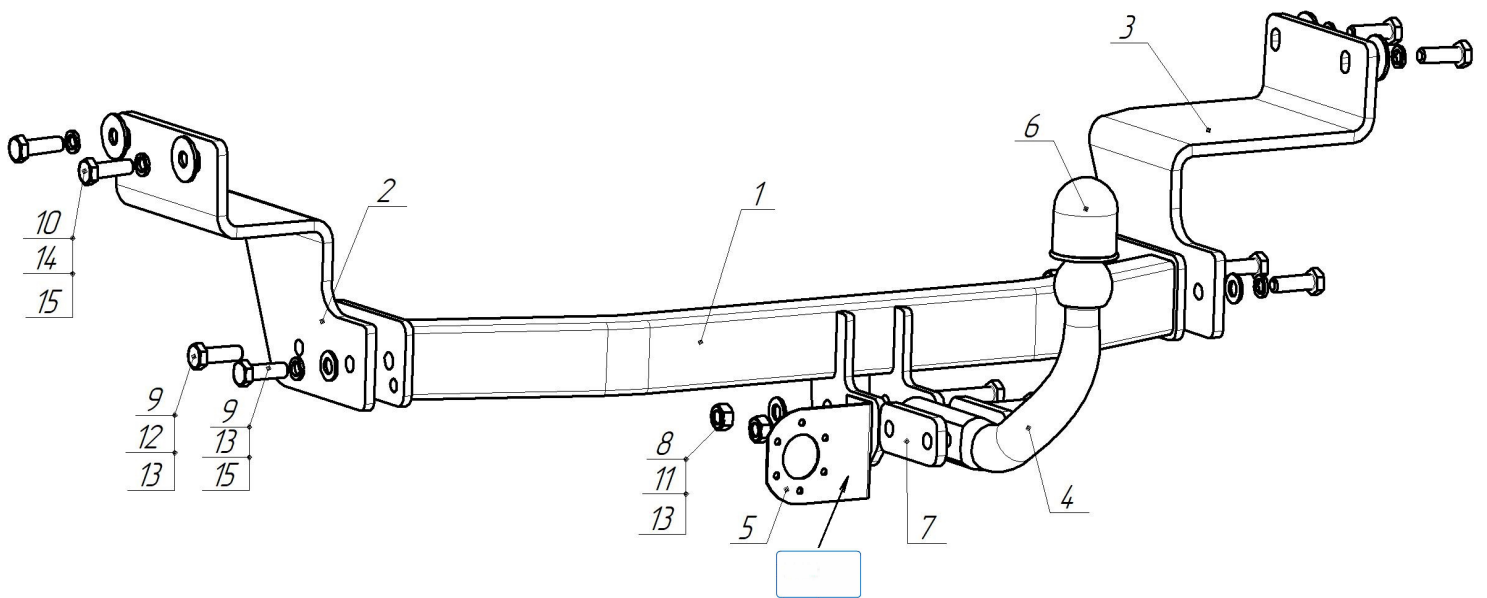
ТСУ ..... установлено на автомобиль: ..... Модель ..... VIN .....

Мы, как установщики ТСУ на данное транспортное средство подтверждаем, что точки крепления установки ТСУ на кузове автомобиля, а также процесс установки отвечают требованиям схемы монтажа, указанной в данной инструкции по монтажу.

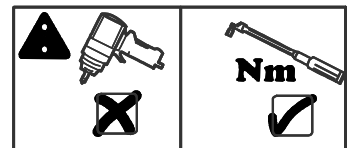
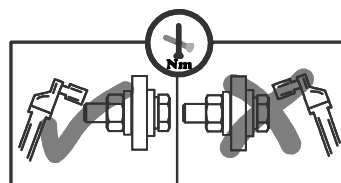
М.П.

Дата установки .....

Подпись .....

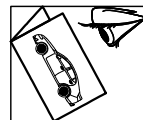
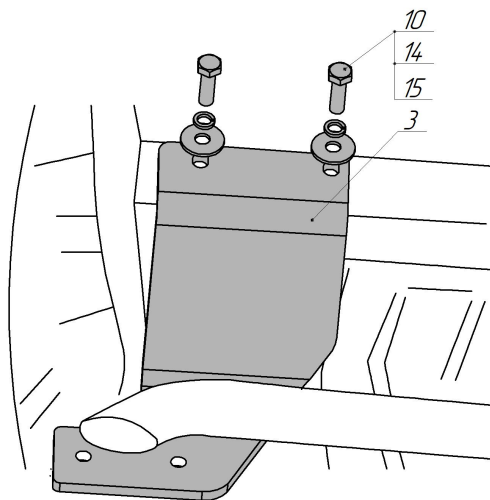
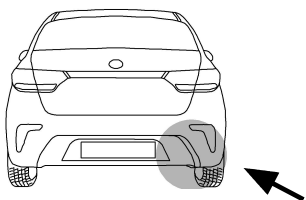


1		6769.01.00.00.00СБ Балка в сборе	1x	7		VH-0112-00-01 S10			2x
2		6769.00.00.00.01 Кронштейн левый	1x	8		Болт М12х1,25х90	8.8	85Нм	2x
3		6769.00.00.00.02 Кронштейн правый	1x	9		Болт М12х40	8.8	85Нм	4x
				10		Болт М12х1,25х40	8.8	85Нм	4x
				11		Гайка М12х1,25 с/контр	8.0	85Нм	2x
				12		Гайка М12 с/контр	8.0	85Нм	2x
				13		Шайба12			6x
4		VH 8840 шарА	1x	14		Шайба12 увелич.			4x
5		БАФ-0168 Кронштейн розетки	1x	15		Шайба12 пружин.			6x
6		Колпачок на шар 022104	1x						
		Паспорт на ТСУ	1x						

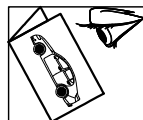
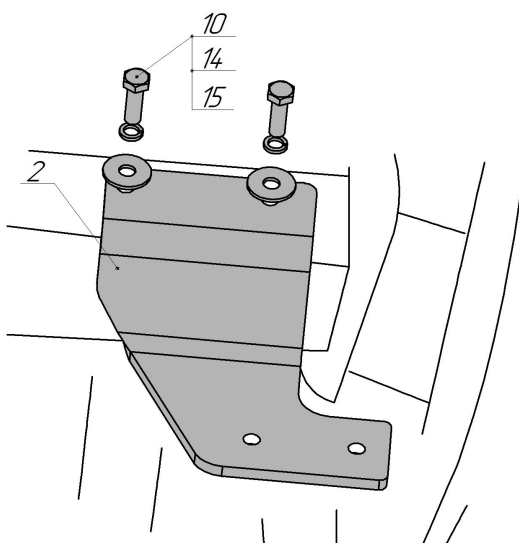
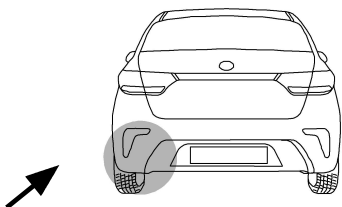




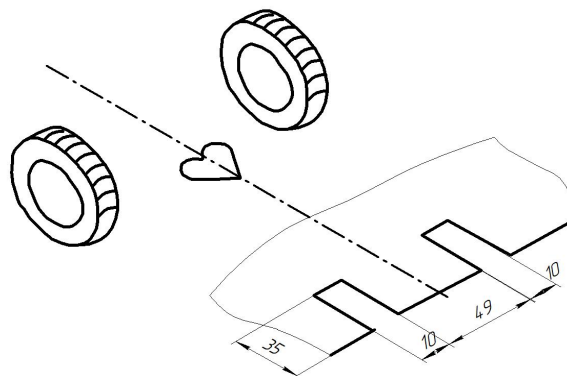
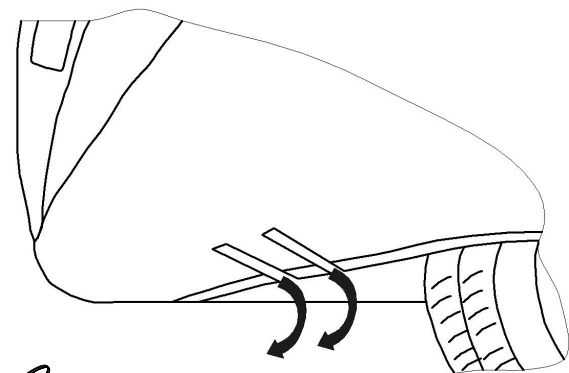
1



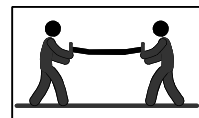
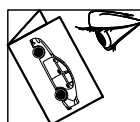
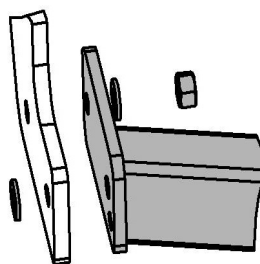
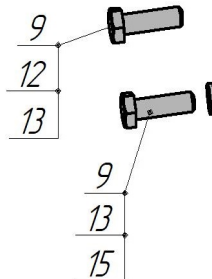
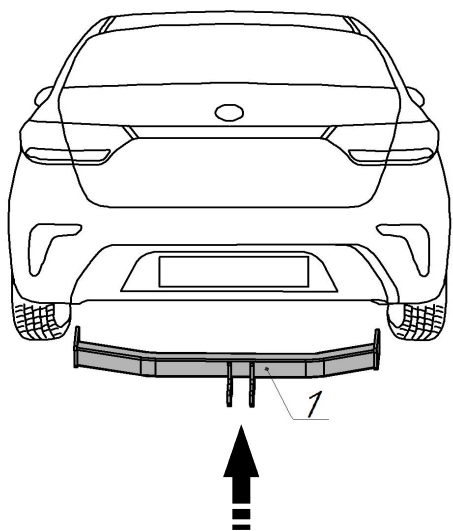
2



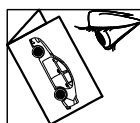
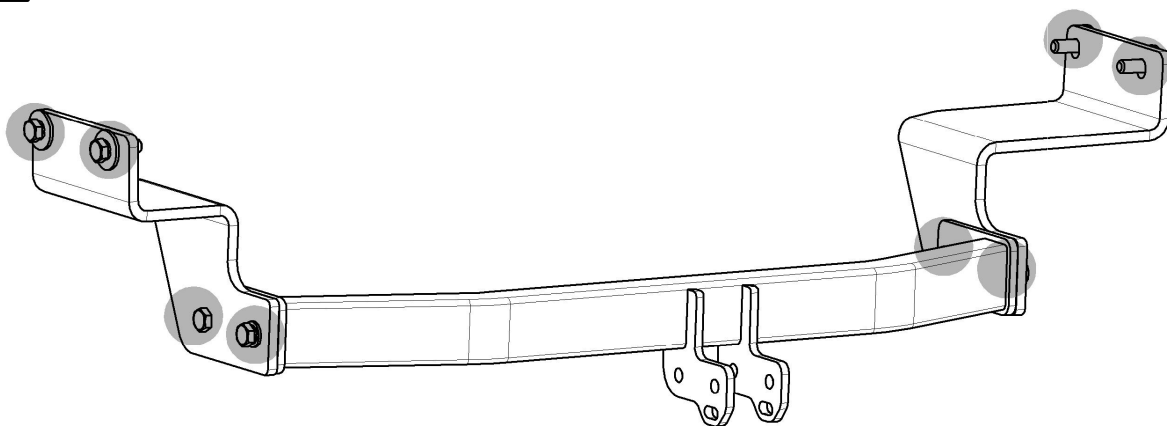
3



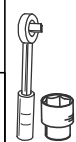
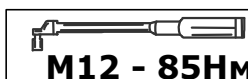
4



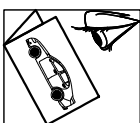
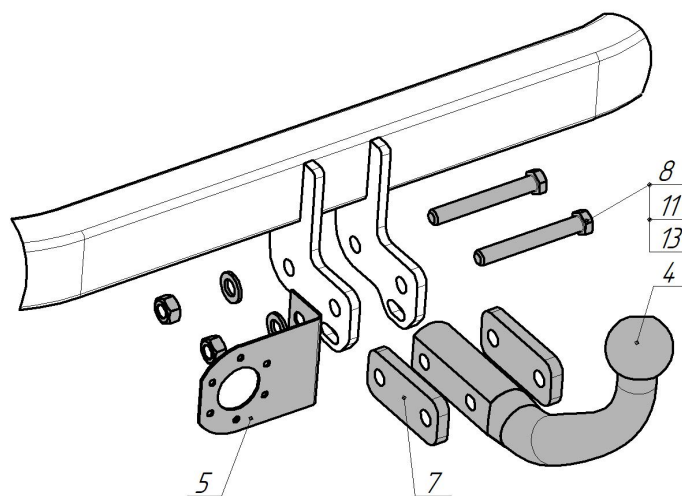
5



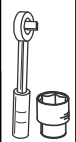
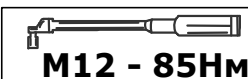
19



6



19

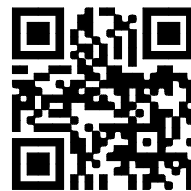






[www.ACPS-Automotive.ru/contacts/](http://www.ACPS-Automotive.ru/contacts/)

ООО «Эй-Си-Пи-Эс Автомотив»  
462800, Россия, Оренбургская обл.,  
п . Новоорск, ул. Шоссейная 18  
Тел.: (3537) 42-88-24  
(495) 799-13-46  
[www.acps-automotive.ru](http://www.acps-automotive.ru)  
[www.oris-acps.ru/catalog/](http://www.oris-acps.ru/catalog/)







## СЕРТИФИКАТ СООТВЕТСТВИЯ

№ ЕАЭС RU C-RU.AE56.B.00356/20

Серия **RU** № **0180572**



### ОРГАН ПО СЕРТИФИКАЦИИ

продукции и услуг Общества с ограниченной ответственностью "Самарский центр испытаний и сертификации". Место нахождения (адрес юридического лица) и адрес места осуществления деятельности: 443029, Российская Федерация, Самарская область, г. Самара, ул. Шверника, 15. Регистрационный номер аттестата аккредитации RA.RU.10AE56 от 05.08.2015. Телефон +7(846)222-4884, адрес электронной почты info@certific.info

**ЗАЯВИТЕЛЬ** Общество с ограниченной ответственностью "Эй-Си-Пи-Эс Автомотив". Место нахождения (адрес юридического лица) и адрес места осуществления деятельности: 462800, Российская Федерация, Оренбургская область, Новоорский район, посёлок Новоорск, улица Шоссейная, 18. ОГРН: 1065635004478. Номер телефона +7(3537)42-88-24, адрес электронной почты info.novoorsk@acps-automotive.com

**ИЗГОТОВИТЕЛЬ** Общество с ограниченной ответственностью "Эй-Си-Пи-Эс Автомотив". Место нахождения (адрес юридического лица) и адрес места осуществления деятельности по изготовлению продукции: 462800, Российская Федерация, Оренбургская область, Новоорский район, посёлок Новоорск, улица Шоссейная, 18

**ПРОДУКЦИЯ** Компоненты транспортных средств. Тягово-сцепные устройства класса А для автомобилей: 1205 ВАЗ-2104; 1436 Renault Kaptur; 2256 Mercedes GLC; 2257 Mercedes Vito; 2259 Mercedes GLE; 2260 Mercedes GLE; 3012 Toyota Land Cruiser 200; 3099 Lexus LX; 4166 Mitsubishi Pajero Sport; 4263 Hyundai Elantra; 4264 Hyundai Creta; 4374 Nissan Terrano; 4379 Nissan Murano; 4533 Mazda 3; 4755 BMW X5; 4756 BMW X3; 4852 Jeep Wrangler; 4853 Jeep Grand Cherokee; 6733 Kia Rio; 6768 Kia Sorento; 6769 Kia Rio; 7012 Volvo XC-60; 7355 Land Rover Range Rover; 7615 Chery Tiggo 7 pro; 9016 Changan CS 75; 9017 Changan CS 35 plus; 9018 Geely Coolray. Продукция изготовлена в соответствии с "Тягово-сцепные устройства для автомобилей. Технические условия." ТУ 29.32.30-002-94514952-2018. Серийный выпуск

**КОД ТН ВЭД ЕАЭС** 8708 99 970 9

**СООТВЕТСТВУЕТ ТРЕБОВАНИЯМ** ТР ТС 018/2011 "О безопасности колесных транспортных средств"

**СЕРТИФИКАТ СООТВЕТСТВИЯ ВЫДАН НА ОСНОВАНИИ** протоколов испытаний №№ 1.23.11.2020, 2.23.11.2020, 3.23.11.2020, 4.23.11.2020, 5.23.11.2020, 6.23.11.2020 от 23.11.2020, Испытательной лаборатории тягово-сцепных устройств Общества с ограниченной ответственностью "Эй-Си-Пи-Эс Автомотив", уникальный номер записи об аккредитации в реестре аккредитованных лиц РОСС RU.0001.22МШ25; сертификатов соответствия систем менеджмента на соответствие требованиям ISO 9001:2015 № 01 100 1500938 от 22.09.2018 до 21.09.2021 Органа по сертификации "TUV Rheinland Cert GmbH", регистрационный номер аттестата аккредитации D-ZM-16031-01-00, требованиям IATF 16949:2016 № 01 111 000459/08 от 22.09.2018 до 21.09.2021 Органа по сертификации "TUV Rheinland Cert GmbH", регистрационный номер аттестата аккредитации 2-IAO-QMC-01003. Схема сертификации: 2с

**ДОПОЛНИТЕЛЬНАЯ ИНФОРМАЦИЯ** Хранение ТСУ должно быть в закрытых помещениях с положительной температурой (ГОСТ 15150-69). Срок хранения - 3 года. Монтаж, эксплуатация и техническое обслуживание тягово-сцепных устройств (ТСУ) должны выполняться в соответствии с "Инструкцией по монтажу", входящей в комплект ТСУ. Гарантийный срок эксплуатации ТСУ - 24 месяца. Модельный ряд автомобилей, на которых разрешается использование определенного типа ТСУ, регламентирует "Инструкция по монтажу"

**СРОК ДЕЙСТВИЯ С** 30.11.2020  
**ВКЛЮЧИТЕЛЬНО**

**ПО** 29.11.2024

Руководитель (уполномоченное лицо) органа по сертификации

Эксперт (эксперт-аудитор) (эксперты (эксперты-аудиторы))

(подпись)

(подпись)

Для сертификатов  
**М.П.**

Булгаков Сергей Станиславович (Ф.И.О.)

Никифоров Владимир Геннадьевич (Ф.И.О.)