



Все модели	Кронштейны для фаркопов разновысотные
-------------------	--

Перечень продукции:**ВЕРТИКАЛЬНАЯ НАГРУЗКА**

TOW990105 Кронштейн 50x50 для фаркопа универсальный (НПС)

**150 кг**

00045501 Кронштейн 50x50 для фаркопа универсальный без шара и стопорного пальца

**150 кг**

00045503 Кронштейн 50x50 для фаркопа универсальный

**150 кг**

TOW990101 Кронштейн 50x50 для фаркопа универсальный усиленный N90

**150 кг**

TOW990102 Кронштейн 50x50 для фаркопа универсальный усиленный N140

**150 кг**

TOW990103 Кронштейн 50x50 для фаркопа универсальный усиленный N190

**150 кг****Тип шара «Е»****Требования к безопасной установке:**

- Не устанавливать изделие на другую марку и модель автомобиля;
- Не устанавливать изделие в места не предусмотренные данной инструкцией;
- Не стучать по изделию металлическими и другими твёрдыми предметами;
- Не подвергать изделие сварочным работам.

Требования к безопасной эксплуатации:

- Не использовать в качестве опоры для домкрата;
- Не протирать изделие кислотными, щелочными растворами и абразивными средствами;
- Использование платформ и велоплатформ с креплением на шар не предусмотрено.

СВИДЕТЕЛЬСТВО О ПРИЕМКЕ

Дата упаковки _____

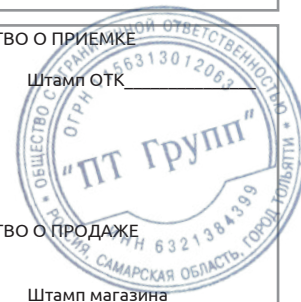
Штамп ОТК _____

СВИДЕТЕЛЬСТВО О ПРОДАЖЕ

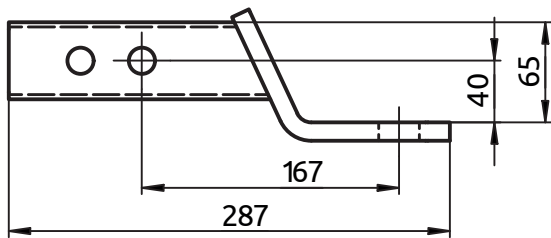
Дата продажи _____

Штамп магазина _____

Гарантийный срок 6 месяцев с даты розничной продажи.
Сохраняйте паспорт изделия в течение всего гарантийного срока.

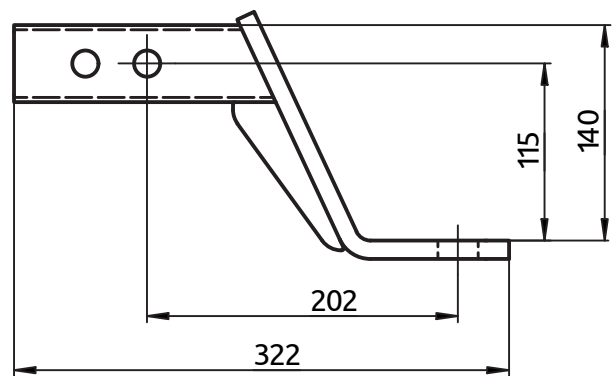


Размеры продукции

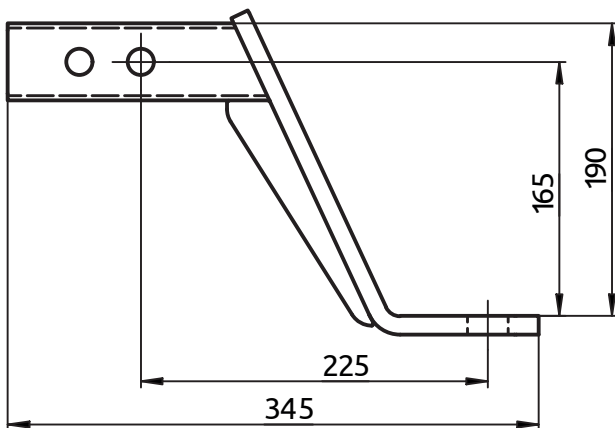


00045501 Кронштейн 50x50 для фаркопа
00045503 универсальный

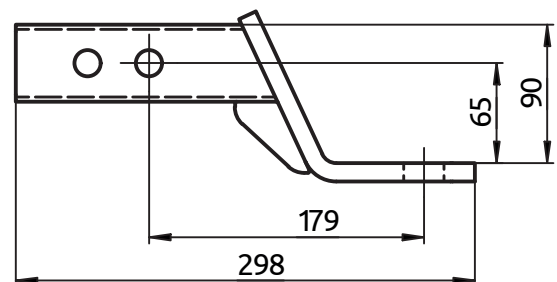
TOW990105 Кронштейн 50x50 для фаркопа
универсальный (НПС)



TOW990102 Кронштейн 50x50 для фаркопа
универсальный усиленный N140



TOW990103 Кронштейн 50x50 для фаркопа
универсальный усиленный N190



TOW990101 Кронштейн 50x50 для фаркопа
универсальный усиленный N90

Производитель гарантирует соответствие изделия характеристикам, указанным в паспорте, в течение гарантийного срока, при соблюдении требований по установке и эксплуатации.
Гарантия не распространяется на случаи, когда дефекты возникли по вине потребителя или третьих лиц, в результате нарушения правил транспортировки, хранения, монтажа, эксплуатации, а так же внесения изменений и доработок в конструкцию.
Производитель не несёт ответственности за нанесение ущерба имуществу третьих лиц в результате неправильного хранения и эксплуатации изделия.