

DATSUN

Инструкция по установке

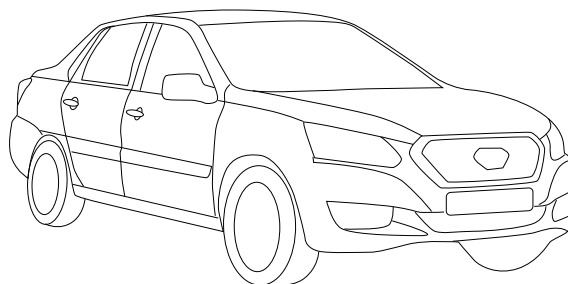
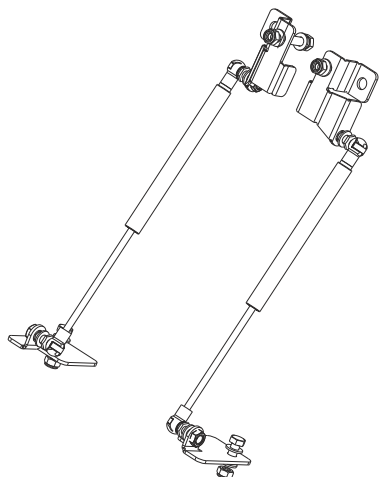
Упор багажника |

999TSLE1AM00

Материал: Сталь/
Алюминий/Пластик

Сделано в России

ON-DO



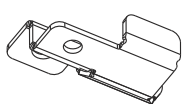
GB LIST OF PARTS

№.	PART NAME	QTY.
1	Lower bracket	1
2	Lower bracket	1
3	Top bracket	1
4	Top bracket	1
5	Bolt M8x20	2
6	Bolt M8x40	2
7	Nut M8	4
8	Washer 8	12
9	Installation manual	1

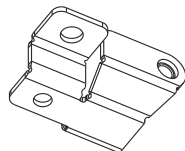
RU СПИСОК ДЕТАЛЕЙ

№.	PART NAME	QTY.
1	Кронштейн нижний	1
2	Кронштейн нижний	1
3	Кронштейн верхний	1
4	Кронштейн верхний	1
5	Болт М8х20	2
6	Болт М8х40	2
7	Гайка М8	4
8	Шайба 8	12
9	Инструкция	1

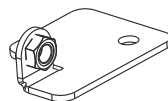
1



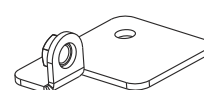
2



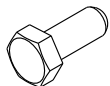
3



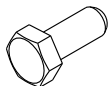
4



5



6



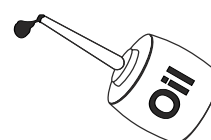
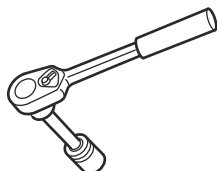
7



8



9

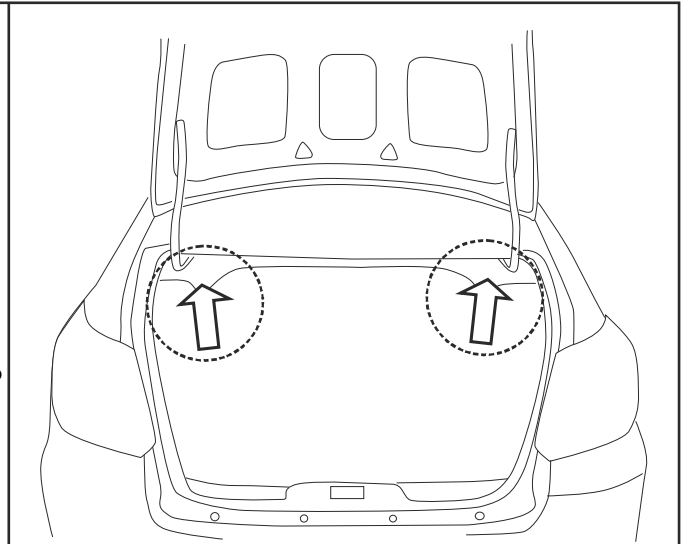


ATTENTION! GasLift, you must set the rod down. Protect piston rod from damage, paint and dirt. May not get grease on the rod of the gasLift.
Operating temperature range: -30°C to +80°C.

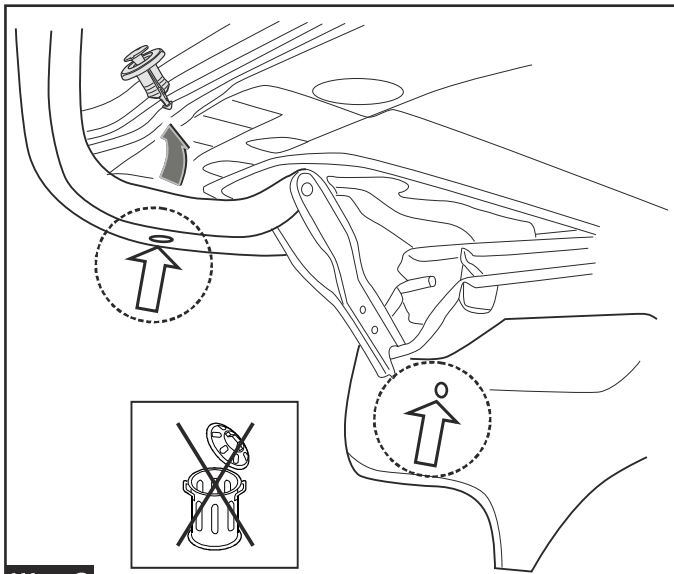
ВНИМАНИЕ! Газовый упор необходимо устанавливать штоком вниз.
Защитить шток от повреждений, смазки и грязи.
Не допускается попадание смазки на шток газового упора.
Диапазон рабочих температур: -30°C до +80°C.

Before installation, pump the gasLifts. Resting against the rod into the floor, push it to stock all entered the cylinder. Repeat several times.

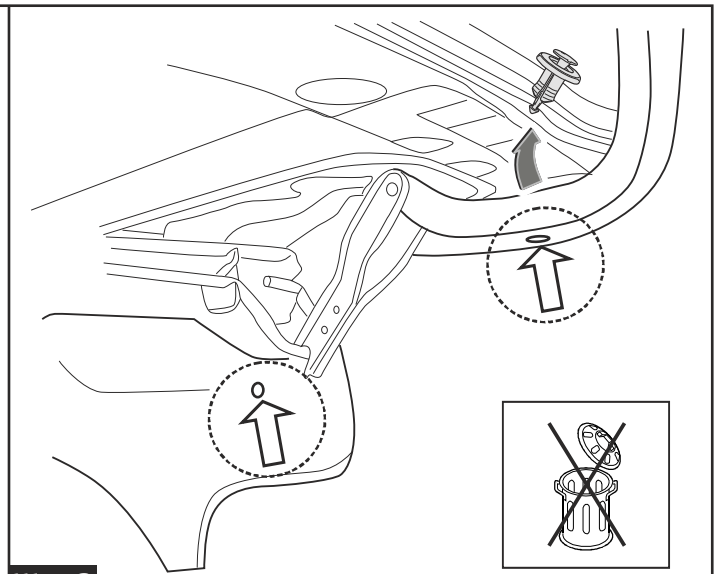
Перед установкой, прокачайте упоры. Уперев его штоком в пол, надавите на него, чтобы шток полностью вошёл в цилиндр. Повторите несколько раз.



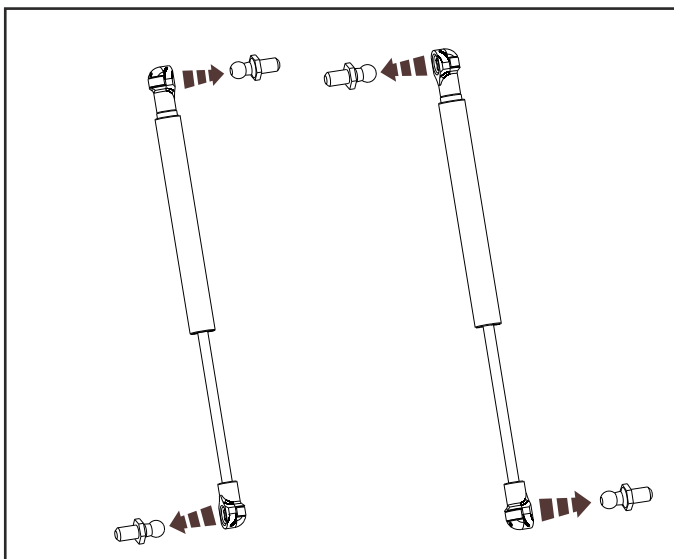
Шаг 1



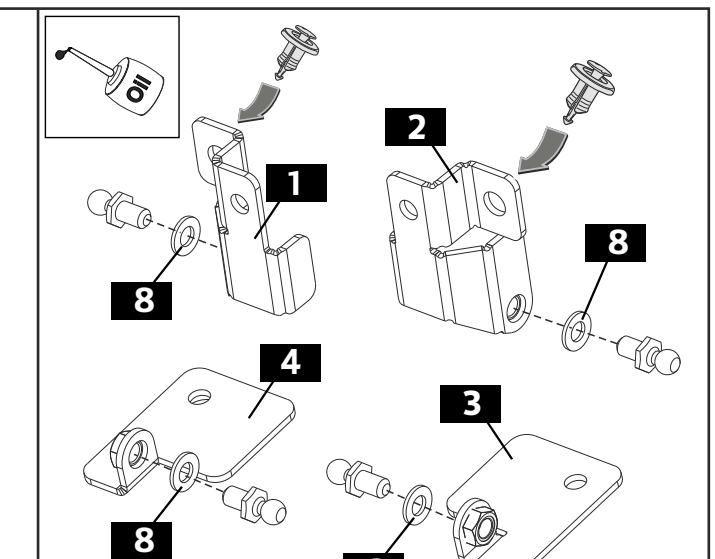
Шаг 2



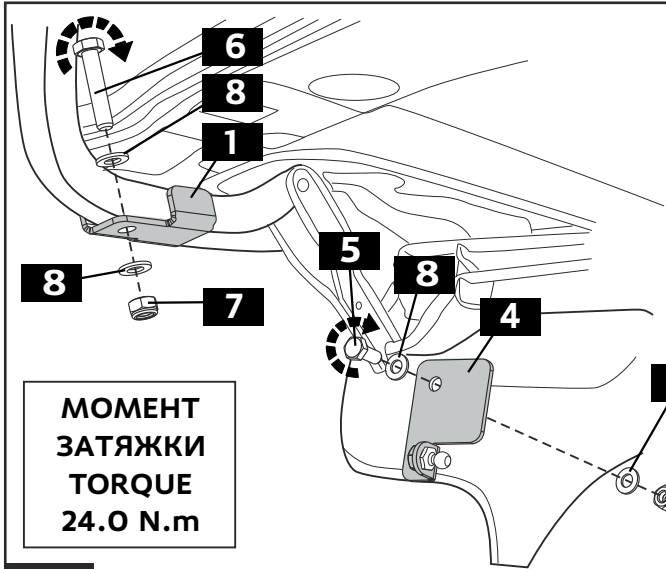
Шаг 3



Шаг 4

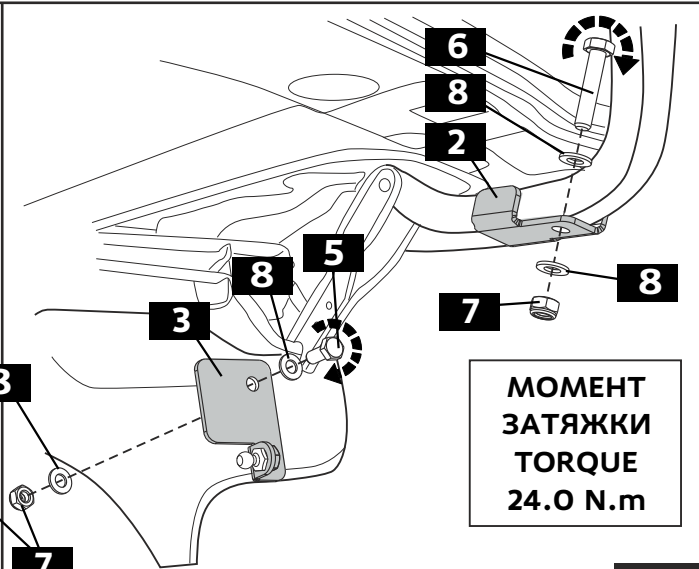


Шаг 5



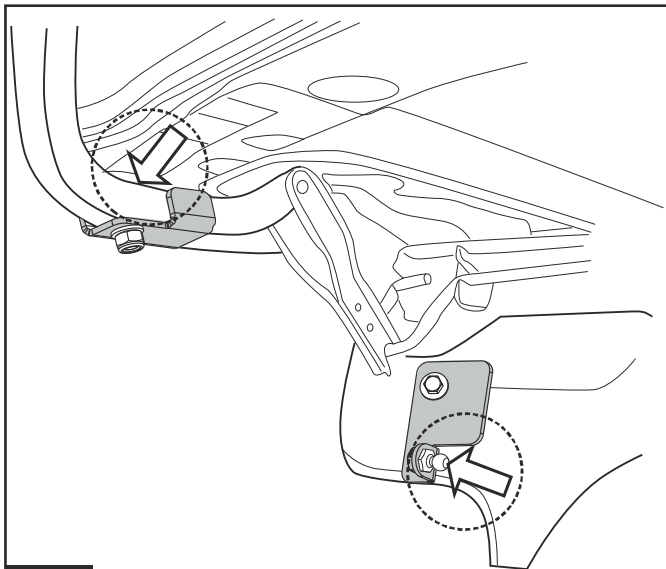
**МОМЕНТ
ЗАТЯЖКИ
TORQUE
24.0 N.m**

Шаг 6

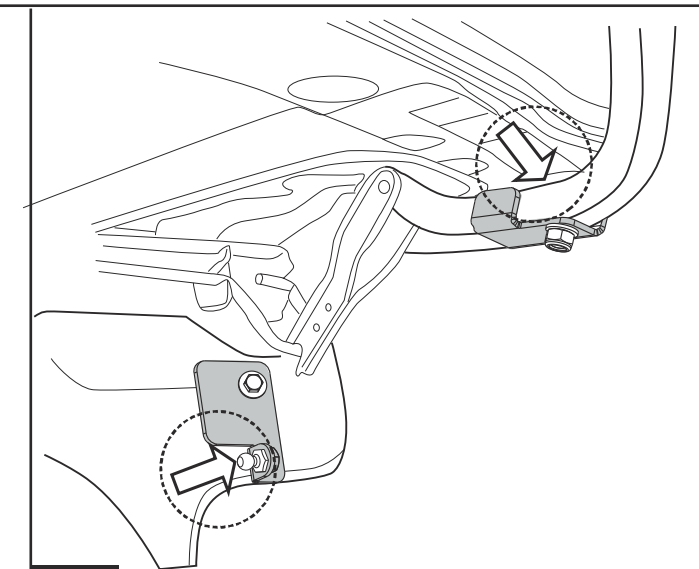


**МОМЕНТ
ЗАТЯЖКИ
TORQUE
24.0 N.m**

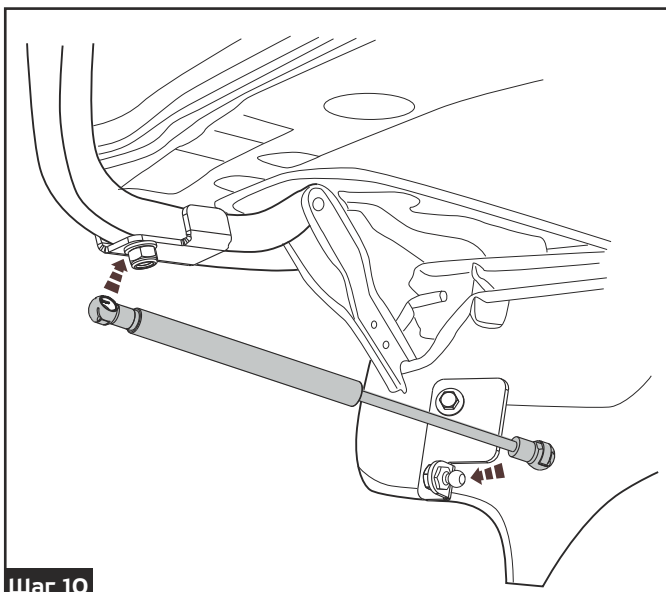
Шаг 7



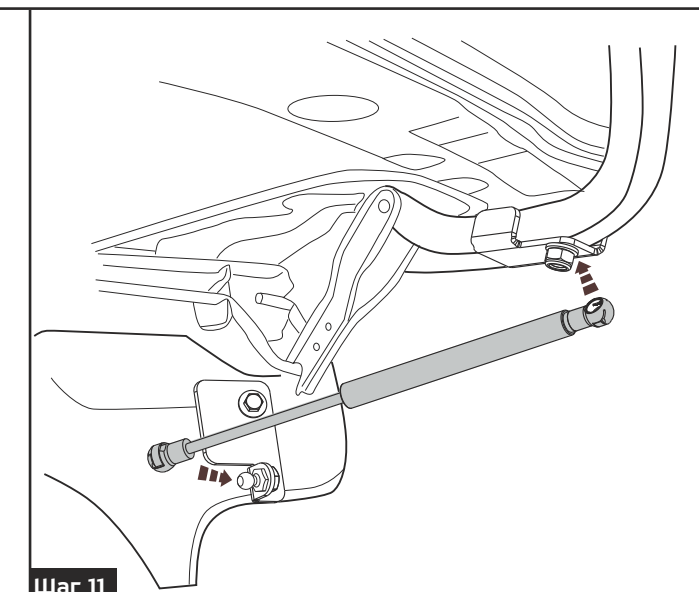
Шаг 8



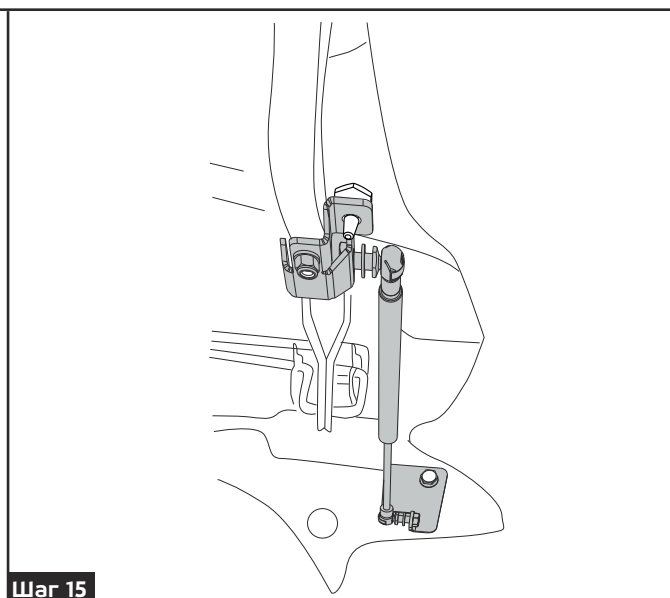
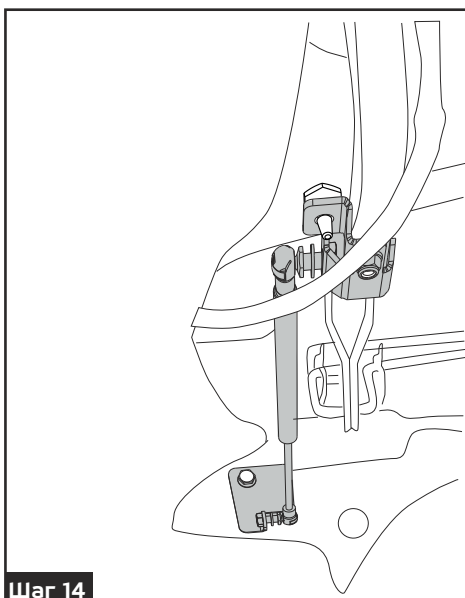
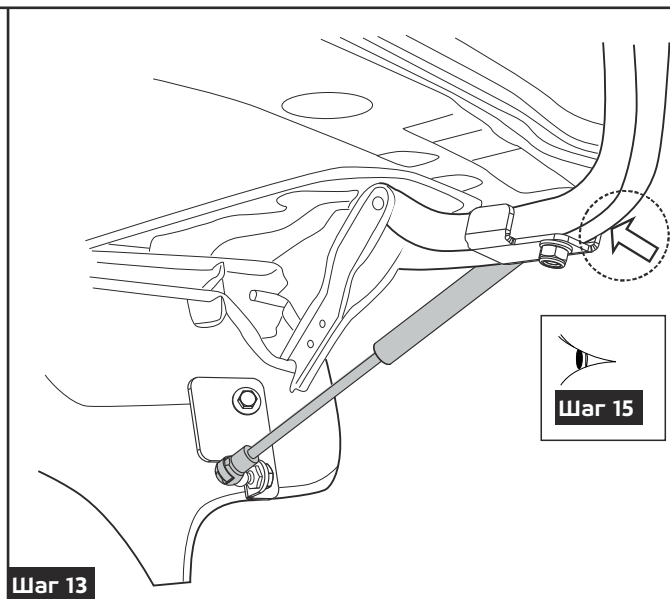
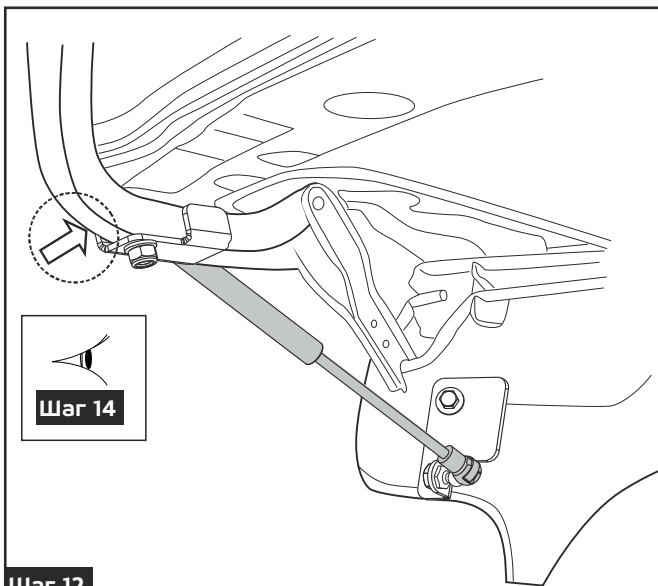
Шаг 9



Шаг 10



Шаг 11



GB Gently close the trunk. If the trunk is not closed, check the installation.

RU Аккуратно закройте багажник. В случае, если багажник не закрылся, проверьте правильность установки.

Шаг 16