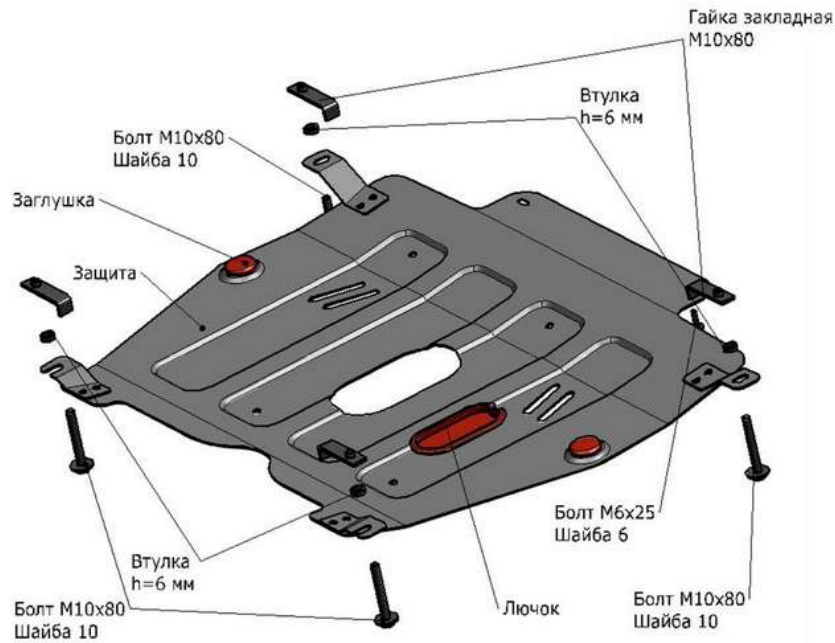


CHANGAN RAETON

Артикул: Сталь 111.08904.1 Защита картера и КПП
Кузов: Все
Год выпуска: 2013-2016
Объем двигателя: 1,8
Тип КПП: АКПП

СОСТАВ ИЗДЕЛИЯ

1. Болт М6х25.....	2 Шт.
2. Болт М10х80.....	4 Шт.
3. Шайба 6.....	2 Шт.
4. Шайба 10.....	4 Шт.
5. Втулка h=6 мм.....	4 Шт.
6. Гайка закладная М10х80.....	4 Шт.
7. Лючок.....	1 Шт.
8. Заглушка.....	2 Шт.
9. Защита.....	1 Шт.



ИНСТРУКЦИЯ ПО УСТАНОВКЕ

1. Снять штатный пыльник автомобиля.
2. Установить гайки закладные М10х80 над штатными отверстиями подрамника в задней части автомобиля и вкрутить в них болты М10х80 на несколько оборотов вместе с втулками h = 6 мм.
3. Завести переднюю часть защиты под передний пластиковый пыльник. Заднюю часть защиты двигателя завести на установленные болты М10х80. Переднюю часть защиты закрепить болтами М6х25.

4. Установить гайки закладные М10х80 над штатными отверстиями в средней части подрамника а/м. Закрепить среднюю часть защиты к установленным гайкам закладным М10х80 болтами М10х80 через втулки h = 6 мм.
5. Затянуть все резьбовые соединения. Использование пневмоинструмента запрещено.
6. Замена масла без снятия защиты возможна на автомобилях с объемом двигателя V -1.8 л.

Диаметр резьбы	M6	M8	M10	M12
Моменты затяжки	9.8 Нм	24.0Нм	47.0Нм	81.0Нм