

5 ПОДКЛЮЧЕНИЕ ЭЛЕКТРООБОРУДОВАНИЯ

Работы по подключению электрооборудования ТСУ к бортовой сети автомобиля должны производиться в условиях специализированной мастерской.

- отключить аккумуляторную батарею;
- подключить провода к клеммам розетки и закрепить розетку на подрозетнике с помощью винтов и гаек М5 или с помощью саморезов;
- подключить провода от клемм розетки к бортовой сети автомобиля в соответствии со схемой рис. 2 с помощью разветвителей проводов;
- проверить на автомобиле действие световых сигналов.

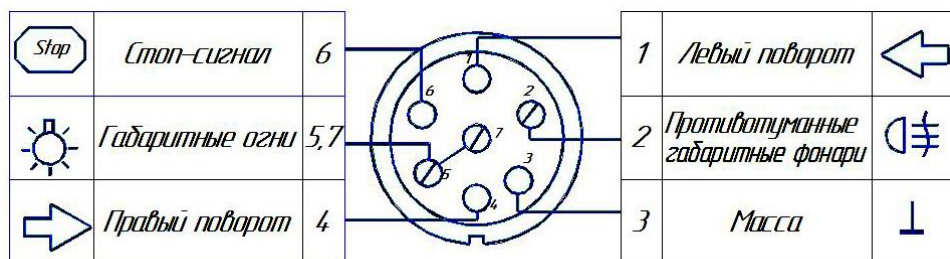


Рис. 2

Схема подключения электрооборудования

6 ГАРАНТИИ ИЗГОТОВИТЕЛЯ

Гарантийный срок эксплуатации ТСУ составляет 18 месяцев со дня продажи его магазином. Претензии по качеству ТСУ принимаются в течение срока гарантии при условии эксплуатации в соответствии с настоящим руководством по месту нахождения предприятия изготовителя.

СВИДЕТЕЛЬСТВО О ПРИЕМКЕ

Тягово-сцепное устройство полностью укомплектовано, соответствует ТУ 4591-002-23512563-2004 и признано годным к эксплуатации.

ДАТА ВЫПУСКА _____

ДАТА ПРОДАЖИ _____

ШТАМП ОТК _____

ШТАМП МАГАЗИНА _____



РОССИЯ ООО «AvtoS»

140400, Московская область, г. Коломна,
улица Озерское шоссе, дом 55

ИНН 5022020095

тел. +7-496-616-92-67;
факс +7-496-616-91-17

ТЯГОВО-СЦЕПНОЕ УСТРОЙСТВО
ДЛЯ АВТОМОБИЛЯ

HONDA CR-V 1997-2002

КОД HN 01

Руководство по монтажу и эксплуатации

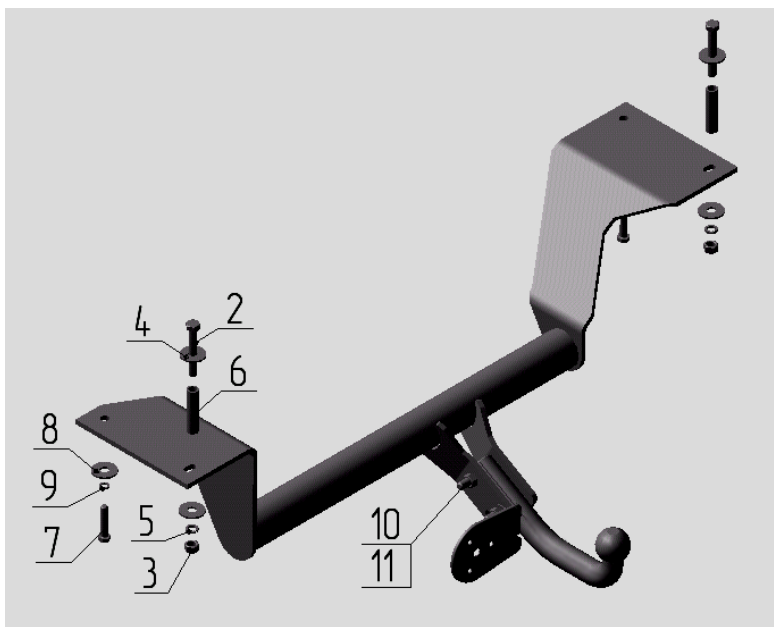


Рисунок 1.

ВНИМАНИЮ ПОКУПАТЕЛЯ

При покупке необходимо проверить комплектность. В руководстве должна быть указана дата продажи и поставлен штамп магазина. Необходимо сохранять руководство в течение всего гарантийного срока эксплуатации устройства.

ВВЕДЕНИЕ

Устройство тягово-сцепное (ТСУ) предназначено для шарнирной сцепки автомобиля с буксирным прицепом. Для обеспечения сцепки автомобиля с прицепами различных марок присоединительные элементы ТСУ стандартизированы в соответствии с ГОСТ Р 53815-2010. Изготовитель постоянно совершенствует ТСУ, поэтому некоторые конструктивные изменения могут быть не отражены в настоящем руководстве.

1 ТРЕБОВАНИЯ БЕЗОПАСНОСТИ И ПРЕДУПРЕЖДЕНИЯ

- 1.1 Не допускается буксировка прицепа полной массой более 1200 кг, скорость автопоезда не должна превышать 90 км/час.
- 1.2 Вертикальная статическая нагрузка на сцепной шар не более 75 кг
- 1.3 Работу по монтажу ТСУ рекомендуется проводить в условиях СТО.**
- 1.4 При каждом ТО необходимо производить подтяжку резьбовых соединений.
- 1.5 Изготовитель не несет ответственности за безопасность и надежность работы ТСУ при изменении потребителем его конструкции и при нарушении правил его эксплуатации.**

2 ТЕХНИЧЕСКИЕ ХАРАКТЕРИСТИКИ

Тип шарнирного соединения	- шаровой
Диаметр сцепного шара	- 50 мм
Вертикальная нагрузка на шар, не более	- 75 кг
Полная масса буксируемого прицепа, не более	- 1200 кг
Масса ТСУ, не более	- 25 кг

3 КОМПЛЕКТ ПОСТАВКИ

1. ТСУ HONDA CR-V в сборе	- 1 шт.
2. Болт M12x100	- 2 шт.
3. Гайка M12	- 2 шт.
4. Шайба Ø12	- 4 шт.
5. Шайба пружинная Ø12	- 2 шт.
6. Втулка Ø16x70	- 2 шт.
7. Болт M10x1,25x50	- 2 шт.
8. Шайба Ø10	- 2 шт.
9. Шайба пружинная Ø10	- 2 шт.
10. Болт M12x1,25x70	- 2 шт.
11. Гайка M12x1,25	- 2 шт.
12. Подрозетник	- 1 шт.
13. Шар	- 1 шт.
14. Руководство	- 1 шт.

4 УСТАНОВКА ТСУ НА АВТОМОБИЛЬ

Автомобиль оборудуется ТСУ в следующем порядке:

- установить автомобиль на подъемник, эстакаду или смотровую яму, приняв все необходимые меры обеспечения безопасности выполняемых работ;
- снять внутренне покрытие с багажника автомобиля;
- демонтировать глушитель, сняв резиновые амортизаторы и хомут;
- прикрепить ТСУ к лонжеронам днища багажника с помощью болтов поз. 7;
- по отверстиям в кронштейнах просверлить 2 отв. Ø 13 мм в днище багажника;
- закрепить ТСУ на автомобиле с помощью крепежных элементов, указанных на рисунке 1;
- **ВНИМАНИЕ!!! Установка ТСУ без дистанционных втулок поз.6 может привести к деформации элементов кузова автомобиля при монтаже и их разрушению при эксплуатации.**
- произвести окончательную затяжку болтов и гаек с моментами 30 - 35 Н·м;
- установить демонтированный глушитель и покрытие багажника;
- сцепной шар ТСУ покрыть слоем консистентной смазки типа ЛИТОЛ.