

VOLKSWAGEN CRAFTER/MERCEDES BENZ SPRINTER

Артикул: Сталь 111.05828.1 Защита картера; 111.05829.1 Защита КПП

Кузов: Все
Год выпуска: 2006-2011; 2011-2015 / 2009-2013; 2013-
Объем двигателя: Все / 2,1
Комплектация: Все / 311CDI; 315CDI; 515CDI
Тип КПП: Все / МКПП
Тип привода: 2WD

СОСТАВ ИЗДЕЛИЯ

1. Болт М6х20.....	6	Шт.
2. Болт М10х30.....	8	Шт.
3. Болт М10х40.....	2	Шт.
4. Гайка М6.....	6	Шт.
5. Гайка закладная М10х65/32,5.....	2	Шт.
6. Планка.....	2	Шт.
7. Шайба 6.....	6	Шт.
8. Шайба пружинная 6.....	6	Шт.
9. Шайба 10.....	10	Шт.
10. Ухо.....	2	Шт.
11. Кронштейн 1.....	2	Шт.
12. Кронштейн 2.....	1	Шт.
13. Кронштейн 3.....	2	Шт.

ИНСТРУКЦИЯ ПО УСТАНОВКЕ

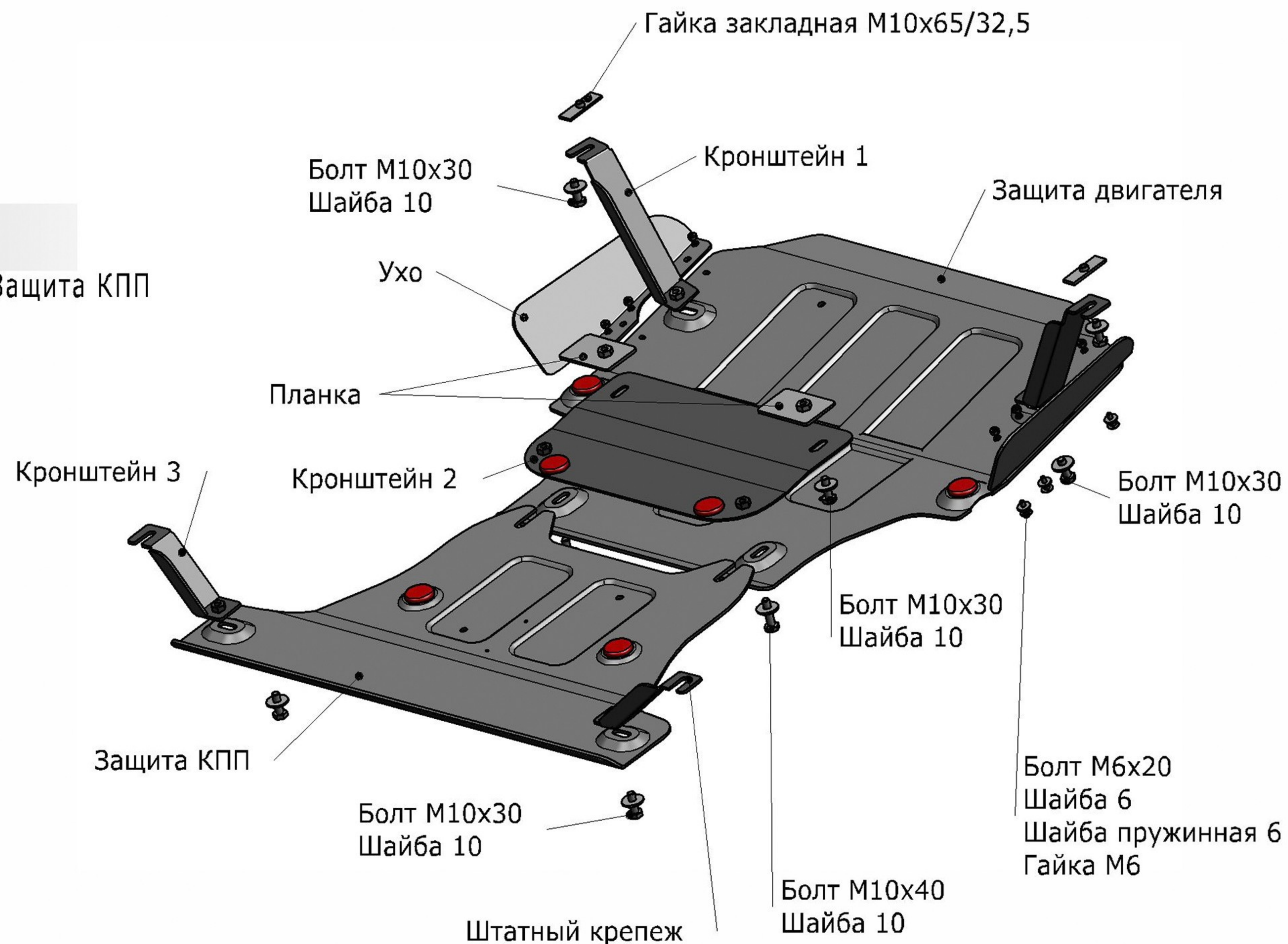
1. Установить кронштейны 1, закрепив их болтами М10х30 к гайкам закладным М10х65/32,5, в передней части автомобиля.

2. Установить планки над вырезами в передней части подрамника.

3. Закрепить кронштейн 2 болтами М10х30 к планкам.

4. Ослабить штатные болты крепления рамы в задней части автомобиля, завести под ослабленные болты кронштейны 3.

5. Прикрепить к защите двигателя уши болтами М6х20 к гайкам М6.



Диаметр резьбы	М6	М8	М10	М12
Моменты затяжки	9.8 Нм	24.0Нм	47.0Нм	81.0Нм

6. Закрепить защиту двигателя болтами М10х30 к кронштейнам 1 спереди, сзади крепить к кронштейну 2 болтами М10х40.

7. Завести защиту КПП под защиту двигателя спереди, сзади крепить болтами М10х30 к кронштейнам 3.

Использование пневмоинструмента запрещено.