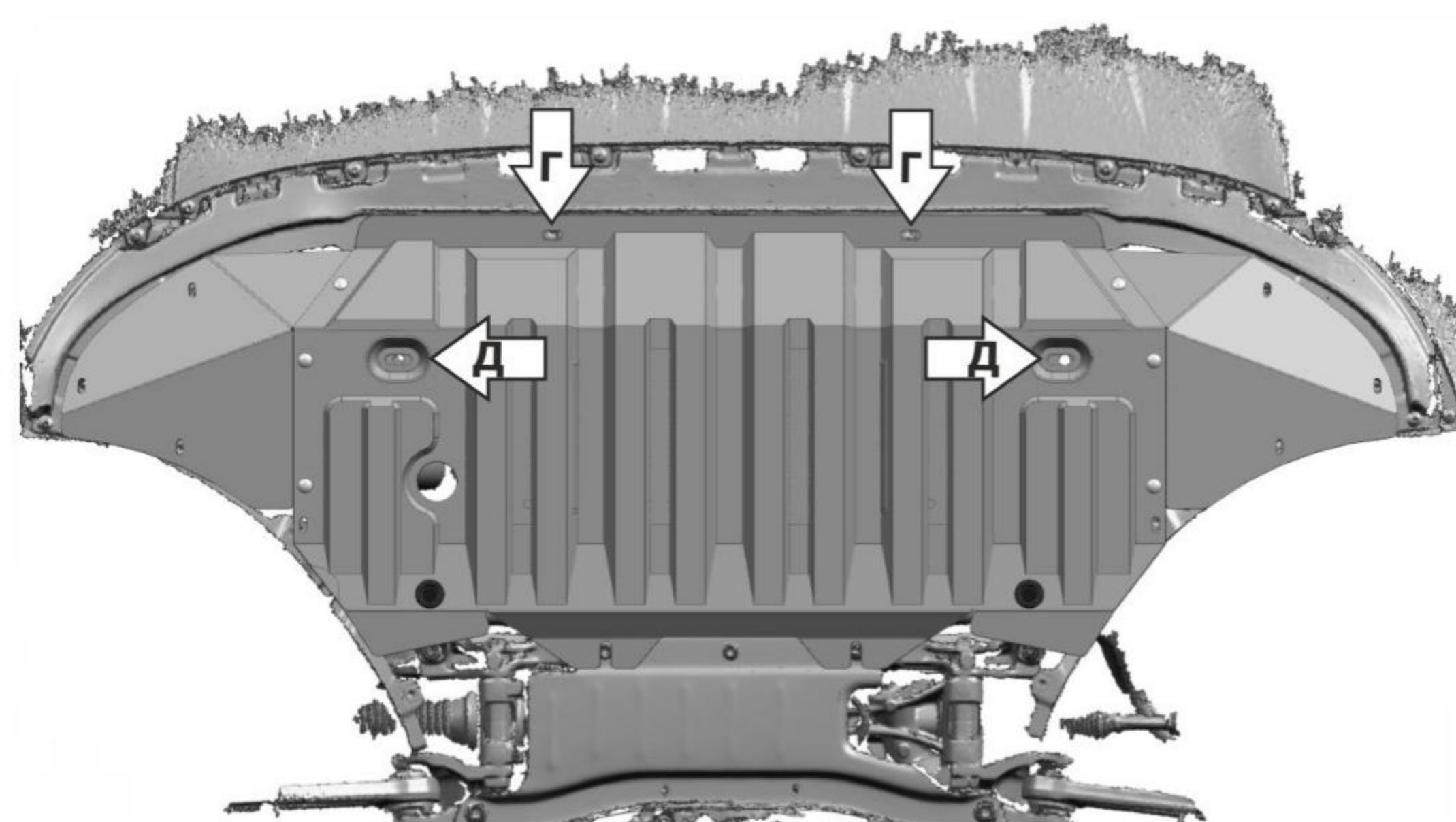
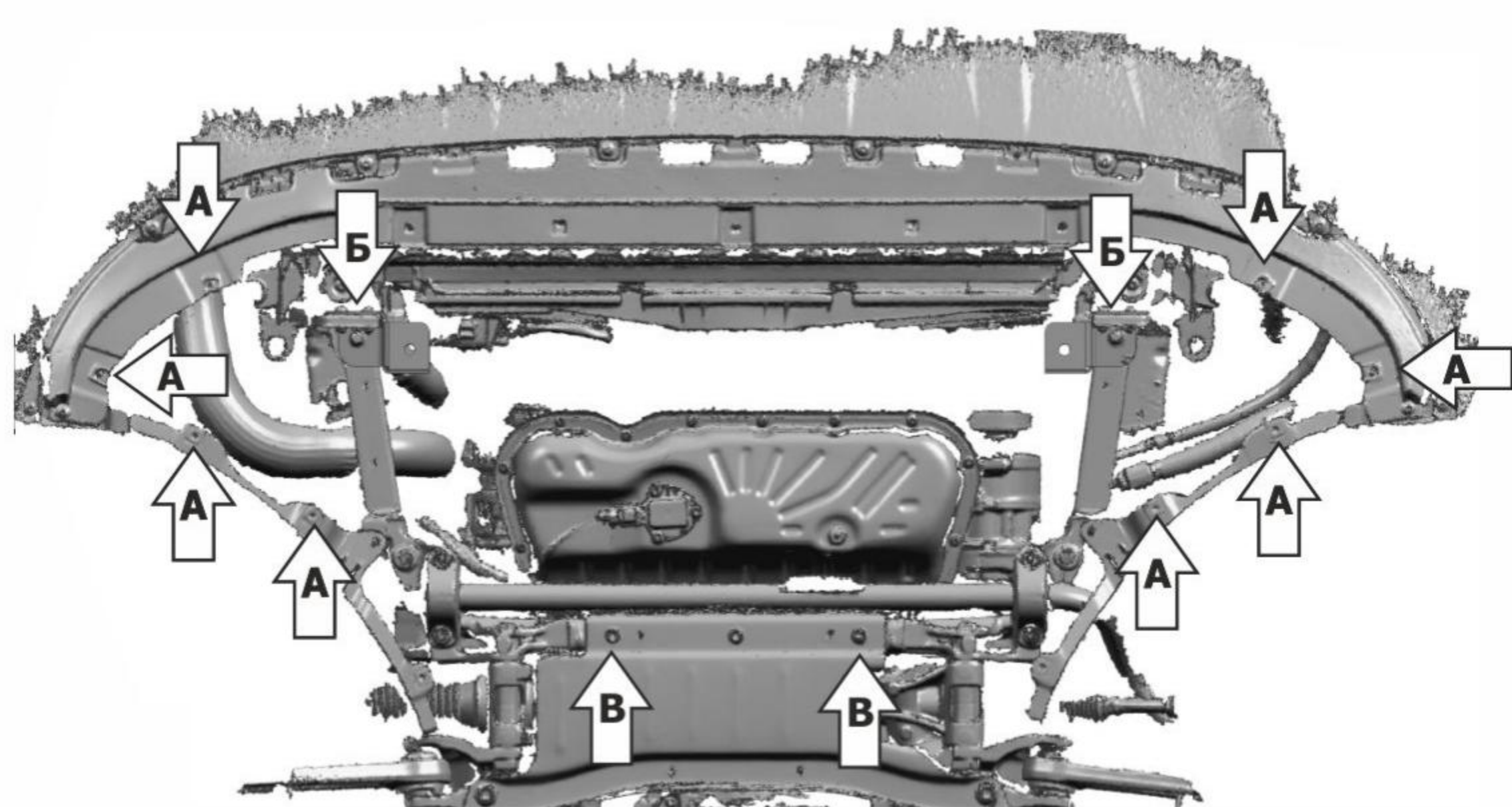
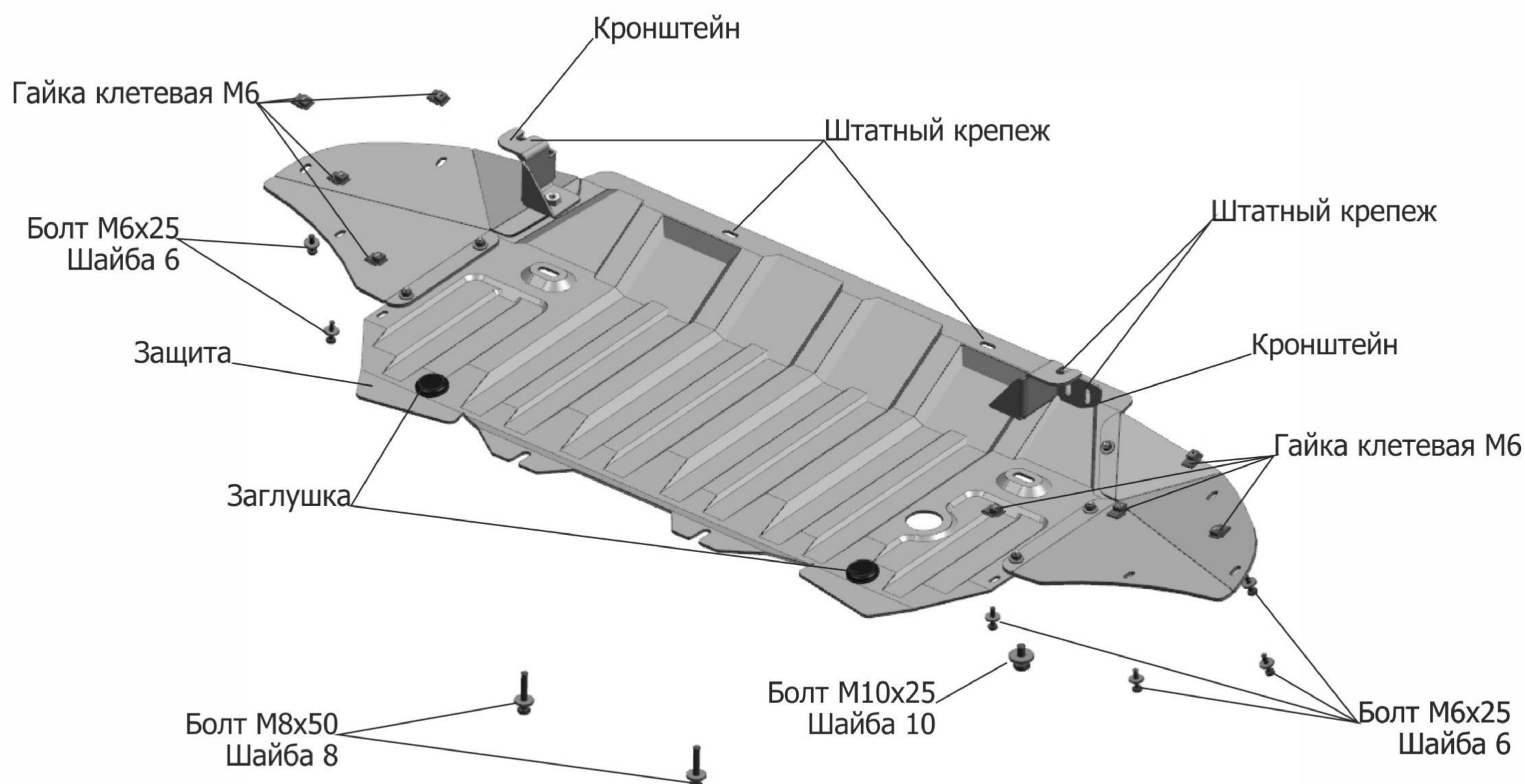


МАРКА	МОДЕЛЬ	ГОД ВЫПУСКА	ОБЪЕМ ДВИГАТЕЛЯ	ТИП КПП	ТИП ПРИВОДА
Audi	Q7	2015-	3.0TFSI; 3.0TFSI S LINE; 3.0TDI	АКПП	ПОЛНЫЙ



Инструкция по установке:

1. Снять штатный пыльник
2. Заменить штатные клетевые гайки(А) на клетевые гайки М6.
3. Закрепить кронштейны штатным крепежом(Б)
4. Выкрутить штатный крепеж(В) и вкрутить болты М8х50 на 2-3 оборота.
5. Установить защиту: заднюю часть завести на установленные болты М8х50, переднюю часть закрепить в отверстия (Д) болтами М10х25. Боковую часть закрепить в отверстие (А) болтами М6х25, в отверстие (Г) Закрепить штатным крепежом.
6. Затянуть болты с необходимым усилием.

Состав изделия:

Наименование	Кол-во	Момент затяжки
Болт М6Х25	8 шт.	9.80 Нм
Болт М8х50	2 шт.	24.0 Нм
Болт М10х25	2 шт.	47.0 Нм
Шайба 6	8 шт.	
Шайба 8	2 шт.	
Шайба 10	2 шт.	
Гайка клетевая М6	2 шт.	
Защита	1 шт.	
Заглушка	2 шт.	
Кронштейн	2 шт.	

Производитель вправе вносить изменения в конструкцию защиты.

Техническая поддержка: supp@rivalauto.com