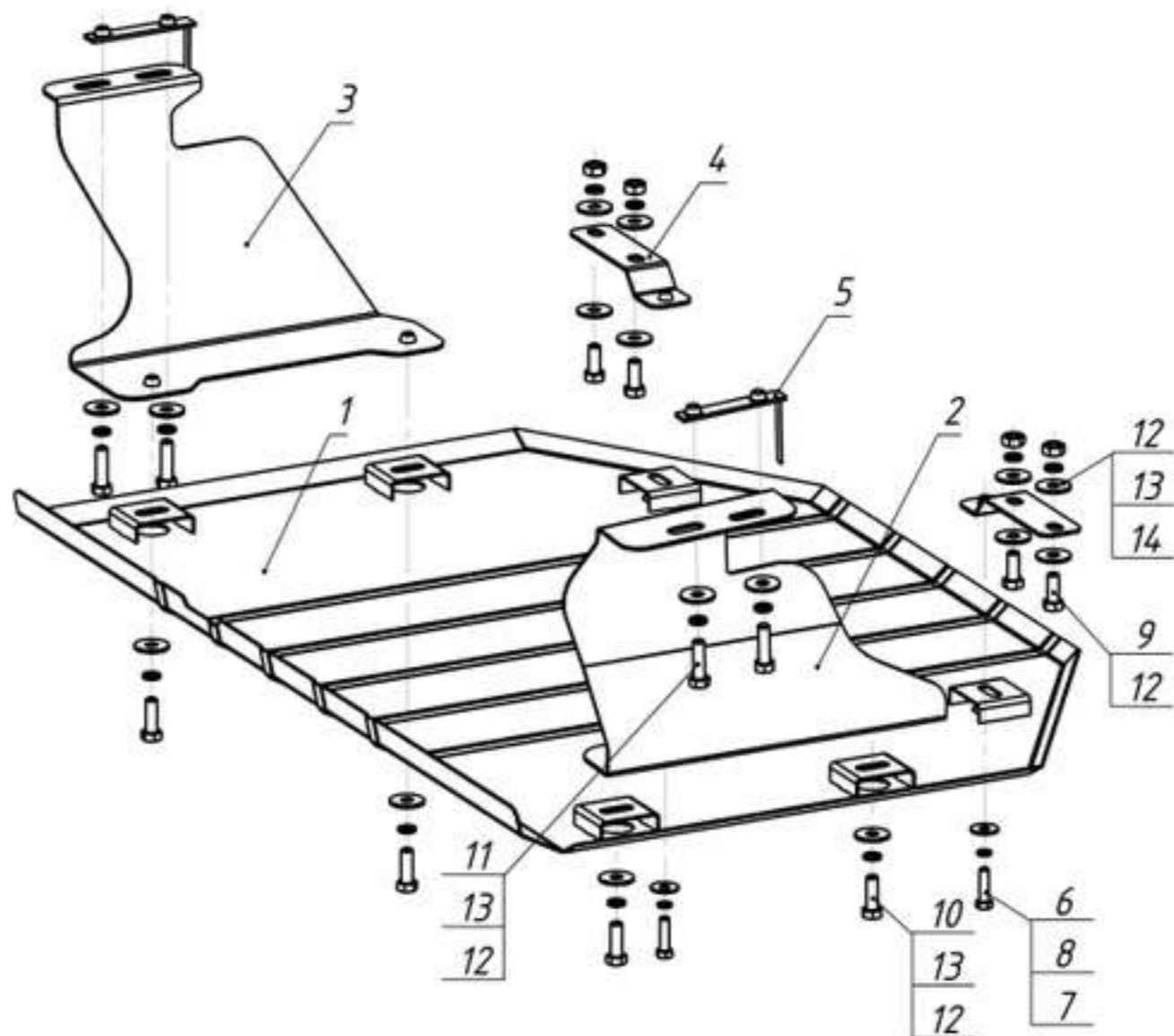


Артикул

NLZ.16.49.030 NEW

Инструкция по установке:

ЗК и крепёж подходит для FORD Transit (14->) 2,2 диз. MT FWD/RWD



Поз.	Наименование	Кол.
1	Защита картера	1
2	Кронштейн левый	1
3	Кронштейн правый	1
4	Кронштейн	2
5	Планка закладная	2
6	Болт М8 х 30 оц. ГОСТ Р 50792-95 (DIN933)	2
7	Шайба 8 Н ГОСТ 6402-70	2
8	Шайба 8 ГОСТ 6958-78	2
9	Болт М10х25 ГОСТ 7798-70	4
10	Болт М10х30 ГОСТ 7798-70	4
11	Болт М10х35 ГОСТ 7798-70	4
12	Шайба 10 ГОСТ 6958-78	16
13	Шайба 10 Н ГОСТ 6402	12
14	Гайка М10 ГОСТ 5915-70	4

Порядок установки:

1. Демонтируйте штатный пыльник.
2. Установите закладные планки (поз.5) соосно отверстиям в лонжеронах автомобиля.
3. Приверните кронштейны (поз.2,3) к установленным закладным планкам (поз.5) болтами (поз.11) с шайбами (поз.12,13).
4. Приверните кронштейны (поз.4) через отверстия в подрамнике болтами (поз.9) с шайбами (поз.12,13) и гайками (поз.14).
5. Приверните защиту картера (поз.1) к установленным кронштейнам (поз.2,3) болтами (поз.10) с шайбами (поз.12,13), к кронштейнам (поз.4) болтами (поз.6) с шайбами (поз.7,8)
6. Затяните все резьбовые соединения.