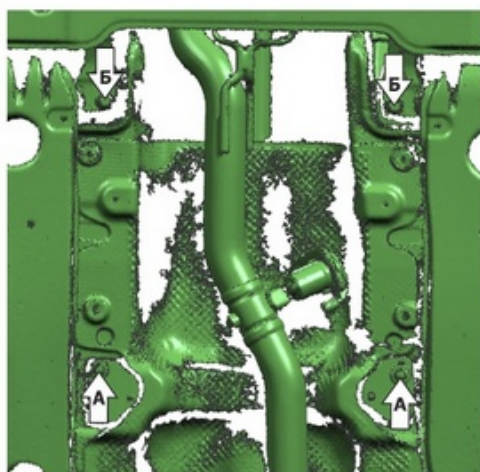
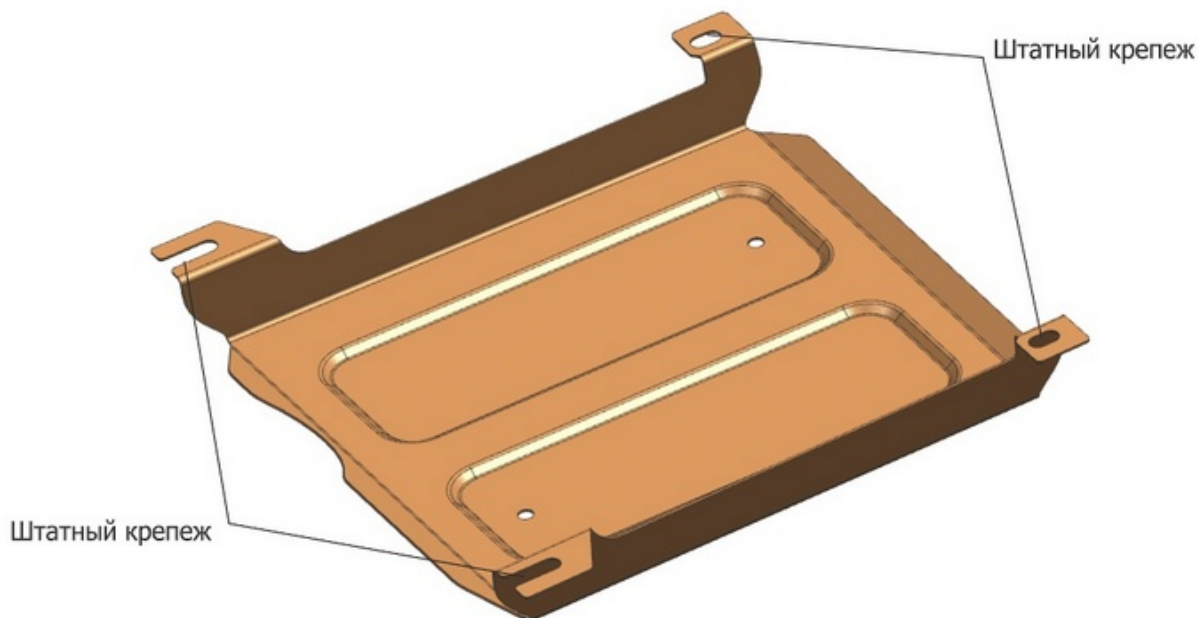


ИНСТРУКЦИЯ ПО УСТАНОВКЕ

**ЗАЩИТА ЗАСЛОНКИ СИСТЕМЫ ВЫПУСКА ОГ 1.5117.1/3.5117.1**

МАРКА	МОДЕЛЬ	ГОД ВЫПУСКА	ОБЪЕМ ДВИГАТЕЛЯ	ТИП КПП	ТИП ПРИВОДА
Skoda	Kodiaq	2017-	2.0d(150л.с)	АКПП	Полный



**Инструкция по установке:**

1. Выкрутить на несколько оборотов болты А
2. Открутить болты Б
3. Установить защиту на штатный крепеж
4. Затянуть болты с необходимым усилием

**Состав изделия:**

Наименование	Кол-во	Момент затяжки
Защита	1 шт	

Производитель вправе вносить изменения в конструкцию защиты.  
Техническая поддержка: [supp@rivalauto.com](mailto:supp@rivalauto.com)