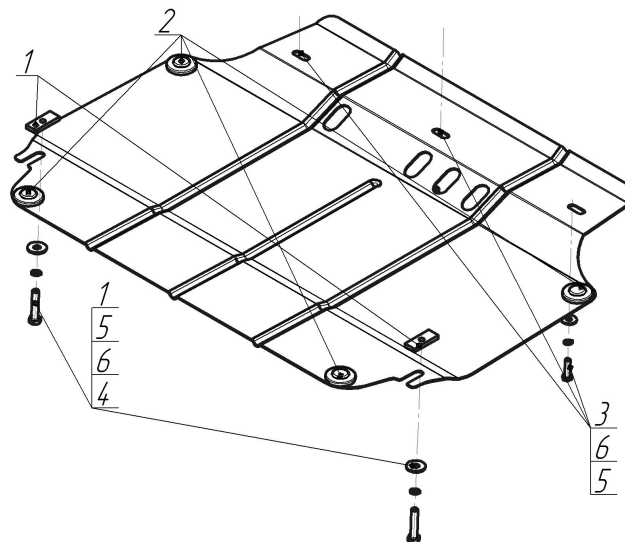


Защищаемые агрегаты: Двигатель, Коробка переключения передач

Материал защиты: 2 мм, Сталь



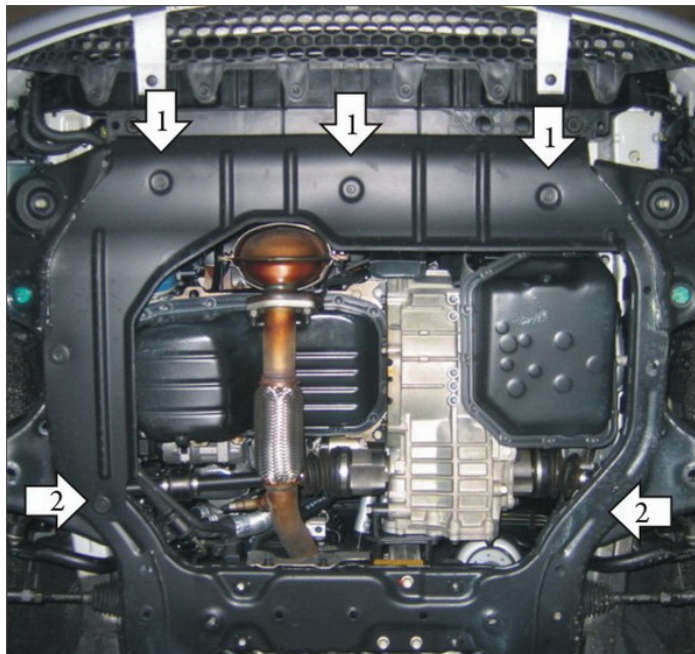
Марка	Модель	Объем	Год выпуска	Марка	Модель	Объем	Год выпуска
Hyundai	Verna	1.4, 1.6	2006-2010	KIA	Rio	1.4, 1.6	2009-2011
KIA	Rio	1.4, 1.6	2005-2009				



Комплект крепежа

1		ПР 50x20x6 M8	2 шт	4		Болт DIN 933 – 8.8 08x050	2 шт
2		Демпфер	4 шт	5		Шайба Гровера DIN 127 В М08, средняя серия	5 шт
3		Болт DIN 933 – 8.8 08x030	3 шт	6		Шайба кузов. DIN 9021 М 08	5 шт

Автомобиль без защиты



Автомобиль с защитой



Порядок установки

1. Снять штатный пластиковый пыльник. Установить передние точки защиты в штатные резьбовые отверстия подрамника с помощью Болтов М8х30.

2. Установить задние точки защиты в сквозные отверстия подрамника с помощью ПР 50х20х6 М8 и Болтов М8х50.

Компания оставляет за собой право вносить изменения в конструкцию и комплектацию продукции.
Появились вопросы по установке? Заходите на сайт: motodog.pro или звоните по номеру с сайта.

Версия инструкции от 25.03.2021 14:40:26