



ВНИМАНИЕ!

До начала работ внимательно прочитайте данное руководство и четко следуйте указаниям, изложенным в нем!

Гарантия действительна только при строгом соблюдении технологии установки!

Инструкция

по установке передних брызговиков на автомобиль Geely Atlas.

Используемый инструмент.



Время монтажа
10 минут



Балонный
ключ



Штатный винт



саморез 4,2x16 из
комплекта поставки

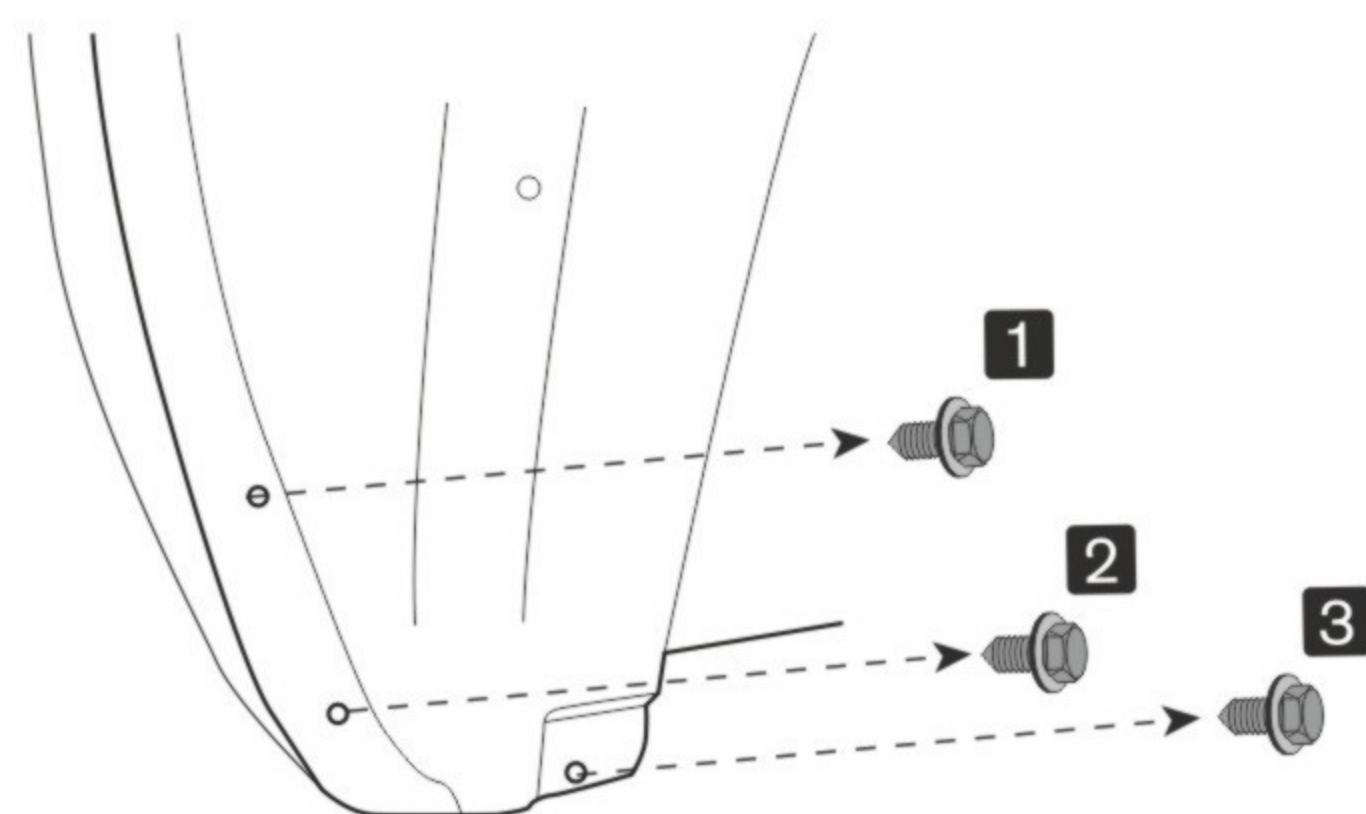


Отвертка
с крестообразной
насадкой



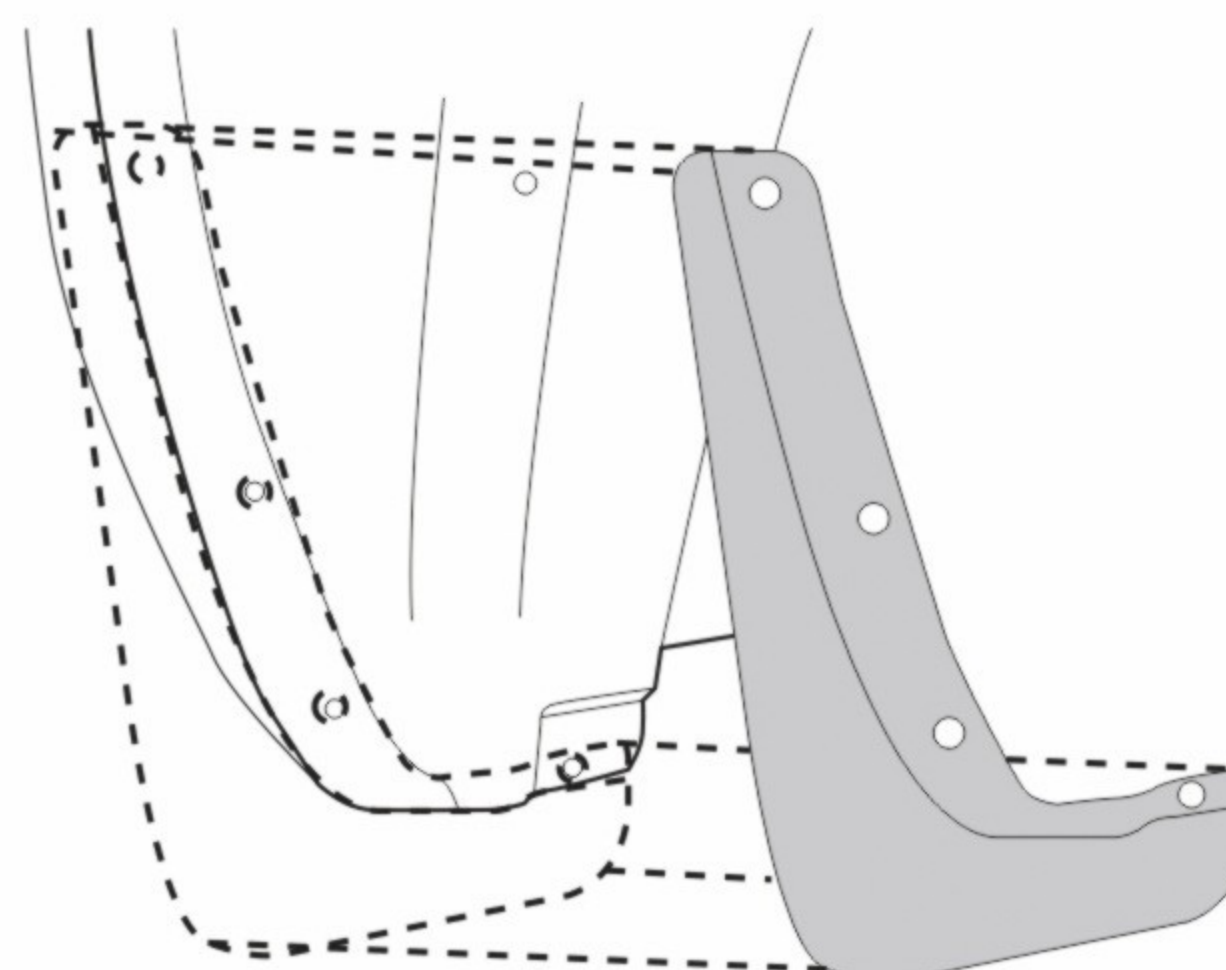
Перед началом монтажа ослабьте колесные гайки, используя балонный ключ. Поднимите автомобиль на подъемник или домкрат, открутите гайки и снимите колесо.

1



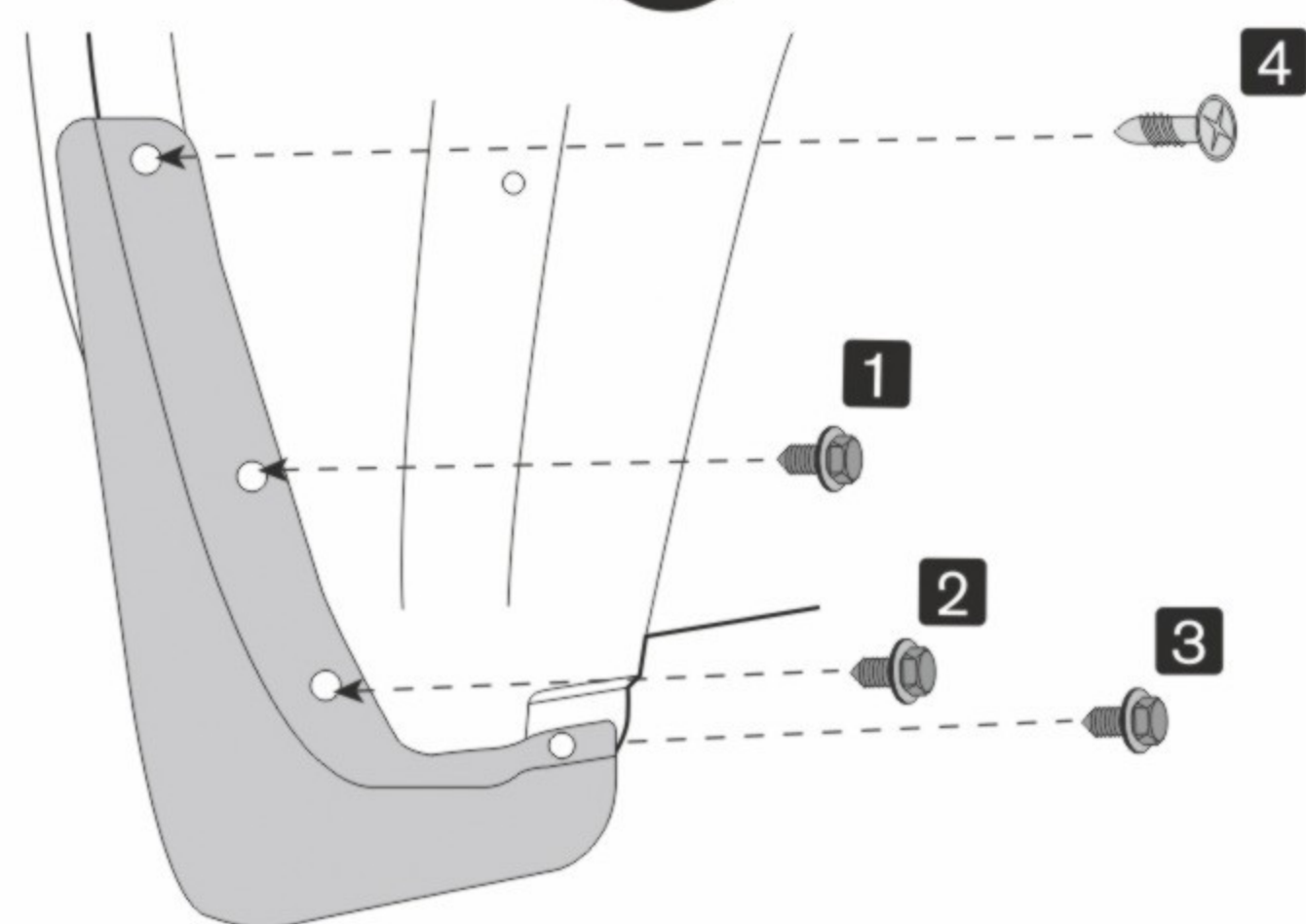
Произведите демонтаж штатных винтов в точках 1,2 и 3.

2



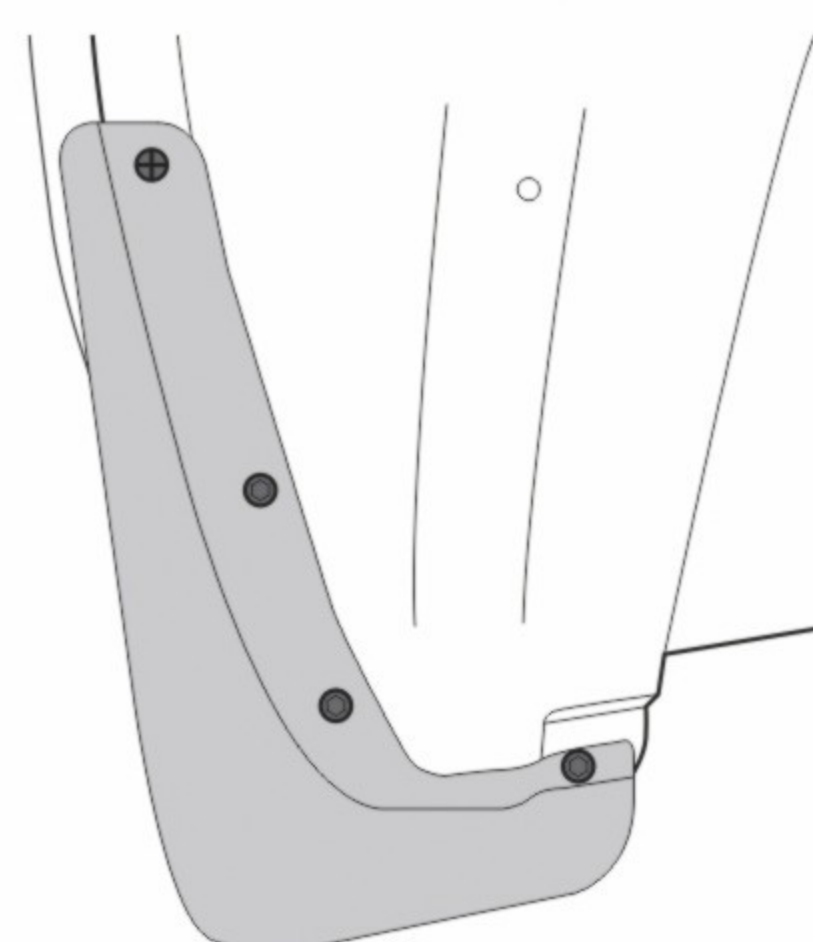
Произведите визуальную примерку, приложив изделие к месту планируемой установки.

3



В точках 1,2 и 3 установите ранее демонтированные штатные винты. В точке 4 установите саморез 4,2x16 из комплекта поставки.

4



Проверьте надежность монтажа изделия и убедитесь, что оно плотно примыкает к месту установки.



Аналогичную последовательность действий выполните для установки другого брызговика.