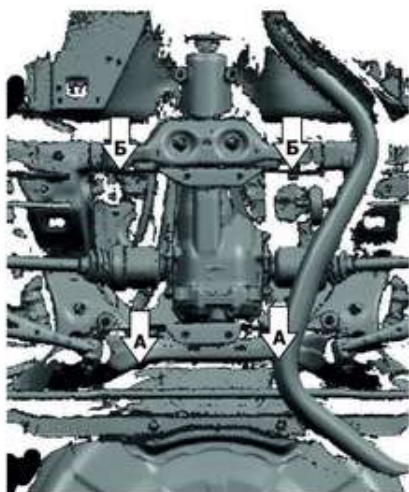
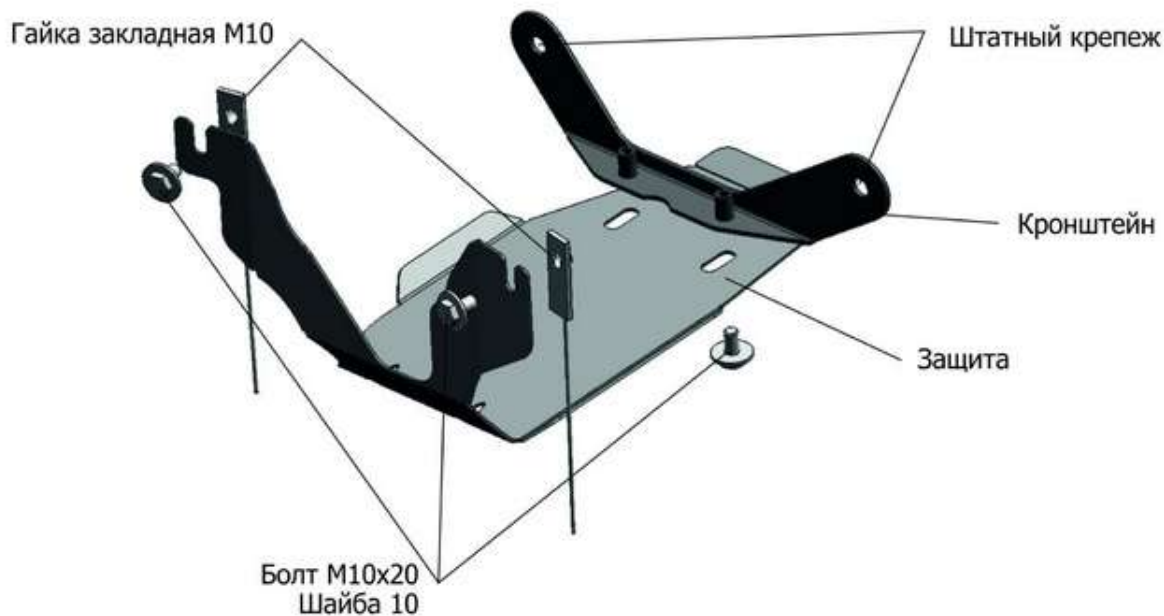


ИНСТРУКЦИЯ ПО УСТАНОВКЕ
ЗАЩИТА РЕДУКТОРА

111.05428.1

МАРКА	МОДЕЛЬ	ГОД ВЫПУСКА	ОБЪЕМ ДВИГАТЕЛЯ	ТИП КПП	ТИП ПРИВОДА
Subaru Subaru	Legacy Outback	2009-2015 2009-2014; 2014-	ВСЕ ВСЕ	ВСЕ ВСЕ	ПОЛНЫЙ ПОЛНЫЙ



Инструкция по установке:

1. Установить гайки закладные M10 в отверстия (А) и вкрутить болты M10x20 на 2-3 оборота.
2. Закрепить кронштейн штатным крепежом (Б).
3. Установить защиту.
4. Закрепить болты с необходимым усилием.

Состав изделия:

Наименование	Кол-во	Момент затяжки
Болт M10X20	4 шт	47.0 Нм
Гайка закладная M10	2 шт	
Защита	1 шт	
Кронштейн	1 шт	
Шайба 10	4 шт	