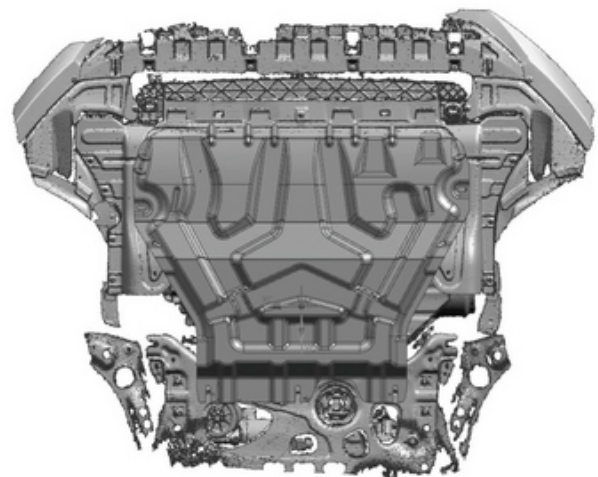
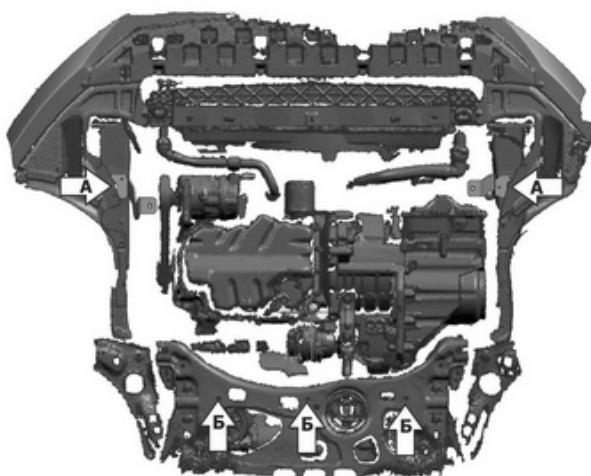
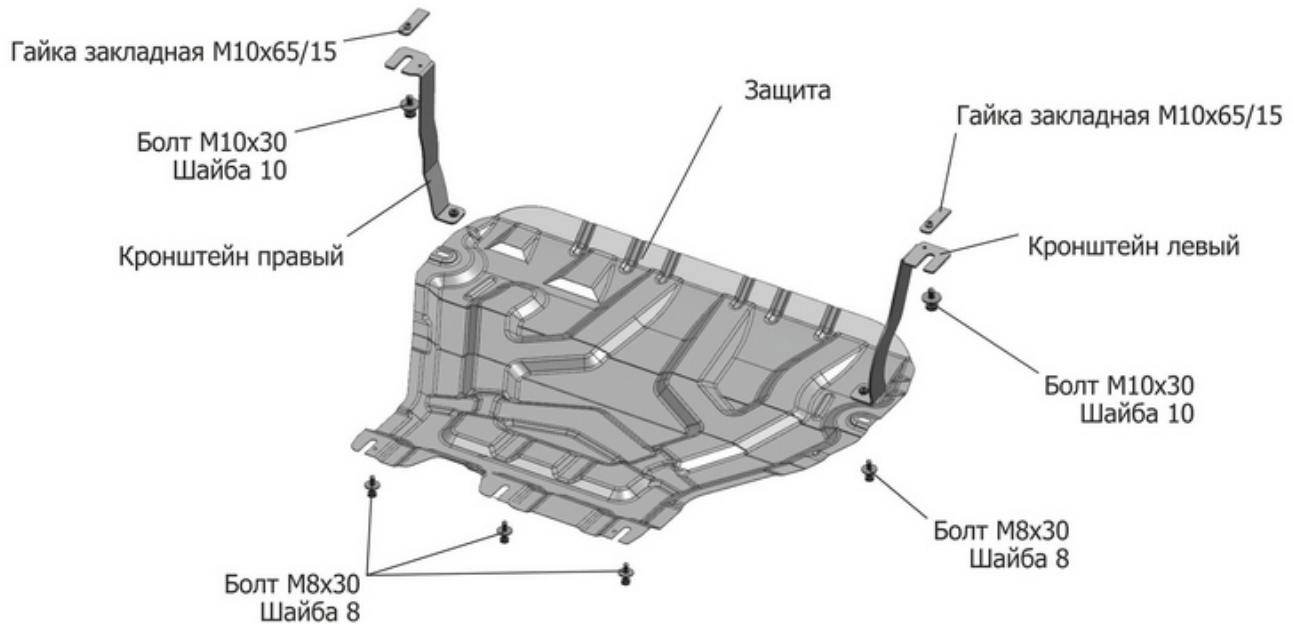


**ИНСТРУКЦИЯ ПО УСТАНОВКЕ
ЗАЩИТА ДВИГАТЕЛЯ И КПП**

AM.5111.1

МАРКА	МОДЕЛЬ	ГОД ВЫПУСКА	ОБЪЕМ ДВИГАТЕЛЯ	ТИП КПП	ТИП ПРИВОДА
Skoda	Octavia A7	2013-2017; 2017-	1.4 TSI; 1.8 TSI 1.6 MPI	МКПП, АКПП	ПЕРЕДНИЙ ПОЛНЫЙ



Инструкция по установке:

1. Снять штатный пыльник.
2. Установить в отверстия лонжеронов (А) гайки закладные M10x65/15 с вкрученными на 2-3 оборота болтами M10x30.
3. Закрепить правый и левый кронштейны на установленные болты M10x30.
4. Вкрутить болты M8x30 на 2-3 оборота в штатные отверстия подрамника (Б).
5. Закрепить штатный пыльник автомобиля.
6. Вырезать в штатном пыльнике отверстия для крепления защиты к кронштейнам.
7. Закрепить заднюю часть защиты к установленным болтам M8x30 и переднюю часть защиты к установленным кронштейнам болтами M8x30.
8. Затянуть болты с необходимым усилием.

Состав изделия:

Наименование	Кол-во	Момент затяжки
Болт M8X30	5 шт.	24.0 Нм
Болт M10X30	2 шт.	49.0 Нм
Шайба 8	5 шт.	
Шайба 10	2 шт.	
Гайка закладная M10x65/15	2 шт.	
Кронштейн правый	1 шт.	
Кронштейн левый	1 шт.	
Защита	1 шт.	

Производитель вправе вносить изменения в конструкцию защиты.
Техническая поддержка: supp@rivalauto.com