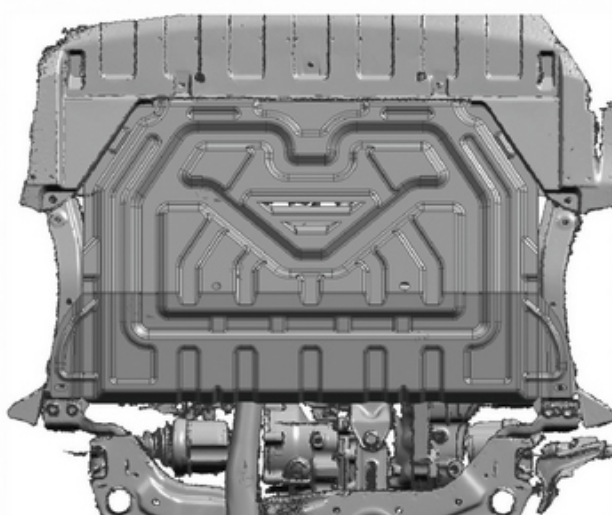
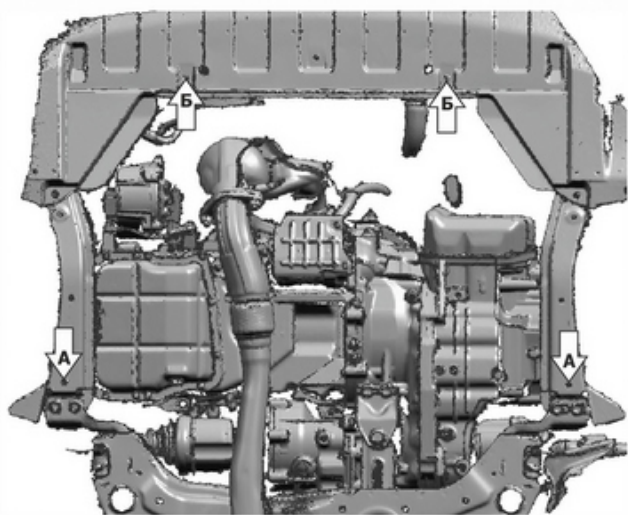
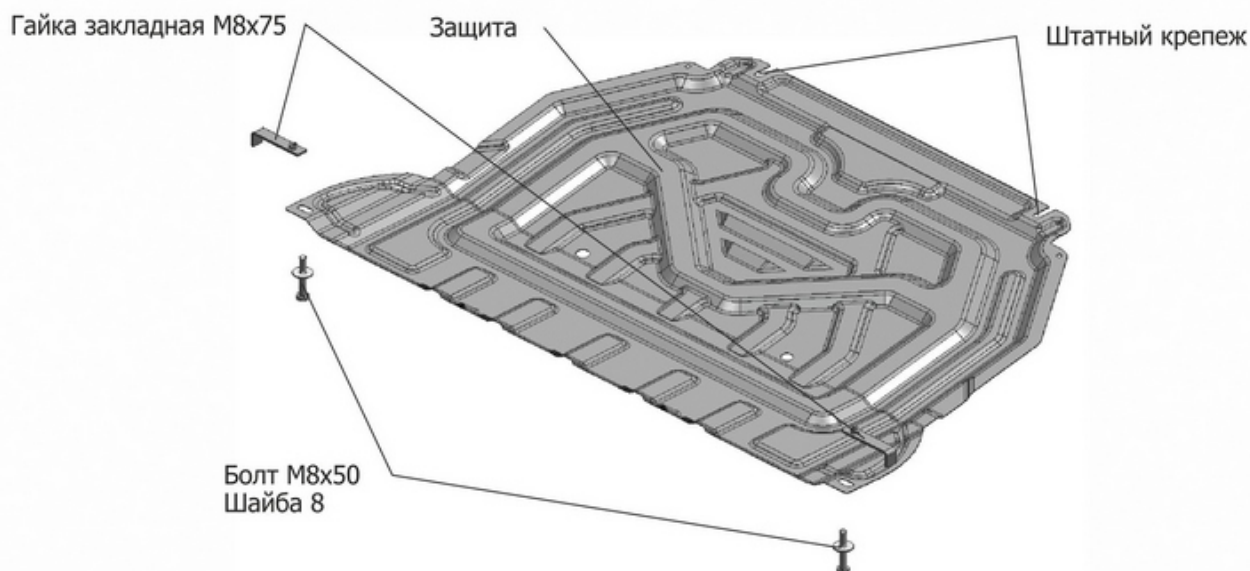


**ИНСТРУКЦИЯ ПО УСТАНОВКЕ  
ЗАЩИТА КАРТЕРА И КПП**

**AM.4036.1**

МАРКА	МОДЕЛЬ	ГОД ВЫПУСКА	ОБЪЕМ ДВИГАТЕЛЯ	ТИП КПП	ТИП ПРИВОДА
Mitsubishi	Outlander	2012-2015, 2015-	2.0, 2.4, 3.0	ВСЕ	ПЕРЕДНИЙ, ПОЛНЫЙ



**Инструкция по установке:**

1. Снять штатный пыльник.
2. Установить гайки закладные M8x75 над отверстиями (А).
3. Вкрутить штатный крепеж (Б) на 2-3 оборота.
4. Установить защиту: завести переднюю часть на штатный крепеж (Б), заднюю часть закрепить болтами M8x50 к гайкам закладным M8x75.
5. Затянуть болты с необходимым усилием.

**Состав изделия:**

Наименование	Кол-во	Момент затяжки
Болт M8x50	2 шт	24.0 Нм
Гайка закладная M8x75	2 шт	
Защита	1 шт	
Шайба 8	2 шт	

Производитель вправе вносить изменения в конструкцию защиты.  
Техническая поддержка: [supp@rivalauto.com](mailto:supp@rivalauto.com)