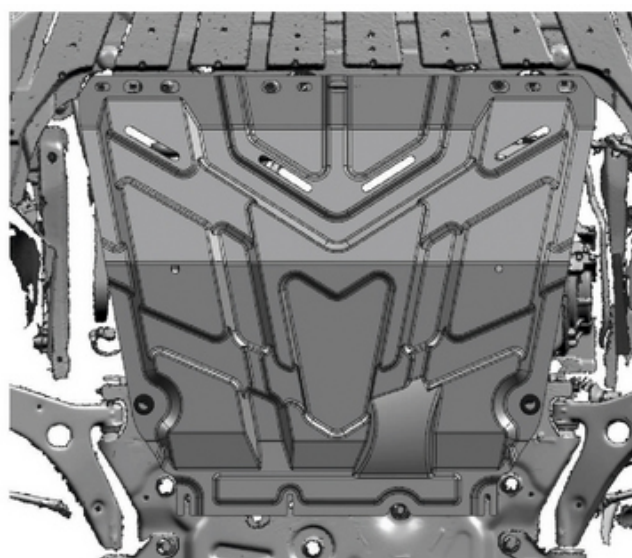
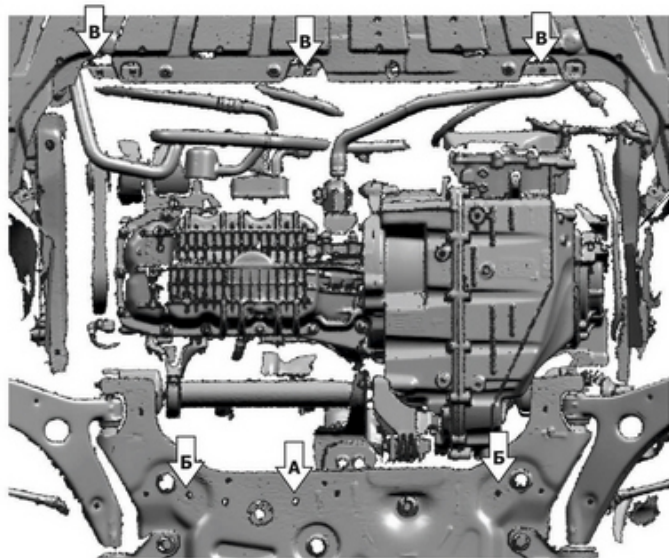
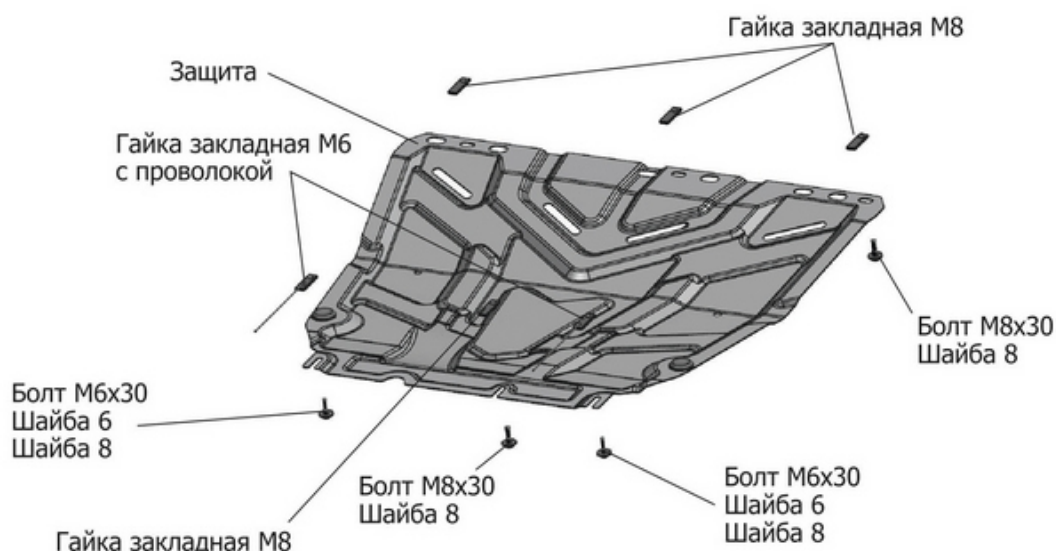


МАРКА	МОДЕЛЬ	ГОД ВЫПУСКА	ОБЪЕМ ДВИГАТЕЛЯ	ТИП КПП	ТИП ПРИВОДА
Ford	Focus II	2005-2011	ВСЕ	МКПП, АКПП	ПЕРЕДНИЙ
Ford	Focus III	2011-2015, 2015-	ВСЕ	МКПП, АКПП	ПЕРЕДНИЙ
Ford	C-Max	2003-2010	1.6, 1.8, 2.0	МКПП, АКПП	ПЕРЕДНИЙ
Ford	Kuga	2008-2013	2.0	МКПП, АКПП	ПЕРЕДНИЙ, ПОЛНЫЙ



#### Инструкция по установке

1. Снять штатный пыльник.
2. Установить гайку закладную М8 над отверстиями (А), вкрутить болт М8х30 на 2-3 оборота.
3. Установить гайки закладные М6 с проволокой над отверстиями (Б), вкрутить болты М6х30 на 2-3 оборота.
4. Вынуть пластиковые пистоны (В) и установить гайки закладные М8 над отверстиями.
4. Установить защиту: завести заднюю часть на болты М6х30 и М8х30, переднюю часть закрепить болтами М8х30 к гайкам закладным М8.
5. Затянуть болты с необходимым усилием.

#### Состав изделия:

Наименование	Кол-во	Момент затяжки
Болт М6х30	2 шт	9.8 Нм
Болт М8х30	4 шт	24.0 Нм
Гайка закладная М6 с проволокой	2 шт	
Гайка закладная М8	4 шт	
Защита	1 шт	
Шайба 6	2 шт	
Шайба 8	6 шт	

Производитель вправе вносить изменения в конструкцию защиты.  
Техническая поддержка: [supp@rivalauto.com](mailto:supp@rivalauto.com)