

## VOLKSWAGEN PASSAT B5/AUDI A4

Артикул: Сталь 111.05813.1 Защита двигателя  
111.05814.1 Защита КПП

Кузов: Все

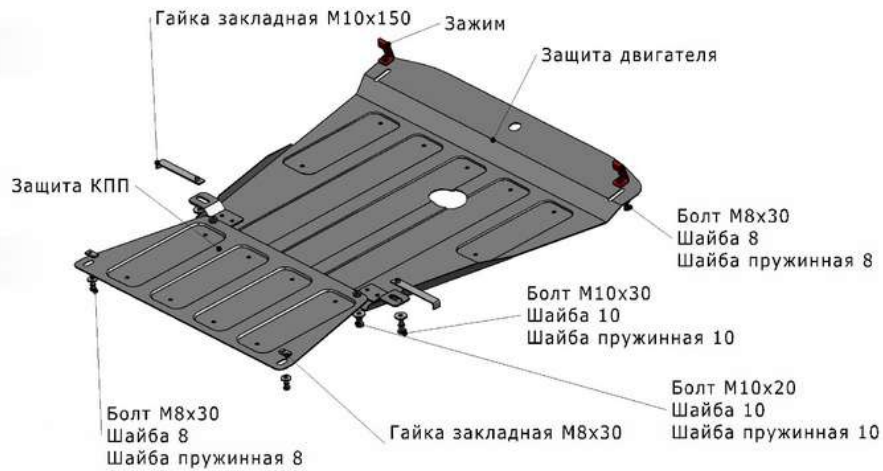
Год выпуска: 2001-2005/2000-2004

Объем двигателя: 1,6; 1,8; 1,8T; 1,9TDi; 2,0

Тип КПП: Все

### СОСТАВ КРЕПЕЖА

1. Болт М8х30.....	4 Шт.
2. Болт М10х20.....	2 Шт.
3. Болт М10х30.....	2 Шт.
4. Шайба 8.....	4 Шт.
5. Шайба пружинная 8.....	4 Шт.
6. Шайба 10.....	4 Шт.
7. Шайба пружинная 10.....	4 Шт.
8. Гайка закладная М8х30.....	2 Шт.
9. Гайка закладная М10х150.....	2 Шт.
10. Зажим.....	2 Шт.



### ИНСТРУКЦИЯ ПО УСТАНОВКЕ

1. Снять пластиковый пыльник автомобиля.
2. Закрепить зажимы за отверстия в ушках воздухопроводов.
3. Установить на подрамнике гайки закладные М10х150.
4. Переднюю часть защиты двигателя закрепить болтами М8х30 к установленным зажимам, заднюю часть защиты закрепить болтами М10х30 к установленным гайкам закладным М10х150.
5. Установить гайки закладные М8х30 на сайленблоки автомобиля.
6. Переднюю часть защиты КПП скрепить с задней частью защиты двигателя болтами М10х20, заднюю часть защиты КПП закрепить болтами М8х30 к установленным гайкам закладным М8х30.
7. Затянуть все резьбовые соединения (М8-30 Нм, М10-50 Нм). Использование пневмоинструмента запрещено.