





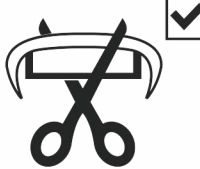
Инструкция по установке

# SKODA OCTAVIA

(2020- )

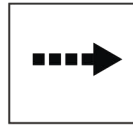


Арт.: F.5113.001

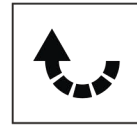
 2000 kg	 75 kg	 $D \text{ (kN)} = \frac{\text{MAX kg} \times \text{MAX kg}}{\phantom{\text{MAX kg} \times \text{MAX kg}}} \times 0,00981$  $\text{MAX kg} + \text{MAX kg}$
$D = 9,4 \text{ kN}$		



Вкрутить/выкрутить используя инструмент



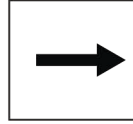
Движение



Поворот

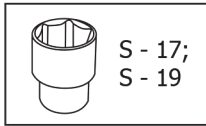
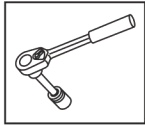


Вкрутить/выкрутить не затягивая

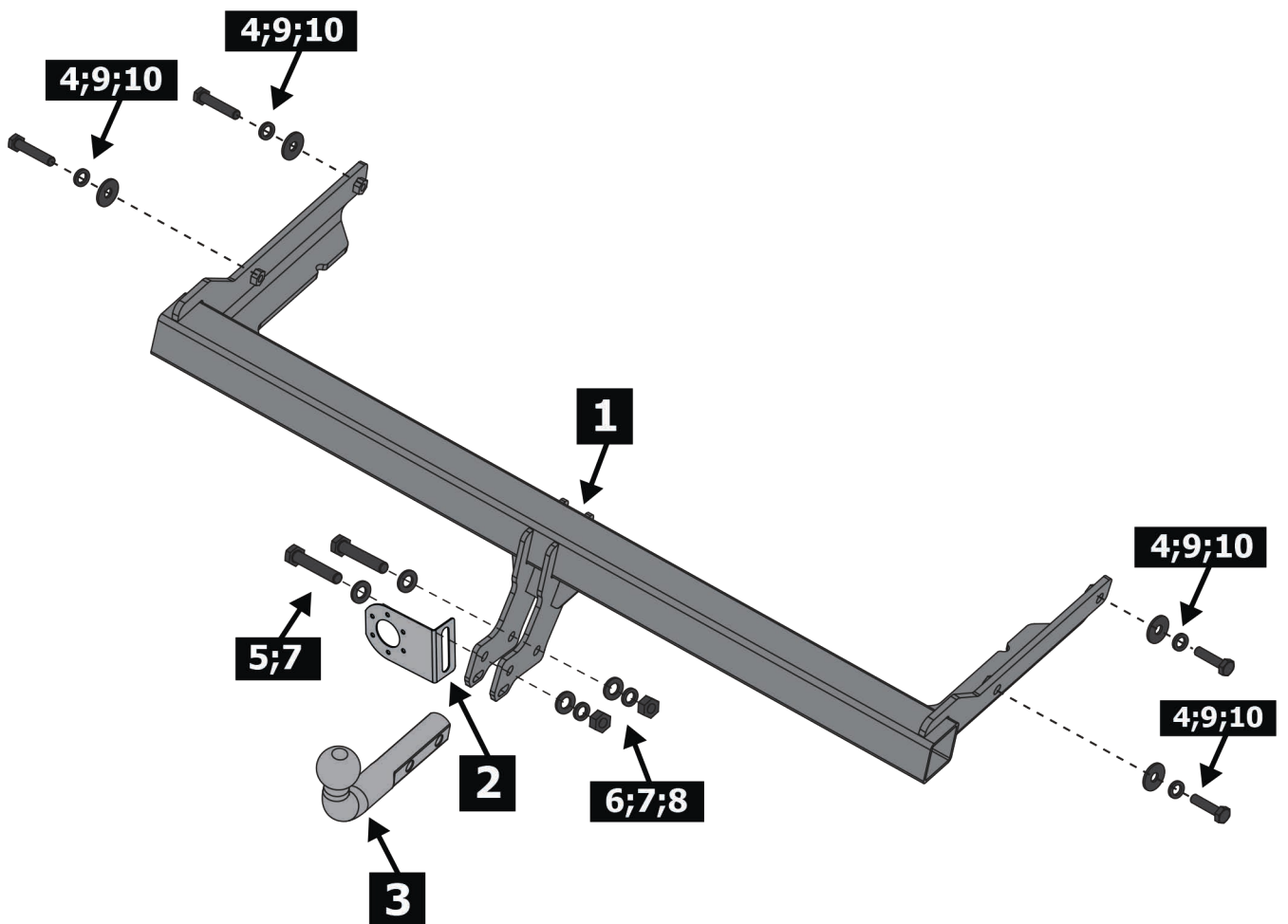


Расположение

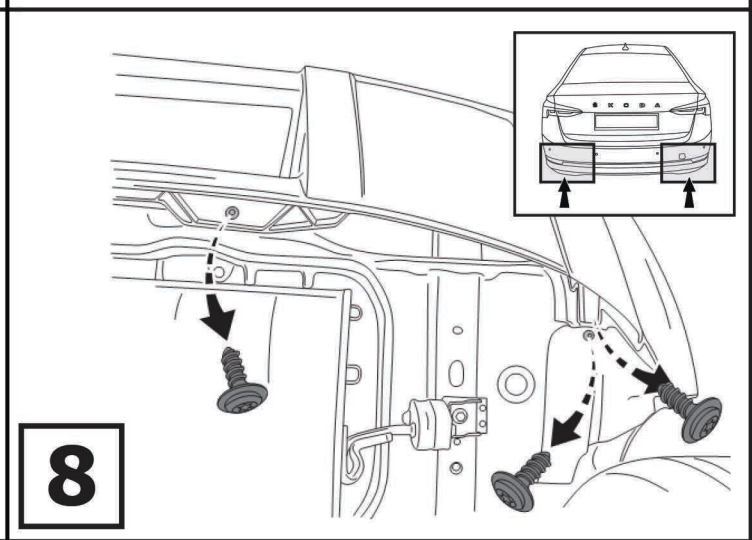
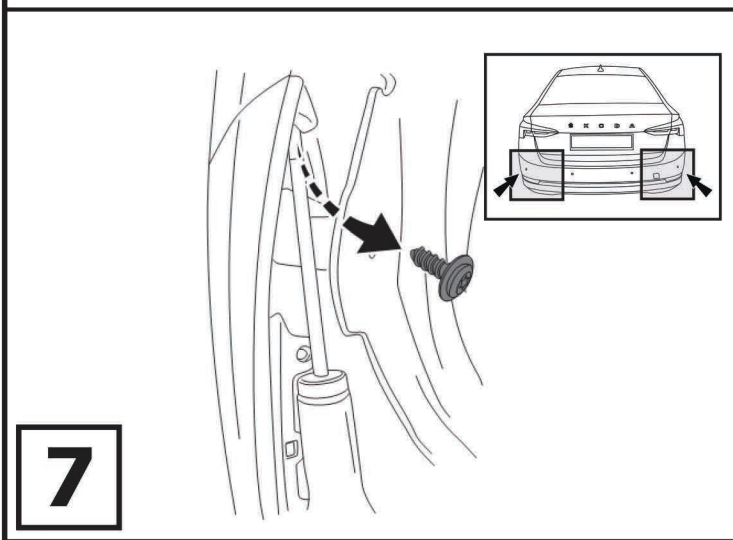
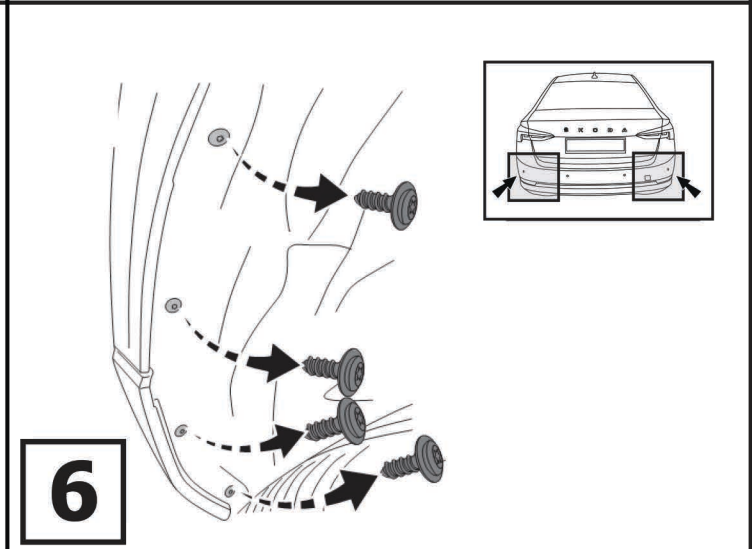
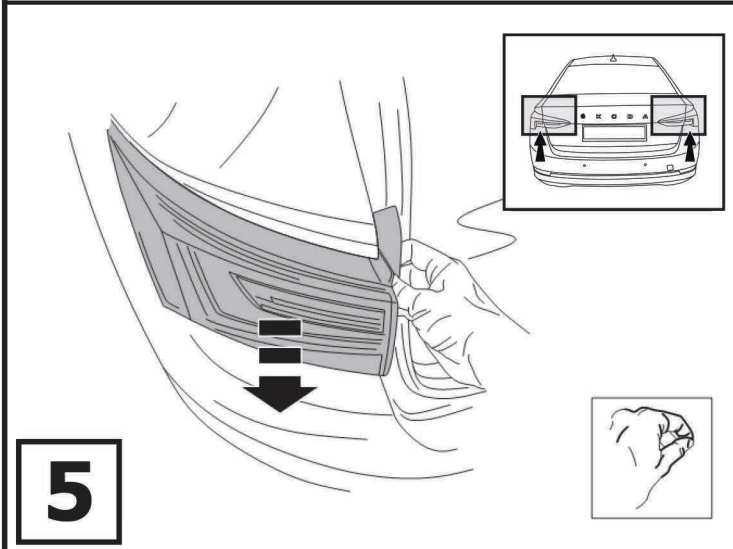
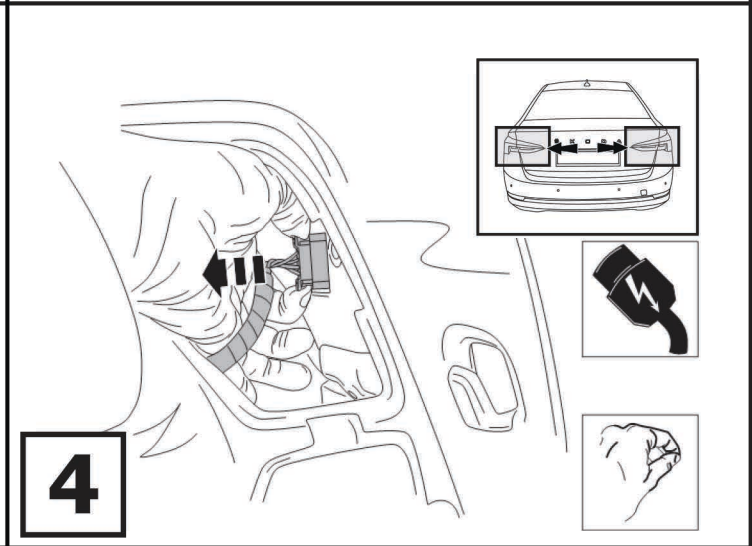
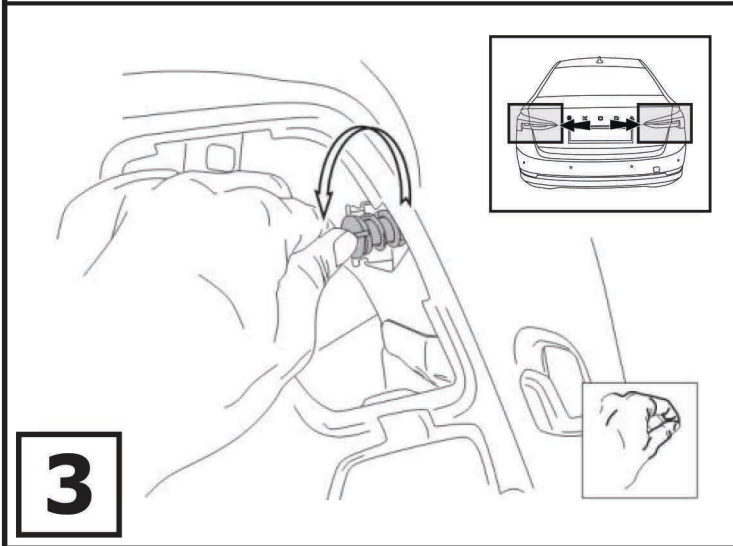
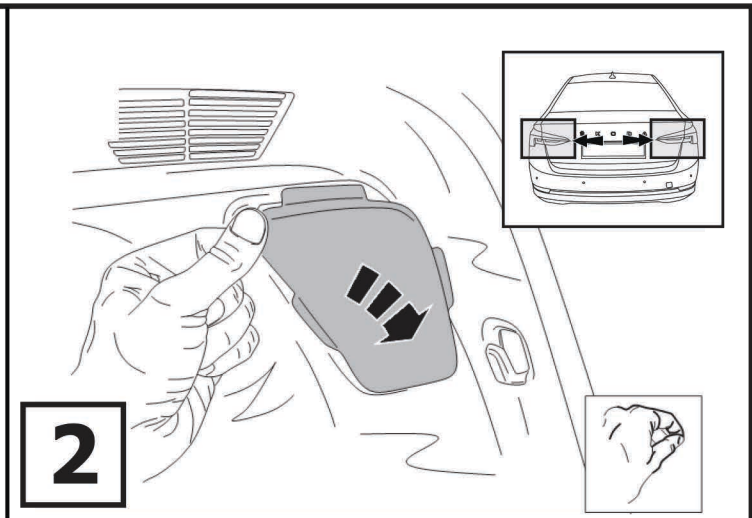
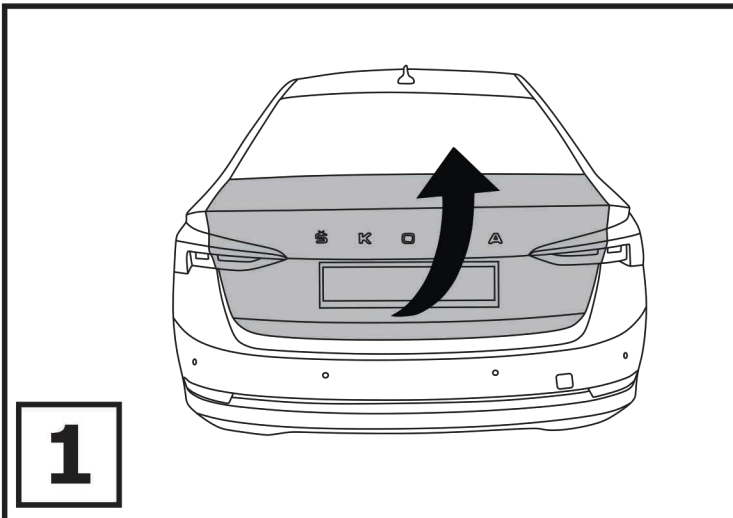
## Используемый инструмент:



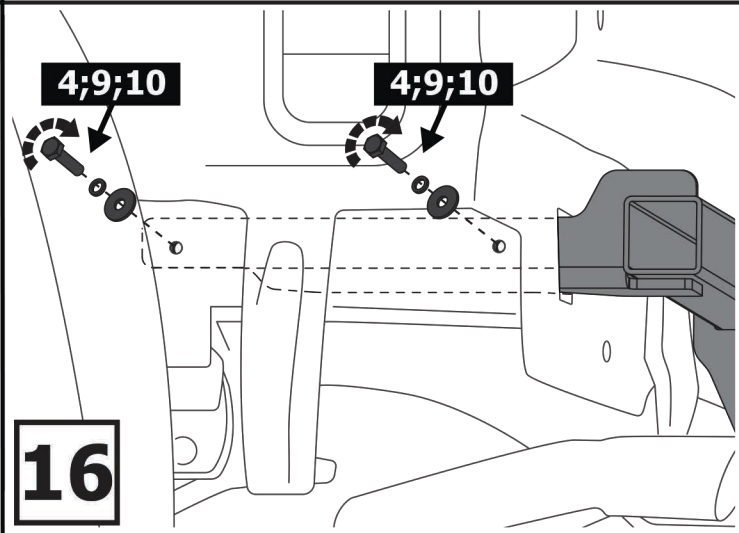
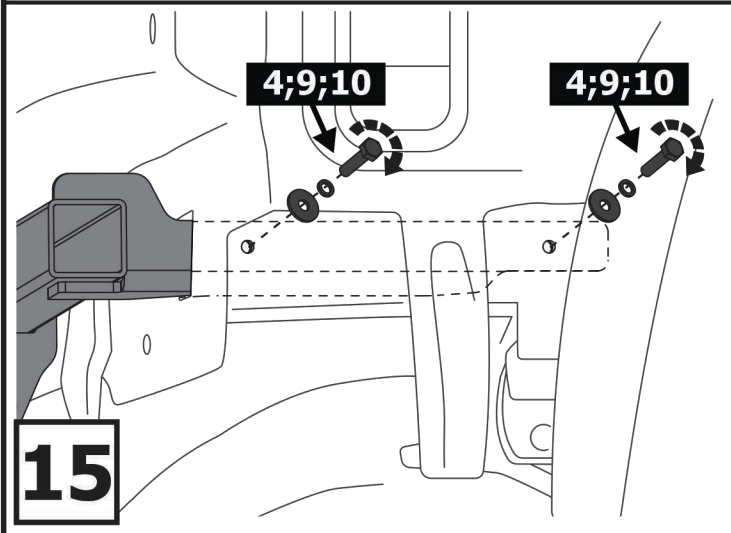
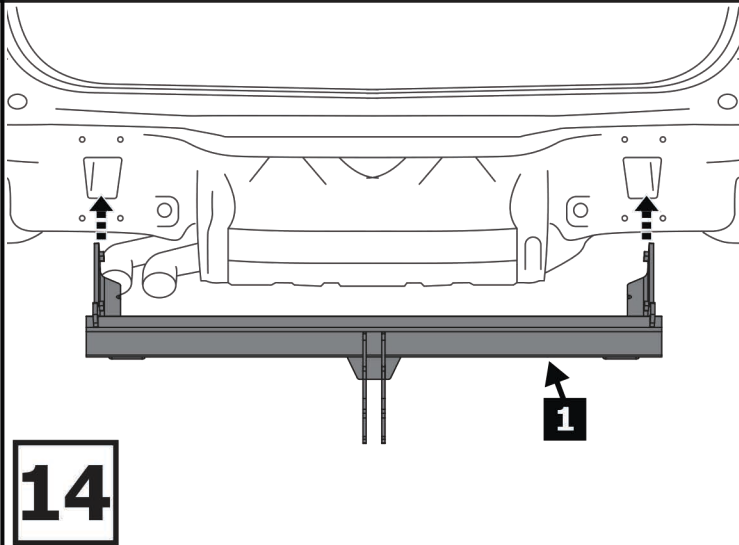
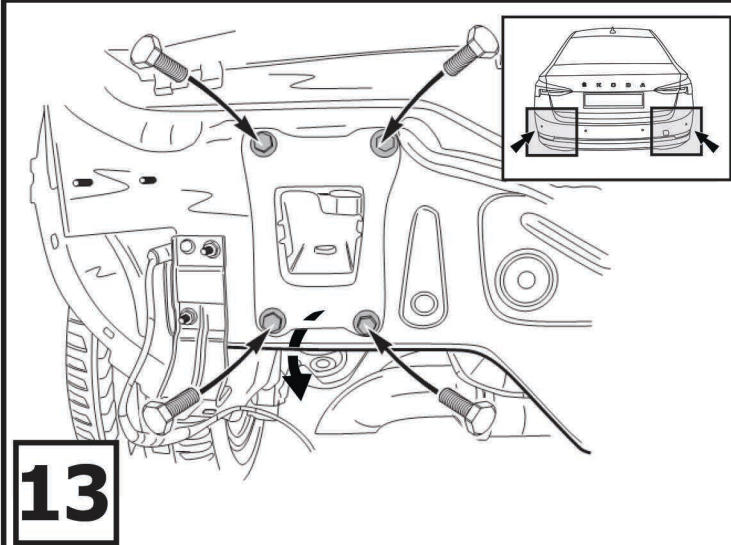
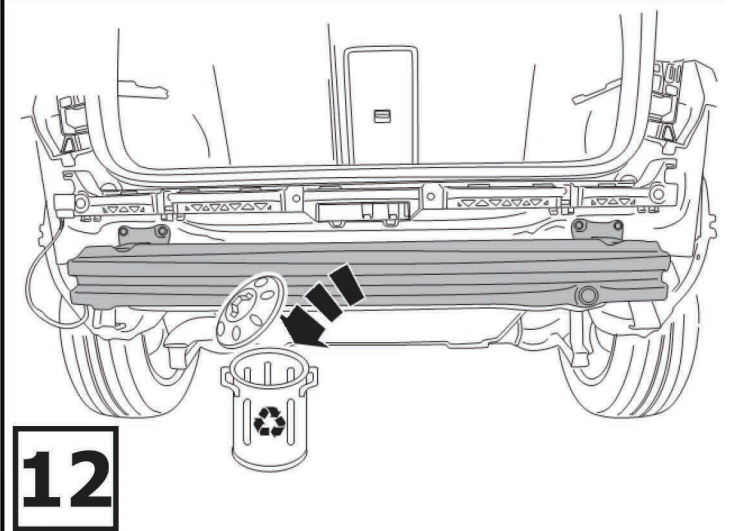
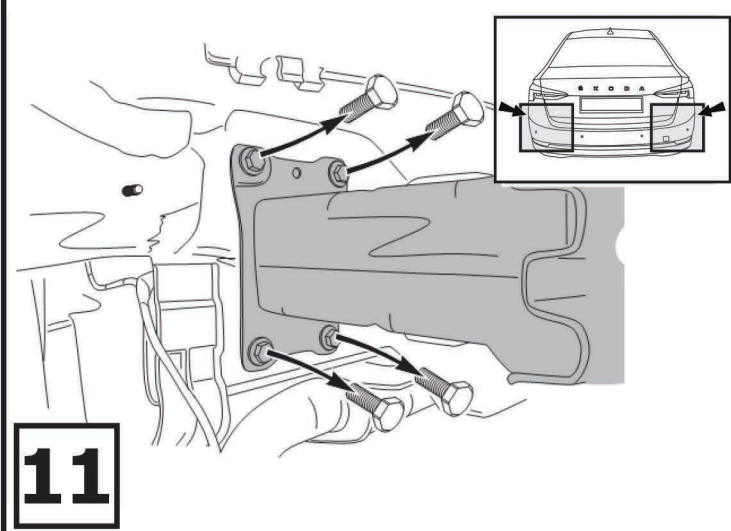
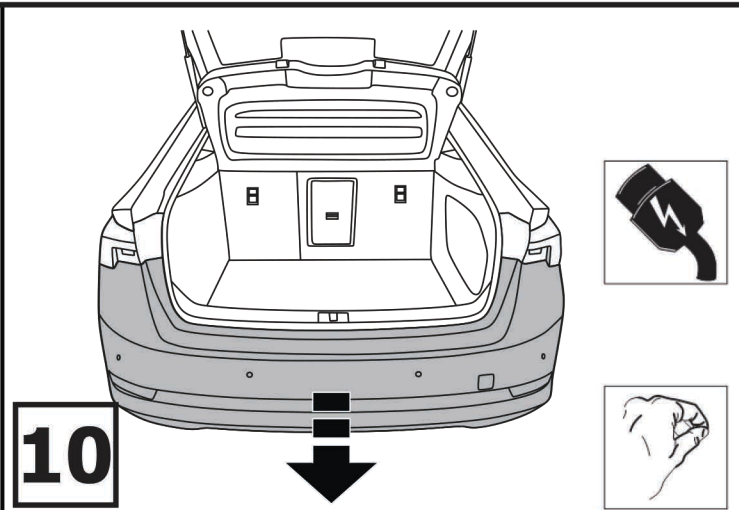
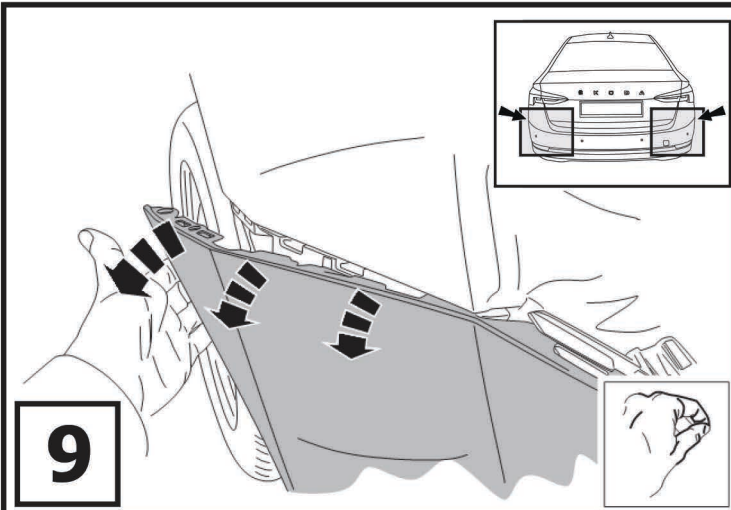
S - 17;  
S - 19

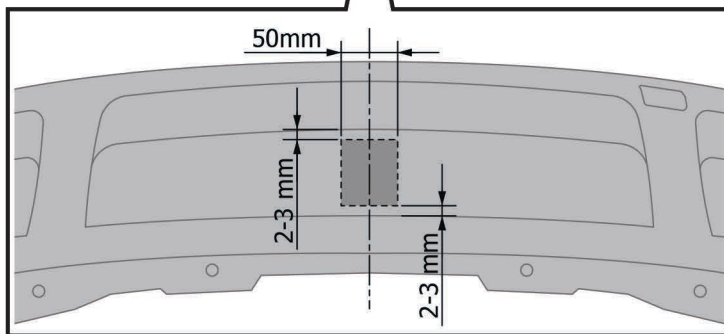
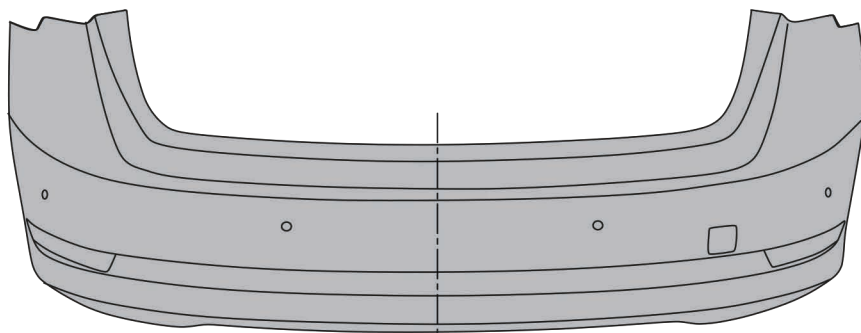




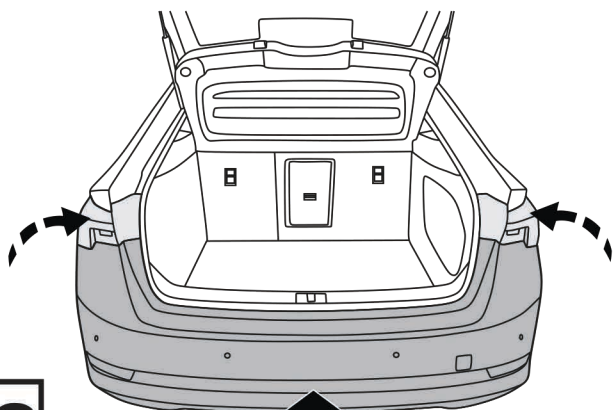




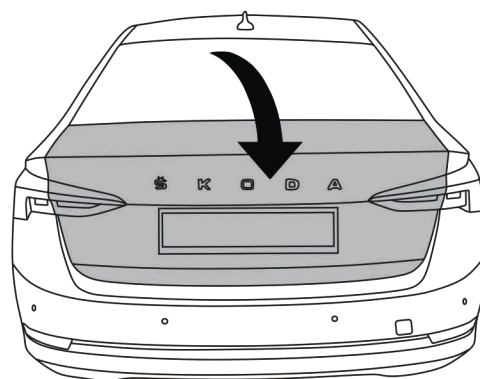




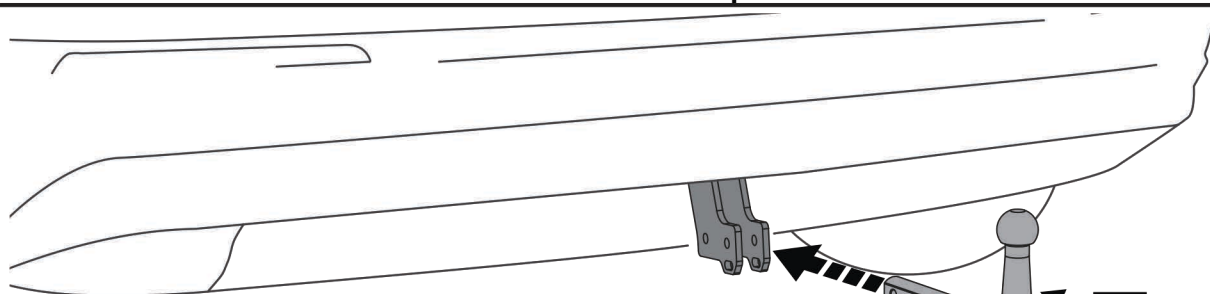
**17**



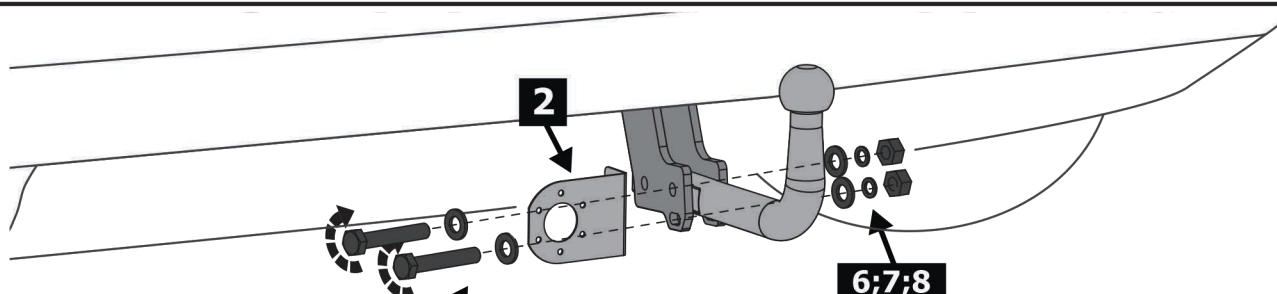
**18**



**19**



**20**



**21**



Затянуть все резьбовые соединения  
M10 = 47 Nm    M12 = 81 Nm