



PT GROUP

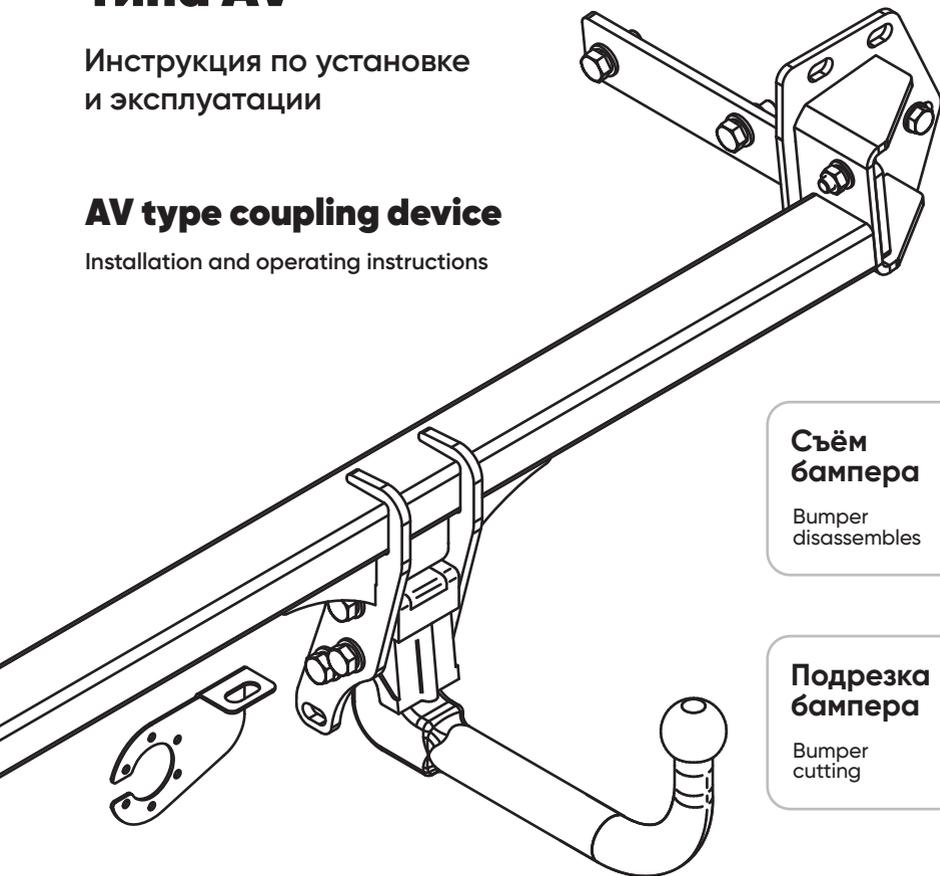
8 (800) 555 20 90
www.ptuning.ru

Тягово-цепное устройство типа AV

Инструкция по установке
и эксплуатации

AV type coupling device

Installation and operating instructions



Съём
бампера

Bumper
disassembles

Да (Yes)



Нет (No)



Подрезка
бампера

Bumper
cutting

Да (Yes)



Нет (No)



Артикул:

GMN-21-991422.00

Марка и модель автомобиля:

GEELY Monjaro 2021-*

* - Подходит на комплектации с 2021 г.в. по настоящее время.
Suitable for configurations from 2021 to the present.

Знакомство с Вашим фаркопом

Фаркоп типа AV оснащен быстросъемной системой демонтажа съемной части фаркопа (крюка) с ключевым доступом и сочетает в себе удобство эксплуатации и высокую степень защищенности от потенциальной кражи. Выгодным преимуществом конструкции фаркопа типа AV является то, что при демонтированном крюке на автомобиле отсутствуют визуальные признаки установленного фаркопа.

Установка и съем крюка не требует каких-либо инструментов. Система запираения крюка на приёмной части фаркопа выполнена с помощью специально разработанного стопорного механизма. При установке крюка его фиксация в приемной части фаркопа происходит автоматически. Для демонтажа съемной части фаркопа (крюка) требуется всего два действия: повернуть ключ в открытое состояние и установить ручку крюка в положение разблокировано, что в значительной степени повышает комфорт эксплуатации фаркопа. Каждый крюк фаркопа типа AV подвергается 50-часовому специальному испытанию на усталость в лаборатории производителя. Во время данного теста в течении 2 миллионов циклов испытываются характеристики крюка на соответствие заявленным тяговым параметрам.

Это гарантирует нам, что каждый продукт имеет одинаковое качество. Качество продукции также подтверждено сертификатом №. E4 получен Институтом сертификации RDW в Голландии.

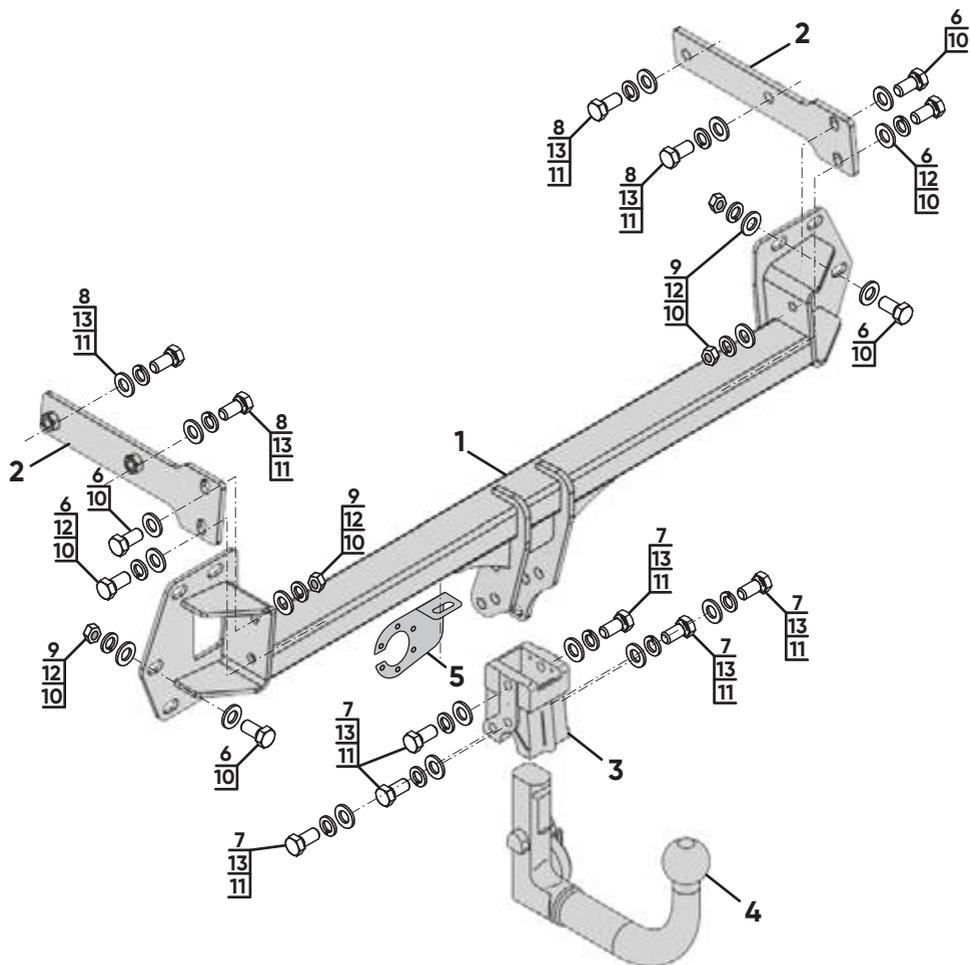
Meet your AV type coupling device

The AV type coupling device is equipped with a quick-release system for dismantling the removable part of the device (towball) with key access and combines ease of use and a high degree of security against potential theft. Advantage of the AV type coupling device design is that when the towball is disassembled, there are no visual signs of an installed towbar on the vehicle.

Assembly as well as disassembly does not require any tools. In these systems a towball is mounted to the socket by a specially designed locking bolt. It can be mounted by plugging the towball to the socket and it locks itself automatically. To disassemble the towball, only two steps are required: turn the key to the open position and set the towball handle to the unlocked position. Automatic systems significantly raise the comfort of usage.

Each towball, before market sale, is subjected to approximately 50-hours of a special fatigue test in producer laboratory. The test is based on checking its strength by 2 million cycles under certain weight. It ensures us that every product has the same quality.

The quality of our products is also certified with approval no. E4 received by Certification Institute RDW in Holland.



Паспорт изделия

Product passport

GMN-21-991422.00

<p>1 x1</p>  <p>Балка ТСУ (Coupling device beam)</p>	<p>2 x2</p>  <p>Закладная деталь (Embedded part)</p>	<p>3 x1</p>  <p>Корпус механизма быстросъёма (Towball socket)</p>	<p>Класс прочности метизов: Болт - 8,8, Гайка - 8 (Hardware strength class: Screw - 8,8, Nut - 8)</p> <table border="1"> <tr> <td data-bbox="700 135 778 215"></td> <td data-bbox="778 135 929 167">M10</td> <td data-bbox="929 135 1055 167">47</td> </tr> <tr> <td></td> <td data-bbox="778 167 929 215">M12</td> <td data-bbox="929 167 1055 215">80</td> </tr> </table>			M10	47		M12	80
	M10	47								
	M12	80								
<p>4 x1</p>  <p>Крюк механизма быстросъёма (Towball)</p>	<p>5 x1</p>  <p>Кронштейн розетки (Socket bracket)</p>	<p>6 x6</p>  <p>M10x1,25x35</p>	<p>7 x6</p>  <p>M12x25</p>	<p>8 x4</p>  <p>M12x1,25x35</p>						
<p>9 x4</p>  <p>M10x1,25</p>	<p>10 x10</p>  <p>Ø10</p>	<p>11 x10</p>  <p>Ø12</p>	<p>12 x6</p>  <p>Ø10</p>	<p>13 x10</p>  <p>Ø12</p>						
<p>14 x1</p>  <p>Колпачок (Towball shield)</p>	<p>15 x1</p>  <p>Сумка для крюка (Towball bag)</p>									

Технические характеристики

Technical characteristics

Тип (Type): A50-X

D(kN)	H(kg)
7,9	75
T(kg)	A(kg)
2265	750/1250*

D = $(g \cdot T \cdot A) / (T + A)$ - горизонтальная сила, действующая между тягачом и прицепом;

H - максимально допустимая статическая вертикальная нагрузка на шар;

T - технически допустимая максимальная масса тягача;

A - максимальная масса прицепа по данным производителя ТСУ.
(* - для прицепа, оборудованного тормозами)

D = $(g \cdot T \cdot A) / (T + A)$ - horizontal force acting between the tractor and the trailer;

H - maximum allowable static vertical load on the ball;

T - technically permissible maximum weight of the vehicle;

A - maximum trailer weight according to the AV type coupling device producer.
(* - for a trailer equipped with brakes)

Требования к безопасной эксплуатации:

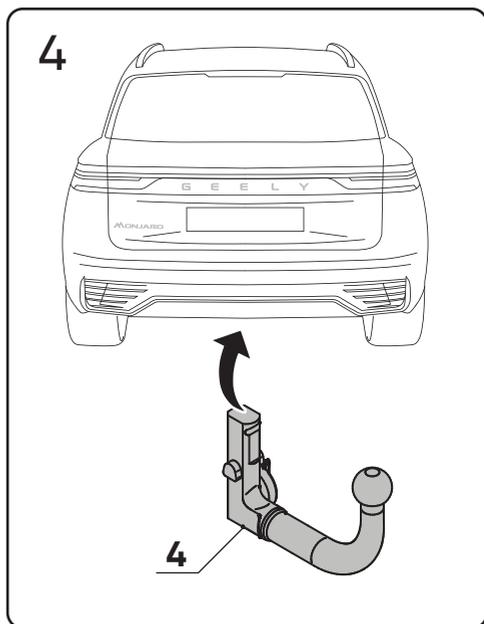
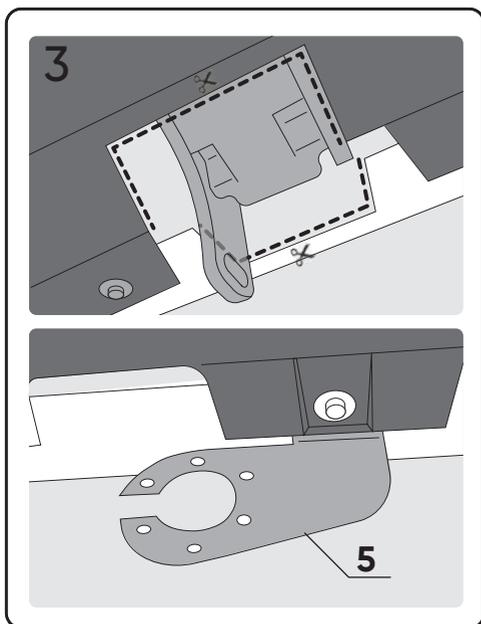
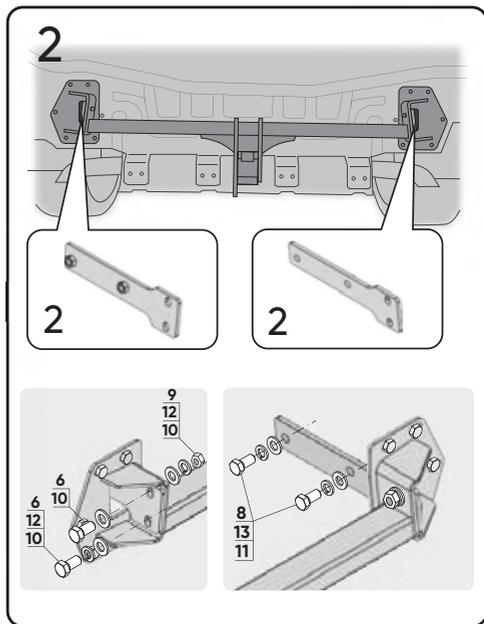
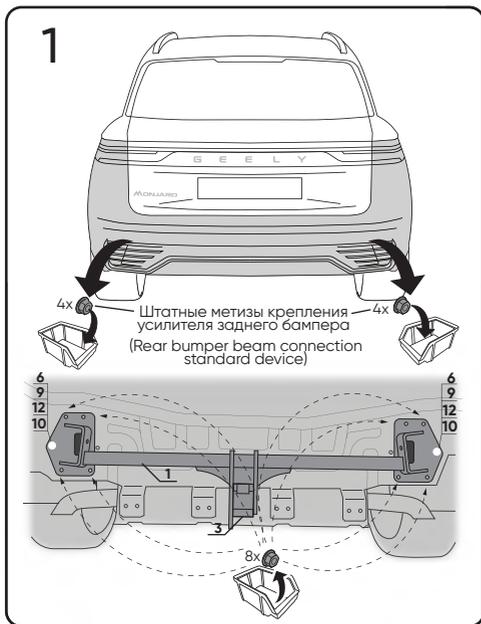
- Перед установкой ТСУ необходимо уточнить возможность буксировки прицепа для данного автомобиля в руководстве по эксплуатации.
- Установку и эксплуатацию ТСУ проводить в строгом соответствии с данной инструкцией по установке.
- Запрещается устанавливать изделие на другую марку и модель автомобиля.
- Установку ТСУ выполнять в специализированном сертифицированном установочном центре. Запрещается вносить изменения в конструкцию ТСУ.
- При обнаружении консистентной смазки в местах прилегания фаркопа её нужно удалить.
- В некоторых автомобилях с парктрониками во время езды с установленным крюком парктроники могут обнаружить шар как препятствие. В этом случае надо перенастроить пределы радиуса действия датчика или их выключить. Парктроники работают корректно в случае демонтажа съёмного крюка фаркопа.
- Следует учитывать информацию изготовителя транспортного средства о максимальной величине нагрузки (максимальная масса полного прицепа и допустимая вертикальная нагрузка на шар). Запрещается превышать допустимые параметры сцепного устройства.
- Во время буксировки прицеп должен быть соединён страховочным тросом (цепью).
- Каждые 1000 км следует проверять затяжку всех соединений. Рекомендуется содержать шар в чистоте, использовать пластичную смазку перед каждой установкой шара и применять колпачок. В случае езды без прицепа необходимо снять шар и установить заглушку во избежание загрязнения механизма. Все механические повреждения сцепного устройства исключают его дальнейшую эксплуатацию. Поврежденное соединительное устройство ремонту не подлежит. В случае нарушения правил монтажа или неправильного использования производитель не несет ответственности за возможные повреждения. Перед каждым монтажом крюка его приёмное отверстие необходимо очистить от всех видов загрязнения и нанести силиконсодержащую смазку.
- Производитель гарантирует соответствие изделия характеристикам, указанным в паспорте, в течение гарантийного срока, при соблюдении требований по установке и эксплуатации.
- Производитель не несёт ответственности за нанесение ущерба имуществу третьих лиц в результате неправильного хранения и эксплуатации изделия.
- Следует соблюдать отечественные правила оформления ТСУ.
- Гарантия не распространяется на случаи, когда дефекты возникли по вине потребителя или третьих лиц, в результате нарушения правил транспортировки, хранения, монтажа, эксплуатации, а так же внесения изменений и доработок в конструкцию.
- Инструкция по установке ТСУ, рекомендуемая производителем, была разработана на основании технических условий со дня подготовки текста. В случае изменений или модификации процесса продукции, а также в случае расширения применения ТСУ, производитель вправе внести изменения в текст Инструкции.

Safety requirements:

- Before mounting of the coupling device check the user manual and registration book of the car whether the vehicle is equipped to tow a trailer.
- Device has to be installed and operated in a car according to this instruction.
- Do not install the product on another type of vehicle.
- The installation of the coupling device should be provided only by specialized certified service center. Any alteration or modification of the coupling device is prohibited.
- Remove the insulating compound and underbody coating - if there is any - from the area around the contact surface of the coupling device. In case you found the grease in the contact areas of the towball, it must be removed.
- In the case of vehicles equipped with parking sensors, ride with a mounted ball causes detection it by sensors as obstacles. In this case, adjust the sensing range or disable the acoustic parking System. If using coupling device with removable ball, the acoustic parking system should function normally when the ball of tow bar is not in the operating position.
- It should be considered information provided by the vehicle manufacturer about the maximum load value (maximum mass of the full trailer and permissible vertical load of the tow ball) at the same time acceptable parameters of the coupling device cannot be exceeded.
- The trailer must be linked with an elastic joint with proper durability (cord, chain).
- Check the screw connections after driving approx. 1000 km and for loosening nuts, the bolts must be tightened. Always keep the towball clean and lubricated with grease. Use the towball shield. All mechanical damages of the coupling device preclude its further exploitation. Damaged coupling device cannot be repaired. In case of braking the rules of montage or improper usage manufacturer do not take responsibility for possible damages.
- The manufacturer guarantees compliance of the product with the characteristics specified in these instructions during the warranty period, in case if all requirements to compliance with manufacture installation requirements.
- The manufacturer is not responsible for damage to the property of third parties as a result of incorrect storage and operation of the product.
- Follow national guidelines for technical acceptance of the coupling device.
- The warranty does not apply in cases where defects appear due to the consumer or third parties' fault, as a result of violation of the transportation, storage, installation and operation requirements, as well as changes and modifications into the construction.
- Instruction for installing the coupling device recommended by the manufacturer in this document was developed based on the technical specifications applicable at the date of writing this text. It can be changed in case of introduced by the manufacturer modification of the production process and in the case of extending the use of the coupling device.

Инструкция по установке

Installation instructions



ШАГ 1.

Перед началом установки требуется демонтировать задние фонари и задний бампер согласно руководству по эксплуатации автомобиля. Демонтируйте штатную балку, сняв ее с креплений. Снимите электрику с креплений. Для удобства дальнейшей установки рекомендуется предварительно закрепить корпус механизма быстросъема на балке ТСУ при помощи болтов М12х25, шайб 12 и шайб 12 гроверных. Совместите отверстия в балке с отверстиями в лонжероне и зафиксируйте ее положение при помощи ранее демонтированных метизов со штатной балки, а также метизами из поставки – болтами М10х1,25х35, гайками М10х1,25, шайбами 10 и шайбами 10 гроверными.

Соединения не затягивать!

STEP 1.

Before starting installation you need remove the tail lights and rear bumper according to the vehicle's operating manual. Dismantle the standard beam by removing it from its mounts. Remove electrician from the fastenings. For comfort further installation is recommended pre-fix the towball socket on the coupling device beam by using M12x25 bolts, 12 washers and 12 lock washers. Align the holes in the beam with the holes in the spar and fix its position using previously dismantled hardware from the standard beam, as well as hardware from supplies – M10x1.25x35 bolts, nuts M10x1.25, 10 washers and 10 washers growers.

Do not tighten the connections!

ШАГ 2.

Установите закладные пластины в технологические отверстия лонжерона с правой и левой стороны автомобиля. Совместите соответствующие отверстия в закладных деталях с отверстиями в лонжероне и зафиксируйте положение при помощи болтов М12х1,25х35, шайб 12 и шайб 12 гроверных. Совместите отверстия на балке с отверстиями в закладных деталях и зафиксируйте положение при помощи болтов М10х1,25х35, гаек М10х1,25, шайб 12 и шайб 12 гроверных.

Отрегулируйте положение ТСУ и затяните все соединения.

STEP 2.

Install the mounting plates in technological holes of the spar with right and left sides of the car. Align the corresponding holes in embedded parts with holes in spar and fix the position using M12x1.25x35 bolts, 12 washers and 12 lock washers. Align the holes on the beam with the holes in the embeds parts and fix the position when using M10x1.25x35 bolts, M10x1.25 nuts, 12 washers and 12 lock washers.

Adjust the coupling device position and tighten all connections.

ШАГ 3.

Перед установкой заднего бампера подрежьте его и тепловой отражатель по выступающим частям таким же образом, как это показано на схеме. Подсоедините электрику. Установите ранее демонтированный задний бампер и задние фонари. Установите кронштейн розетки, закрепив его положение штатным болтом крепления заднего бампера.

STEP 3.

Before installing the rear bumper cut it and the heat reflector along the protruding parts in the same way as shown in the picture. Connect the electrical. Install rear bumper and tail lights. Install the socket bracket, securing its position with the standard rear bumper mounting bolt.

ШАГ 4.

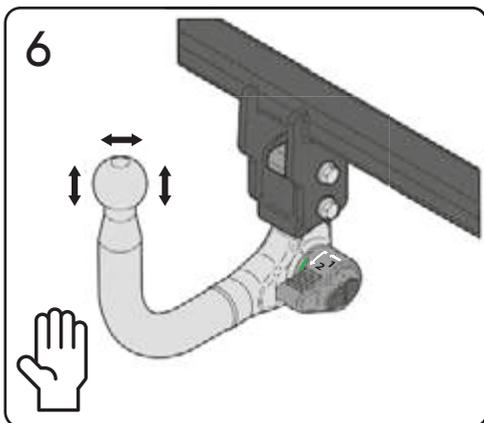
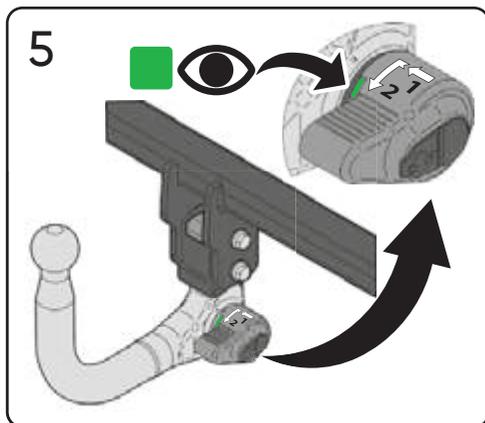
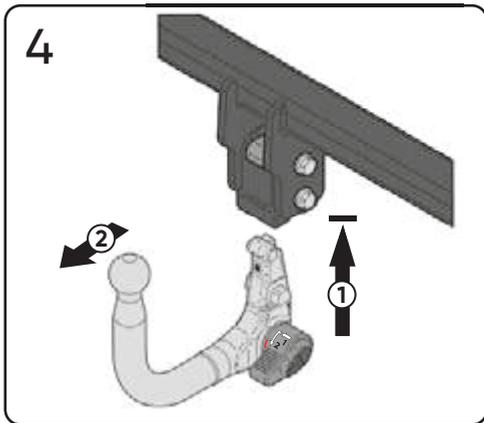
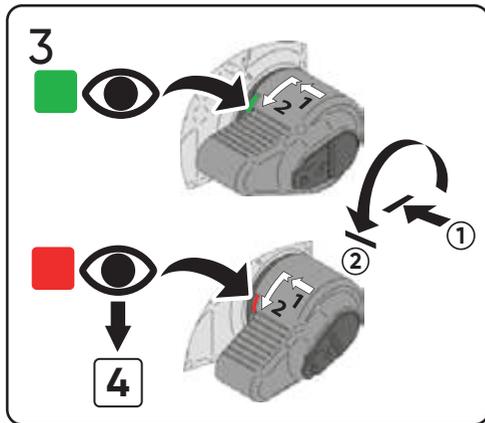
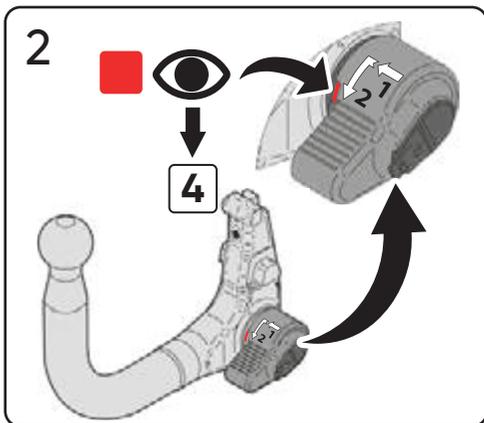
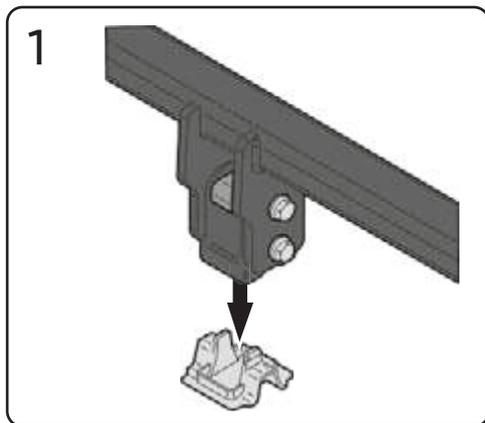
Вставьте крюк в приёмную часть фаркопа, его дальнейшая фиксация и запираение произойдут автоматически. Установка завершена!

STEP 4.

Insert the towball into the coupling device socket, its further fixation and locking will happen automatically. Installation completed!

Инструкция по установке крюка

Installation instructions

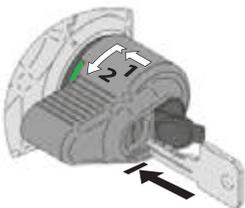


7

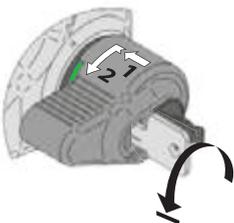
①



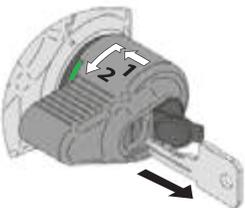
②



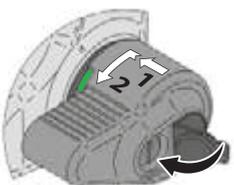
③



④



⑤



✓ Перед тем, как использовать съемный крюк, необходимо ознакомиться с инструкцией.

✓ Внесение изменений в конструкцию съемного крюка и приемное отверстие запрещено.

✓ Какие-либо механические повреждения съемного крюка и приемного отверстия исключают его дальнейшую эксплуатацию.

✓ Для монтажа и демонтажа съемного крюка (1) необходимо применять только силу рук. Использование дополнительных инструментов может привести к поломке сцепного механизма.

✓ Производитель не несет ответственности за возникшие повреждения в случае несоблюдения правил эксплуатации и монтажа съемного крюка.

✓ Каждый раз после установки съемного крюка в приемное отверстие необходимо убедиться, что вы видите зеленое поле на рукоятке съемного крюка (3), и применить дополнительное физическое усилие для того, чтобы убедиться, что съемный крюк надежно закреплен в приемном отверстии (6).

✓ Содержите в чистоте запорный механизм съемного крюка и посадочное место. После демонтажа съемного крюка установите заглушку (1). Наличие посторонних загрязнений может привести к некорректной работе изделия.

✓ Отсоедините съёмный крюк, если вы не планируете использовать прицеп.

✓ Please read the manual, before using the towball.

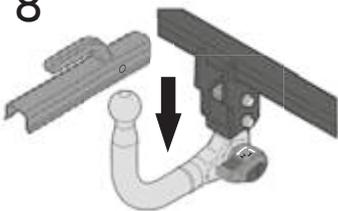
✓ Any modifications of the towball and the socket are straightly prohibited.

✓ Any mechanical damage of the towball and the socket precludes its further exploitation.

✓ You have to use only arm force to install and dismantle the towball (1). Using additional tools may damage the coupling mechanism.

✓ The manufacturer is not responsible for damage caused in case of non-compliance with the rules of operation and installation of the towball.

8



✓ Each time you install the towball into the socket, you must ensure that you can see the green field on the towball handle (3) and apply additional physical force to ensure that the towball is securely fastened in the socket. (6)

✓ Keep the towball locking mechanism and socket clean. After removing the towball, install the plug (1). The presence of foreign contaminants may lead to incorrect operation of the product.

✓ Detach the towball if you do not plan to use a trailer.

Производитель гарантирует соответствие изделия характеристикам, указанным в паспорте, в течение гарантийного срока, при соблюдении требований по установке и эксплуатации. Гарантия не распространяется на случаи, когда дефекты возникли по вине потребителя или третьих лиц, в результате нарушения правил транспортировки, хранения, монтажа, эксплуатации, а так же внесения изменений и доработок в конструкцию.

Производитель не несёт ответственности за нанесение ущерба имуществу третьих лиц в результате неправильного хранения и эксплуатации изделия.

The manufacturer guarantees compliance of the product with the characteristics specified in the manual during the warranty period, in case of installation and operation requirements compliance. The warranty does not apply in cases where defects appear due to the consumer or third parties' fault, as a result of violation of the transportation, storage, installation and operation requirements, as well as changes and modifications into the construction. The manufacturer is not responsible for damage to the property of third parties as a result of incorrect storage and use of the product.

СВИДЕТЕЛЬСТВО О ПРИЕМКЕ CERTIFICATE OF ACCEPTANCE

Дата упаковки
Packing date

Штамп ОТК
Stamp of the
Quality control

СВИДЕТЕЛЬСТВО О ПРОДАЖЕ SALE CERTIFICATE

Дата продажи
Date of sale

Штамп магазина
Store stamp

Гарантийный срок 12 месяцев с даты розничной продажи. Сохраняйте данный документ в течение всего гарантийного срока.
(Warranty period is 12 months from the date of retail sale. Keep this document during the entire warranty period.)

