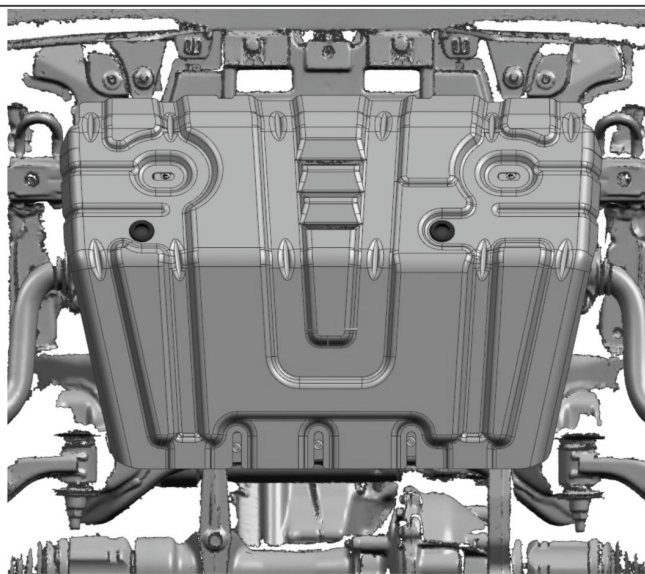
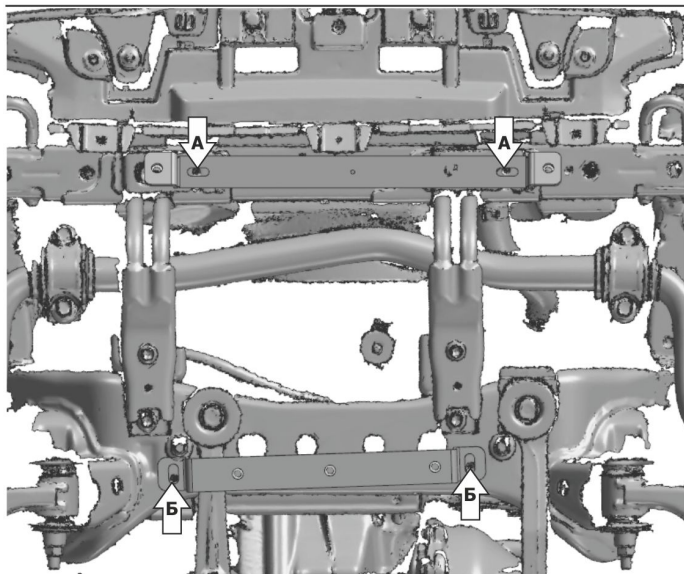
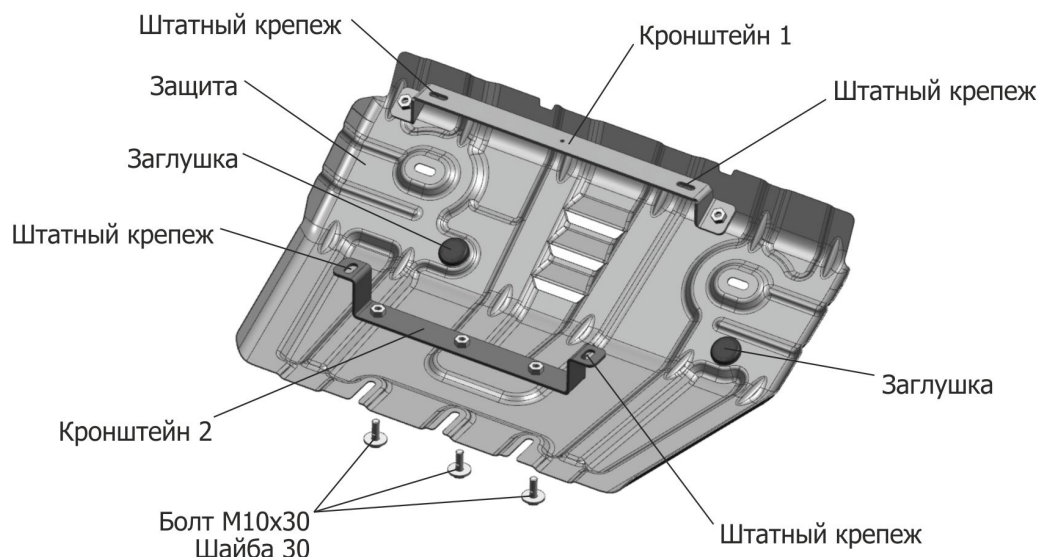


МАРКА	МОДЕЛЬ	ГОД ВЫПУСКА	ОБЪЕМ ДВИГАТЕЛЯ	ТИП КПП	ТИП ПРИВОДА
TOYOTA	LAND CRUISER 150 PRADO	2009-2017 2017-	2.7; 2.8TD; 3.0TD; 4.0 2.7; 4.0	МКПП; АКПП	ПОЛНЫЙ
LEXUS	GX460	2009-2013; 2013-	4.6	АКПП	ПОЛНЫЙ



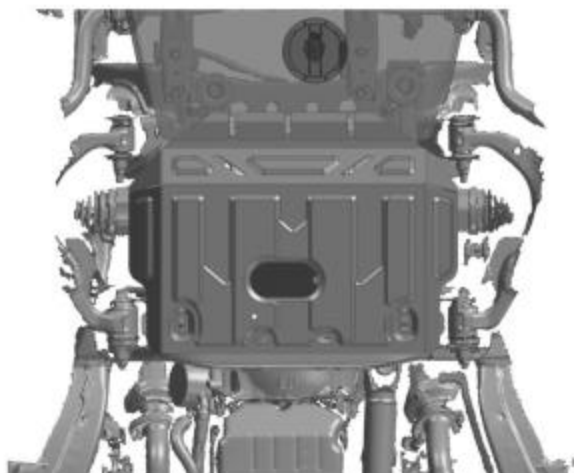
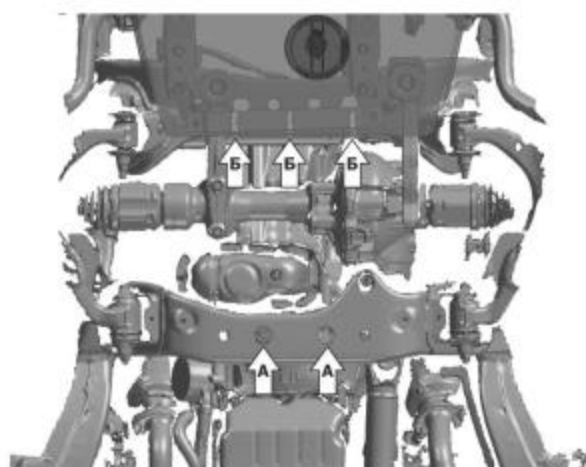
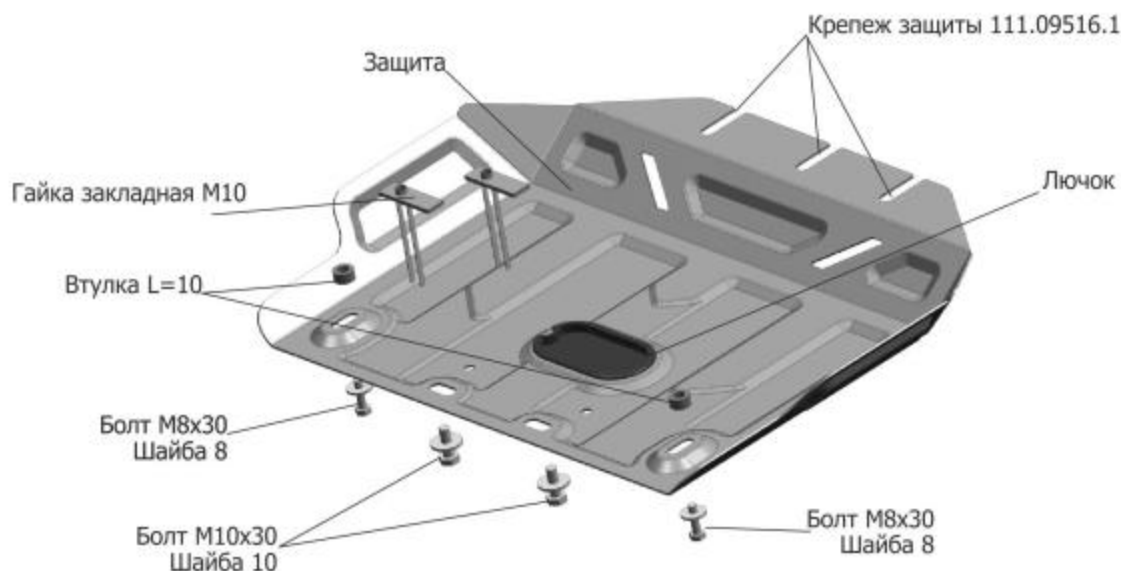
Инструкция по установке:

1. Снять штатную защиту.
2. Закрепить кронштейн 1 штатным крепежом в резьбовые отверстия (А).
3. Закрепить кронштейн 2 штатным крепежом в резьбовые отверстия (Б).
4. Вкрутить в кронштейн 2 болты М10х30 на 2-3 оборота.
5. Установить защиту: Заднюю часть защиты завести на вкрученные болты М10х30, переднюю часть защиты закрепить к кронштейну 1 болтами М10х30.
6. Затянуть болты с необходимым усилием.

Состав изделия:

Наименование	Кол-во	Момент затяжки
Болт М10х30	5 шт.	47.0 Нм
Шайба М10	5 шт.	
Кронштейн1	1 шт.	
Кронштейн2	1 шт.	
Защита	1 шт.	
Заглушка	2 шт.	

МАРКА	МОДЕЛЬ	ГОД ВЫПУСКА	ОБЪЕМ ДВИГАТЕЛЯ	ТИП КПП	ТИП ПРИВОДА
TOYOTA	LAND CRUISER 150 PRADO	2009-2017 2017-	2.7; 2.8TD; 3.0TD; 4.0 2.7; 4.0	МКПП; АКПП	ПОЛНЫЙ
LEXUS	GX460	2009-2013; 2013-	4.6	АКПП	ПОЛНЫЙ



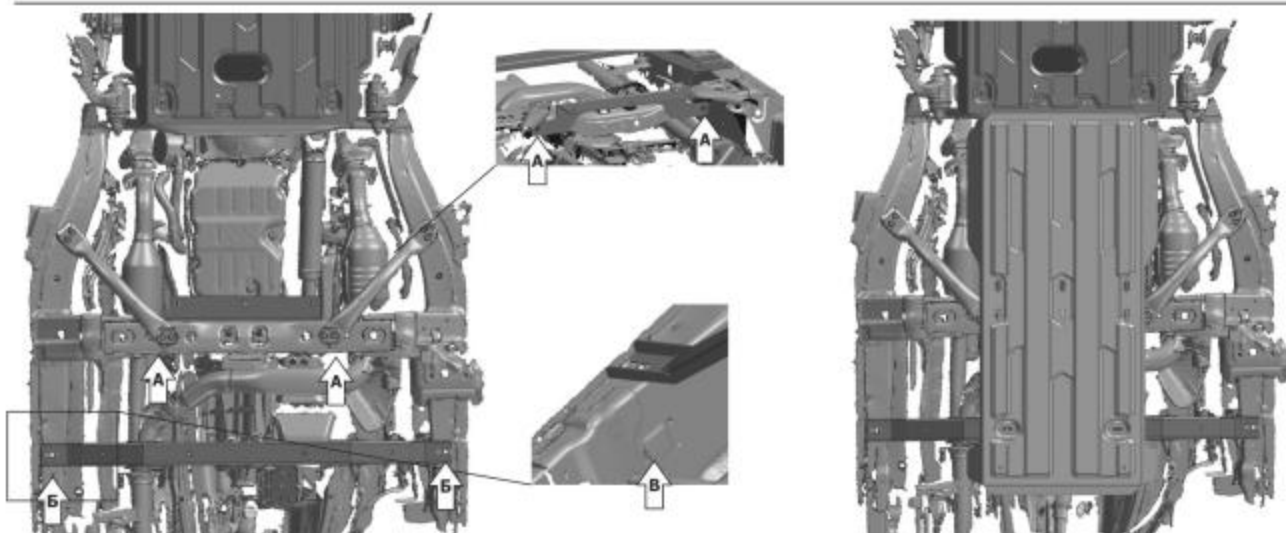
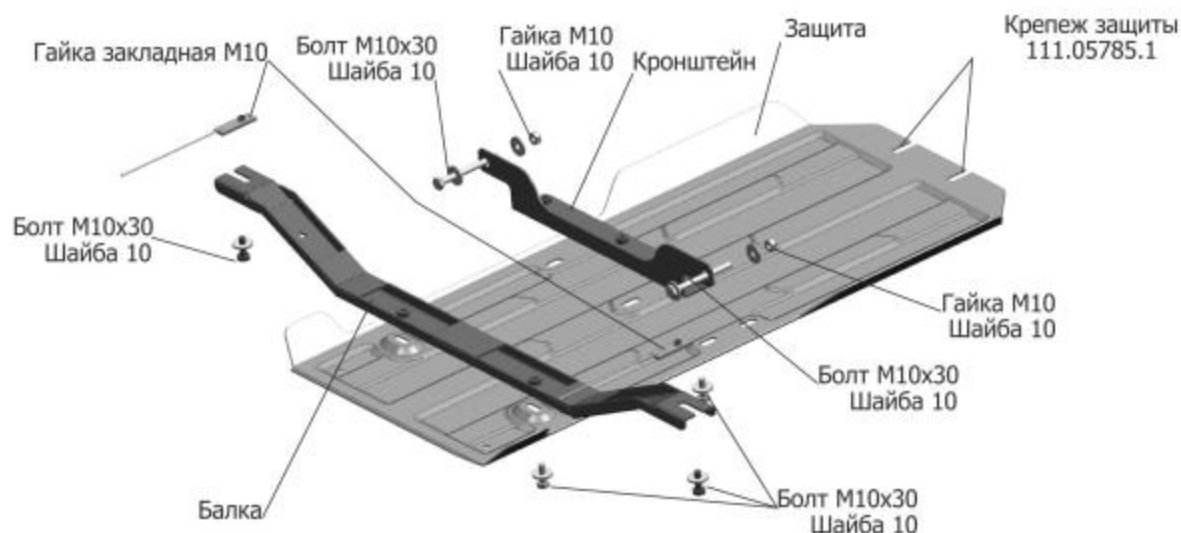
Инструкция по установке:

1. Защита картера устанавливается совместно с защитой радиатора
2. Установить в отверстия(А) гайки закладные M10
3. Ослабить заднее крепление защиты радиатора.
4. Установить защиту: Переднюю часть защиты картера завести под заднюю часть защиты радиатора, заднюю часть закрепить к установленным гайкам закладным M10 болтами M10x30. Боковое крепление закрепить болтами M8x30 через втулки L=10 в штатное резьбовое отверстие.
4. Затянуть болты с необходимым усилием.

Состав изделия:

Наименование	Кол-во	Момент затяжки
Болт M8x30	2 шт.	24.0 Нм
Болт M10x30	2 шт.	47.0 Нм
Шайба M8	2 шт.	
Шайба M10	2 шт.	
Лючок	1 шт.	
Защита	1 шт.	

МАРКА	МОДЕЛЬ	ГОД ВЫПУСКА	ОБЪЕМ ДВИГАТЕЛЯ	ТИП КПП	ТИП ПРИВОДА
TOYOTA	LAND CRUISER 150 PRADO	2009-2017 2017-	2.7; 2.8TD; 3.0TD; 4.0 2.7; 4.0	МКПП; АКПП	ПОЛНЫЙ
LEXUS	GX460	2009-2013; 2013-	4.6	АКПП	ПОЛНЫЙ



Инструкция по установке:

1. Защита КПП и РК устанавливается совместно с защитой картера
2. Закрепить кронштейн через сквозные отверстия (А) болтами M10x110 и гайками M10.
3. Установить гайки закладные M10 над отверстиями Б через отверстия под заглушкой (В). Вкрутить болт M10x30 в одну гайку закладную M10.
4. Установить защиту; Переднюю часть защиты КПП и РК завести под заднюю часть защиты картера, заднюю часть закрепить к установленной балке болтами M10x30. среднюю часть закрепить к кронштейну болтами M10x30.
4. Затянуть болты с необходимым усилием.

Состав изделия:

Наименование	Кол-во	Момент затяжки
Болт M10x30	7 шт.	47.0 Нм
Болт M10x110	2 шт.	47.0 Нм
Гайка M10	2 шт.	
Шайба M10	11 шт.	
Гайка закладная M10	2 шт.	
Защита	1 шт.	
Кронштейн	1 шт.	
Балка	1 шт.	