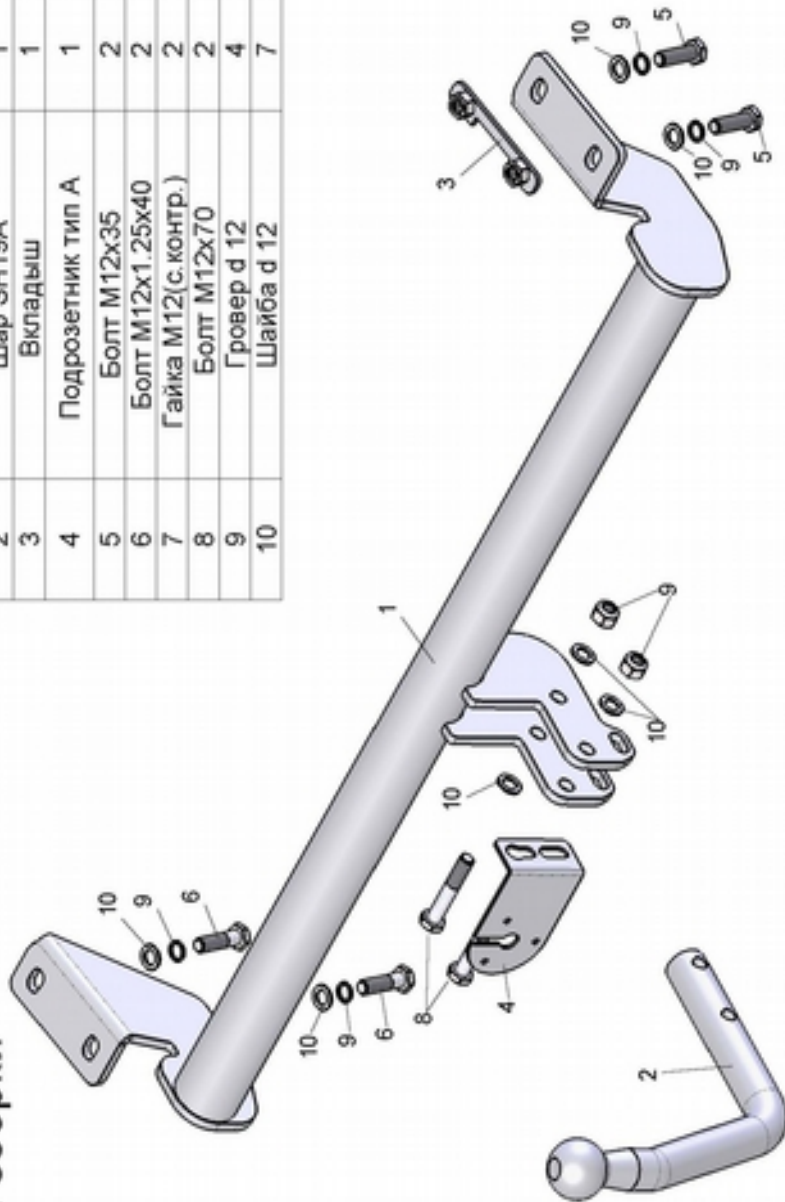


ФАРКОП "LEADER" G202-A Схема сборки

Поз.	НАИМЕНОВАНИЕ	К-во
1	Балка ТСУ	1
2	Шар SH19A	1
3	Вкладыш	1
4	Подрозетник тип А	1
5	Болт М12х35	2
6	Болт М12х1,25х40	2
7	Гайка М12(с.контр.)	2
8	Болт М12х70	2
9	Гровер d 12	4
10	Шайба d 12	7



GEELY EMGRAND EC7 (седан) 2012-... г.в. Завод «Дервейс»	Артикул	D(кН)	S(кг)	T(кг)	C(кг)
	G202-A	6,8	75	1690	1200

D = g* TC/T+C (горизонтальная сила, действующая между тягачом и прицепом)
 S — статическая вертикальная нагрузка на шар ТСУ
 T — технически допустимая масса тягача

C — масса, передаваемая на грунт осью или осями прицепа с центрально расположенной осью, когда он сцеплен с тягачом и загружен до технически допустимой максимальной массы

Тягово-сцепное устройство (G202-A) для GEELY EMGRAND (седан) 2012 - ... г.в. предназначено для сцепки легкового автомобиля с буксируемым прицепом полной массой до 1200 кг, скорость автопоезда не должна превышать 80 км/час.

Технические характеристики ТСУ соответствуют ГОСТ Р 41.55-2005 (Правила ЕЭК ООН №55) «Едиобразные предписания, касающиеся механических сцепных устройств. Состав транспортных средств».

Изготовитель постоянно совершенствует ТСУ, поэтому некоторые конструктивные изменения могут быть не отражены в настоящем издании.

1. ТЕХНИЧЕСКИЕ ДАННЫЕ

Тип соединения: шаровой Диаметр сцепного шара: 50 мм Масса комплекта ТСУ: 13,46 кг

2. КОМПЛЕКТ ПОСТАВКИ

ТСУ (G202-A)

для GEELY EMGRAND (седан).....1 шт. Руководство по эксплуатации.....1 шт.

Пакет комплектующих.....1 шт.

3. МОНТАЖ ТСУ

Установка ТСУ должна осуществляться только в сервисных центрах, имеющих лицензию на данный вид работ. Перед установкой ТСУ внимательно ознакомьтесь с настоящей инструкцией. Предварительно очистите резьбовые соединения от краски (при необходимости).

- Перед тем, как произвести монтаж ТСУ, автомобиль необходимо установить на смотровой яме, отсоединить аккумуляторную батарею, затормозить автомобиль стояночным тормозом, под колеса положить упоры.
- Работу по монтажу должны производить два человека, соблюдая меры предосторожности.
- Перед установкой ТСУ необходимо демонтировать задний бампер, усилитель бампера и буксировочную проушину.
- Завести вкладыш (3) в правый лонжерон автомобиля и закрепить ТСУ (1) к лонжеронам автомобиля штатными болтами М12х1,25х40 (6) в места крепления буксировочной проушины на левом лонжероне и болтами М12х35 (5) к правому лонжерону.
- Установить на автомобиль усилитель заднего бампера и бампер (предварительно сделав вырез по шаблону).
- Установить на ТСУ съемный шар (2) и штепсельный разъем (ШР).
- Подсоединить жгут проводов от ШРа к электропроводке автомобиля. (рекомендуется установка «Блока управления (smart connect) SM-3,0», артикул и схему подключения см. на www.leader-plus.ru).
- Подсоединить аккумуляторную батарею и проверить действие сигналов.

Моменты затяжки резьбовых соединений

Номинальный диаметр резьбы	Шаг резьбы**, мм	Гайка (класс прочности по ГОСТ 1759-70)					Болт (класс прочности по ГОСТ 1759-70)				
		4;5;6	5;6	6;8	8;10	10;12	5.8	6.8	8.8	10.9	12.9
8	1,25	1,6	1,8	2,5	3,6	4,0	1,6	1,8	2,5	3,6	4,0
10	1,25	3,2	3,6	5,6	7,0	9,0	3,2	3,6	5,6	7,0	9
12	1,25	5,6	6,2	10,0	12,5	16,0	5,6	6,2	10,0	12,5	16,0
14	1,5	8,0	10,0	16,0	20,0	25,0	8,0	10,0	16,0	20,0	25,0
16	1,5	11,0	14,0	22,0	32,0	36	11,0	14,0	22,0	32,0	36

**При применении резьбовых соединений с крупным шагом момент затяжки назначается по этой же таблице.