	ИНСТРУКЦИЯ (ПАСПОРТ) ПО ПРИМЕНЕНИЮ ИЗДЕЛИЯ					
	1. ОПИСАНИЕ ИЗДЕЛИЯ					
	Наименование изделия:	Наименование автомобиля:	Период выпуска	Рекомендованная нагрузка на шар	Рекомендованная нагрузка прицепа без тормозов/с тормозами	Класс ТСУ (максимальная разовая нагрузка на шар / тяговая)
Фаркоп (ТСУ)	UAZ Hunter	2003-	50 кг	453 кг / 1100 кг	4 (120 кг / 3000 кг)	FA 0644-E

Не требует специальных инструментов и приспособлений при монтаже и демонтаже. Защищено от климатических воздействий специализированным покрытием ведущих мировых производителей порошковых красок. Экологически безопасно.

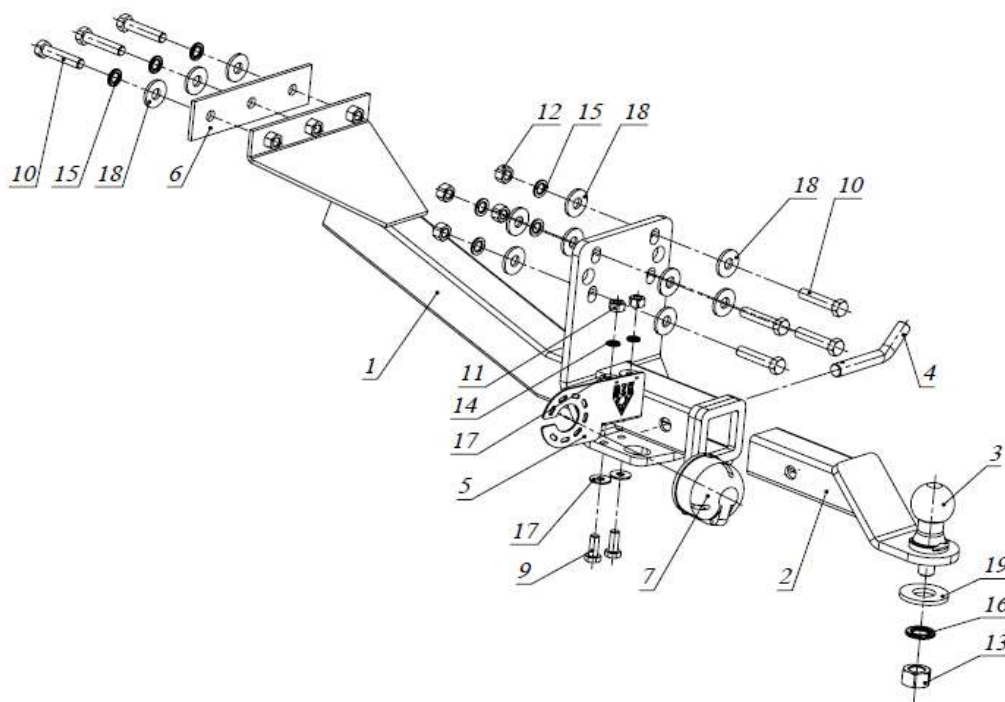
2. КОМПЛЕКТАЦИЯ

Изделие состоит из следующих элементов:

№ п/п	Наименование	Кол-во
1	305.644 Рама ТСУ	1
2	305.417-01 Кронштейн ТСУ	1
3	713.006-01 Сцепной шар	1
4	747.027 Палец	1
5	745.282 Гнездо розетки	1
6	741.058-02 Планка	1
8	Шплинт DIN 11024	1

№ п/п	Наименование	Кол-во
Комплект крепежа		
9	Болт М8х20	2
10	Болт М12х40	7
11	Гайка М8	2
12	Гайка М12	4
13	Гайка М25	1
14	Шайба гроверная 8	2
15	Шайба гроверная 12	7
16	Шайба гроверная 25	1
17	Шайба 8	4
18	Шайба 12	11
19		

3. УСТАНОВКА



1. Установить раму 1, закрепив ее болтами М12х40 к поперечной балке (рис.1).
2. Заднюю часть рамы крепить к поперечине рамы а/м через планку 6 (рис. 2).
3. Закрепить гнездо розетки 5 болтами М8. Работы по подключению электрооборудования ТСУ к бортовой сети а/м должны производиться в условиях специализированной мастерской.
4. Затянуть весь крепеж.
5. Вставить кронштейн фаркопа 2 в раму 1, зафиксировав его пальцем 4 и шплинтом 8 (рис.4).
6. Установить шар фаркопа 3 в отверстие кронштейна 2 и закрепить его гайкой 13 (рис.4). Если а/м эксплуатируется без прицепа, сцепной шар необходимо покрыть защитной смазкой и надеть защитный колпак. Не допускается использовать шар если его диаметр меньше или равен 49 мм.

Фаркопы «БИЗОН» – Высокое качество и надежность!

ООО «НТИ-ГРУПП», 109202, Россия, г. Москва, ул. Шоссе Перовское, дом 21.

Телефон: (495) 778-21-88, 8(901)55-12345; E-mail: info@farkop-bizon.ru;

Адрес сайта: www.farkop-bizon.ru farkop-bizon.pф

Примечания. За последствия неправильной установки предприятие - изготовитель ответственности не несет. После 1000 км пробега а/м с прицепом рекомендуется подтянуть крепеж. Предприятие-изготовитель оставляет за собой право вносить изменения в конструкцию ТСУ, поэтому некоторые изменения могут быть не отражены в настоящей инструкции. Усилия затяжки болтов М6 - 10 Нм, М8 – 25 Нм, М10 – 50 Нм, М12 – 85 Нм.

При транспортировке велоплатформы рекомендуется заменить штатный кронштейн тсу 305.417-01 на силовой кронштейн ТСУ 305.418 BIZON.

ТСУ UAZ Hunter



Рис.1



Рис.2

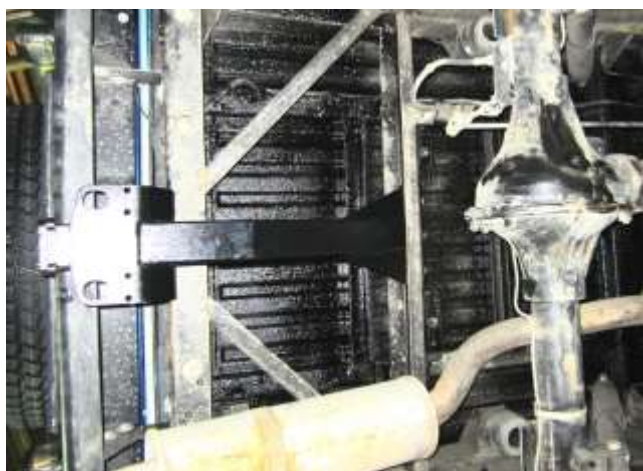


Рис.3



Рис.4

Фаркопы «БИЗОН» – Высокое качество и надежность!

ООО «НТИ-ГРУПП», 109202, Россия, г. Москва, ул. Шоссе Перовское, дом 21.

Телефон: (495) 778-21-88, 8(901)55-12345; E-mail: info@farkop-bizon.ru;

Адрес сайта: www.farkop-bizon.ru фаркоп-бизон.рф