

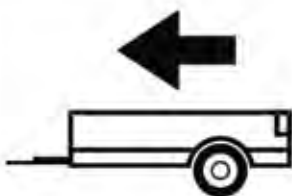


KIA SOUL

2008 -

Cat. No. K/026

EKG/ONZ: 10/09



1300Kg



52Kg

D = 7,45kN

D (kN) =



MAX kg

x

MAX kg

x 0,00981



MAX kg

+

MAX kg

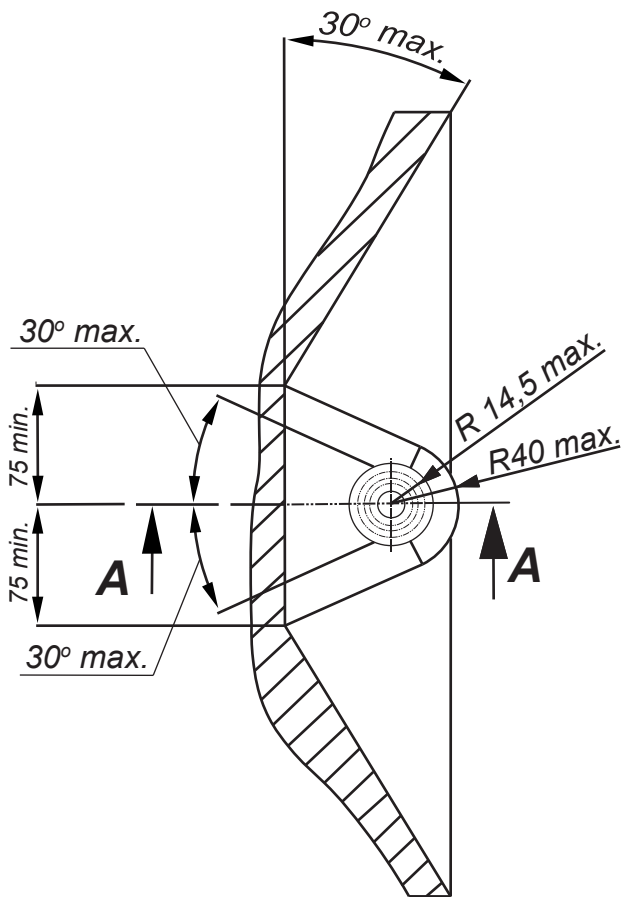


IMIOLA HAK-POL

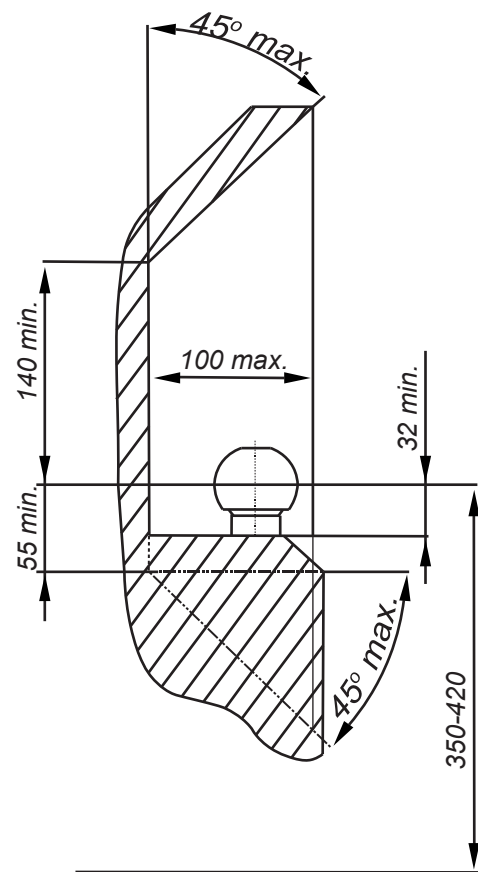
96-111 KOWIESY, CHOJNATA 23A, POLAND

tel. +48 46 831 73 31, fax +48 831 74 29

e-mail: office@imiola.pl, www.imiola.pl



PRZEKRÓJ A-A



PL Należy zagwarantować przestrzeń swobodną według załącznika VII, rysunek 25a/b Regulaminu EKG ONZ 55.01 przy dopuszczalnym ciężarze całkowitym pojazdu.

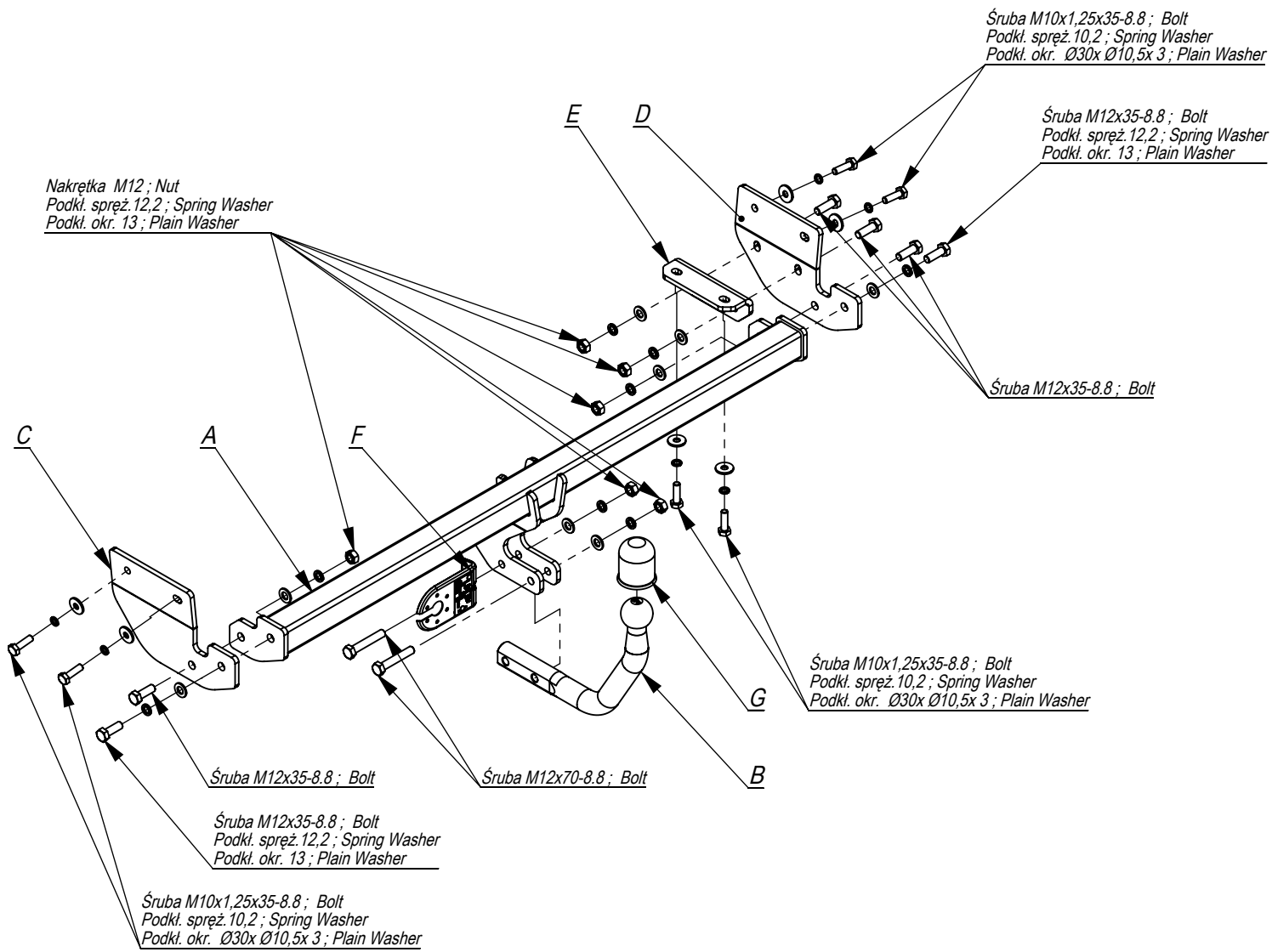
F L'espace libre doit être garanti conformément à l'annexe VII, illustration de la réglementation 55.01 CE pour un poids total en charge autorisé du véhicule.

GB The clearance specified in appendix VII, diagram 25a/b of Regulation No. 55.01 UN EU must be guaranteed at laden weight of the vehicle.

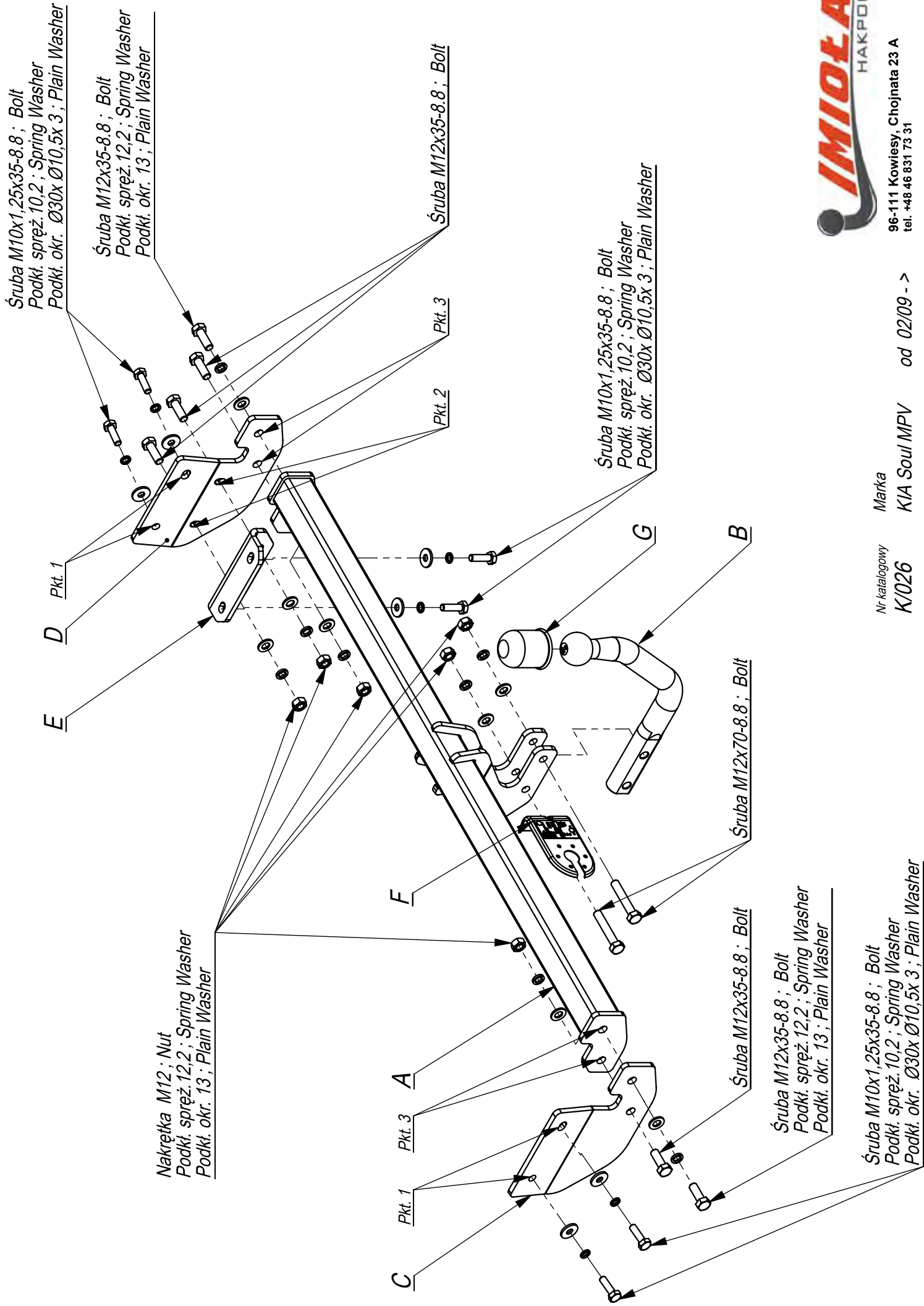
D Der Freiraum nach Anhang VII, Abbildung 25a/b der Vorschriften 55.01 EG ist zu gewährleisten bei zulässigem Gesamtgewicht des Fahrzeuges.

Moment skręcający dla śrub i nakrętek (8.8) Torque settings for nuts and bolts (8.8)	
M8	25Nm
M10	55Nm
M12	85Nm
M14	135Nm
M16	195Nm





	A	x1		M12x70	2
				M12x35	6
				M10x1,25x35	6
	B	x1		M12	6
					6
	C	x1		13	8
				13	8
	D	x1		10,5	6
				10,5	6
	E	x1		10,5	6
				10,5	6
	F	x1			
	G	x1			



96-111 Kowiesy, Chojnata 23 A
 tel. +48 46 831 73 31

Nr katalogowy
K/026

Marka
KIA Soul MPV

od 02/09 - >

Śruba M10x1,25x35-8.8 ; Bolt
 Podkl. spręż. 10,2 ; Spring Washer
 Podkl. okr. Ø30x Ø10,5x 3 ; Plain Washer

- Odkręcić plastikowe nadkola.
- Udrożnić technologiczne otwory z gwintami w podłużnicach.
- Elementy haka C i D przykręcić do podłużnic śrubami M10x1,25x35 8.8 (pkt 1).
- Element haka E przykręcić do elementu D śrubami M12x35 8.8 (pkt 2) oraz do prawej podłużnicy śrubami M10x1,25x35 8.8.
- Do elementów C i D przykręcić belkę haka A śrubami M12x35 8.8 (pkt 3).
- Dokręcić wszystkie śruby z momentem wg tabeli.
- Podłączyć instalację elektryczną.
- Dokręcić kulę i blachę gniazda elektrycznego.

- Unscrew the plastic wheel arches.
- The holes with threads in the metal clamps make permeable.
- Screw the elements C and D to the metal clamps with bolts M10x1,25x35 8.8 (point 1).
- Screw the element E to the element D with bolts M12x35 8.8 (point 2) and to the right metal clamp with bolts M10x1,25x35 8.8.
- Screw the main bar A to the elements C and D with bolts M12x35 8.8 (point 3).
- Tighten all the bolts according to the torque setting- see the table.
- Connect the electric wires.
- Fix the ball and electric plate.

