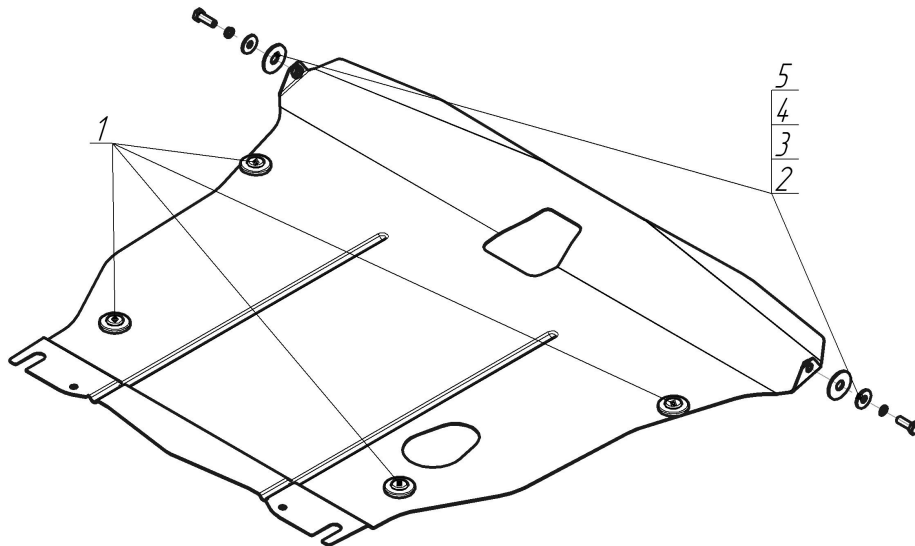


Защищаемые агрегаты: Двигатель, Коробка переключения передач

Материал защиты: 2 мм, Сталь



Марка	Модель	Объем	Год выпуска	Марка	Модель	Объем	Год выпуска
Hyundai	Accent	1.3, 1.5, 1.6	2000-2005	Hyundai	Accent Tagaz	1.5	2006-2012
Hyundai	Accent Tagaz	1.5	2001-2005				



Комплект крепежа

1		Демпфер	4 шт	4		Шайба кузов. DIN 9021 M 10	2 шт
2		Болт DIN 933 – 8.8 10x030	2 шт	5		Шайба кузов. DIN 9021 M 14 увеличенная	2 шт
3		Шайба Гровера DIN 127 B M10, средняя серия	2 шт				

## Автомобиль без защиты



## Автомобиль с защитой



## Порядок установки

1. Установить Демпферы в отверстия щита.
2. Ослабить сзади штатные болты крепления подрамника к кузову.
3. Завести открытыми пазами щит под кронштейны крепления кузова к подрамнику.
4. Установить передние точки крепления на буксировочные проушины при помощи Болтов М10х30, Гр10, Ш10 и Ш14.
5. Затянуть все резьбовые соединения.

Компания оставляет за собой право вносить изменения в конструкцию и комплектацию продукции.  
Появились вопросы по установке? Заходите на сайт: [motodog.pro](http://motodog.pro) или звоните по номеру с сайта.

Версия инструкции от 25.03.2021 14:37:23