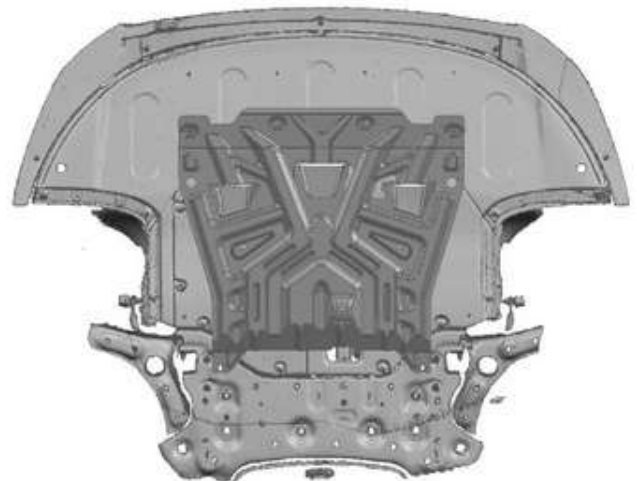
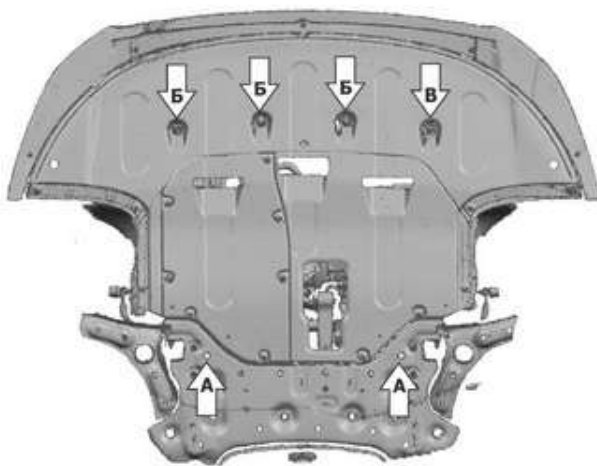
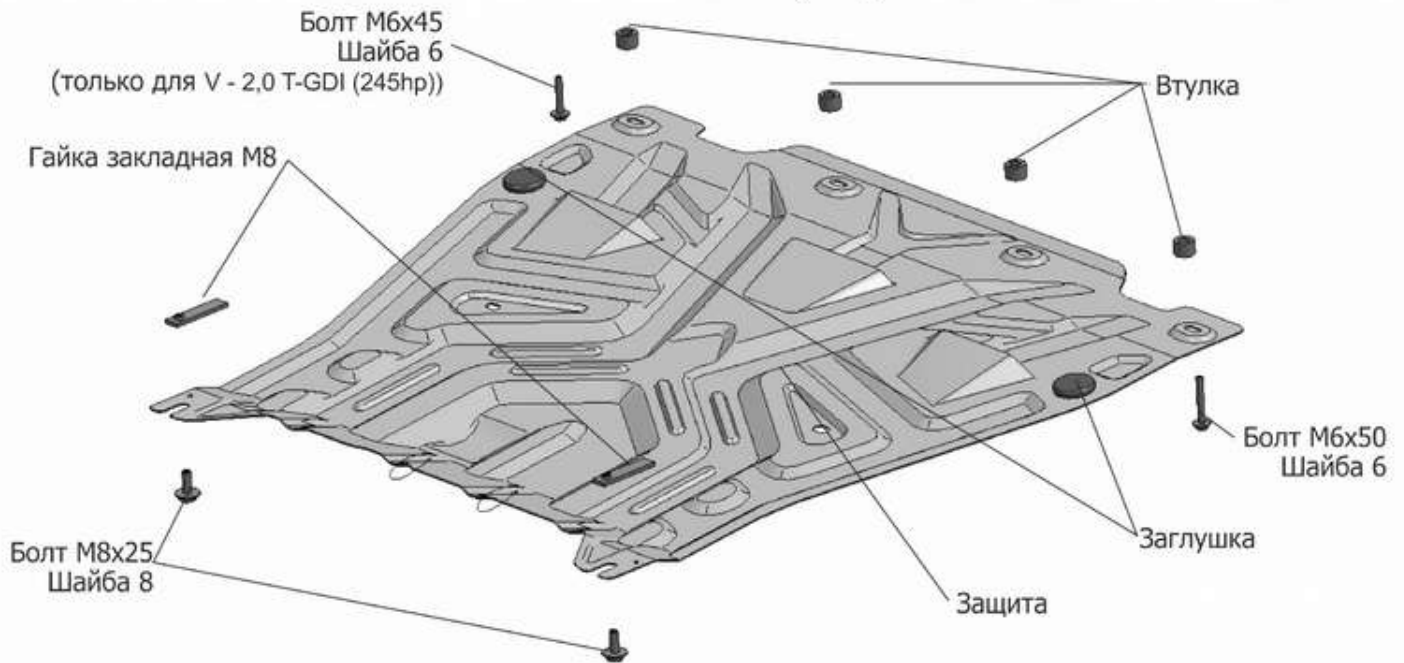


ИНСТРУКЦИЯ ПО УСТАНОВКЕ
ЗАЩИТА ДВИГАТЕЛЯ И КПП 111.02837.1

МАРКА	МОДЕЛЬ	ГОД ВЫПУСКА	ОБЪЕМ ДВИГАТЕЛЯ	ТИП КПП	ТИП ПРИВОДА
KIA	Optima	2016-	2.0 (150hp); 2.0T (245hp); 2.4 (188hp)	МКПП, АКПП	ПЕРЕДНИЙ



Инструкция по установке:

1. Вкрутить в закладные гайки М8 болты М8х25 на несколько оборотов и установить их в штатные отверстия (А).
2. Выкрутить штатные болты из отверстия (Б).
3. Надеть защиту на М8х25, закрепить защиту болтами М6х50 через втулки h=14 мм в отверстия (Б) и (В)

Внимание: На автомобилях с объемом двигателя V - 2,0 T-GDI (245hp) в отверстие (В) устанавливать болт М6х45.

Состав крепежа:

Наименование	Кол-во	Момент затяжки
Болт М6х45	1 шт.	9.8 Нм
Болт М6х50	4 шт.	9.8 Нм
Болт М8х25	2 шт.	24.0 Нм
Шайба 6	4 шт.	
Шайба 8	2 шт.	
Втулка	4 шт.	
Гайка закладная М8	2 шт.	