

ИНСТРУКЦИЯ (ПАСПОРТ) ПО ПРИМЕНЕНИЮ ИЗДЕЛИЯ						
ОПИСАНИЕ ИЗДЕЛИЯ						
Наименование изделия:	Наименование автомобиля:	Период выпуска	Рекомендованная нагрузка на шар	Рекомендованная нагрузка прицепа без тормозов/с тормозами	Класс ТСУ (тах разовая нагрузка на шар / раму / тяговая)	Другие особенности
Фаркоп (ТСУ)	Mitsubishi L200	2014-2015	100 кг	750 кг / 2700 кг	4 (120 кг / 540 кг / 3500 кг)	FA 0857-E

При транспортировке велоплатформы рекомендуется заменить штатный кронштейн тсу 305.417-01 на силовой кронштейн ТСУ 305.418 BIZON.

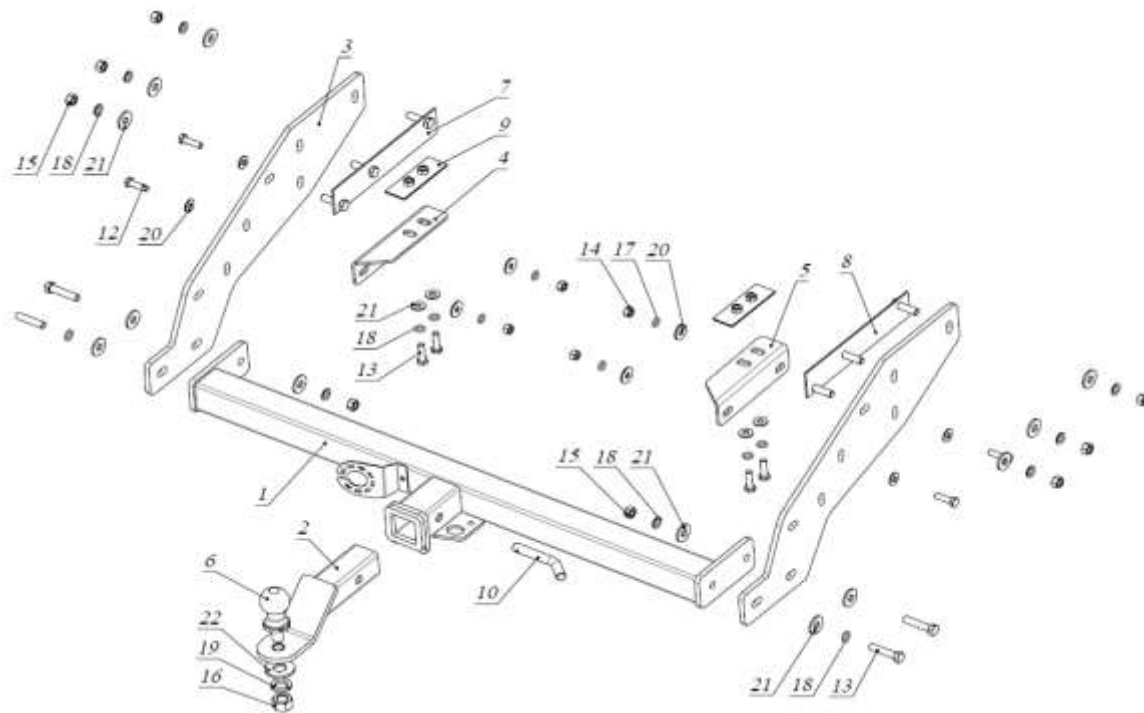
### КОМПЛЕКТАЦИЯ

Изделие состоит из следующих элементов:

№ п/п	Наименование	Кол-во
1	305.648 Рама ТСУ	1
2	305.417-01 Кронштейн ТСУ	1
3	741.257 Кронштейн	2
4	745.680 Кронштейн	1
5	745.680-01 Кронштейн	1
6	713.006-01 Сцепной шар	1
7	301.477 Закладные болты	1
8	301.477-01 Закладные болты	1
9	301.223-06 Закладная гайка M10	2
10	747.027 Палец	1
11	Шплинт DIN 11024	1

№ п/п	Наименование	Кол-во
<b>Комплект крепежа 273.670</b>		
12	Болт M10x30	8
13	Болт M12x40	4
14	Гайка M10	4
15	Гайка M12	8
16	Гайка M25	1
17	Шайба гроверная 10	8
18	Шайба гроверная 12	10
19	Шайба гроверная 25	1
20	Шайба увеличенная 10	12
21	Шайба 12	12
22		

### 3. УСТАНОВКА



1. Снять задний бампер.
2. Снять усилитель заднего бампера, вынуть штатные закладные болты из рамы а/м.
3. Установить в раму а /м закладные болты 6 и 7, повесить на них кронштейны 3, закрепив их гайками M12.
4. Установить в раму а /м закладные гайки 8, закрепить к ним болтами M10x30 кронштейны 4.
5. Соединить кронштейны 3 и 4 между собой болтами M10x30.
6. Установить раму 1, закрепить ее болтами M12x40 к кронштейнам 3.
7. Установить задний бампер, закрепив его к кронштейнам 3.
8. Затянуть крепеж.
9. Вставить кронштейн ТСУ 2 в раму 1, зафиксировав его пальцем 9 и шплинтом 10.
10. Установить сцепной шар 5 в отверстие кронштейна 2 и закрепить его гайкой 15. Не допускается использовать шар если его диаметр меньше или равен 49 мм.

**Фаркопы «БИЗОН» – Высокое качество и надежность!**

ООО «НТИ-ГРУПП», 109202, Россия, г. Москва, ул. Шоссе Перовское, дом 21.

Телефон: (495) 778-21-88, 8(901)55-12345; E-mail: [info@farkop-bizon.ru](mailto:info@farkop-bizon.ru);

Адрес сайта: [www.farkop-bizon.ru](http://www.farkop-bizon.ru) farkop-бизон.рф



**Примечания.** За последствия неправильной установки предприятие - изготовитель ответственности не несет. После 1000 км пробега а/м с прицепом рекомендуется подтянуть крепеж. Предприятие-изготовитель оставляет за собой право вносить изменения в конструкцию ТСУ, поэтому некоторые изменения могут быть не отражены в настоящей инструкции. Усилия затяжки болтов М6 - 10 Нм, М8 - 25 Нм, М10 - 50 Нм, М12 - 85 Нм.

## **Фаркопы «БИЗОН» – Высокое качество и надежность!**

ООО «НТИ-ГРУПП», 109202, Россия, г. Москва, ул. Шоссе Перовское, дом 21.

Телефон: (495) 778-21-88, 8(901)55-12345; E-mail: [info@farkop-bizon.ru](mailto:info@farkop-bizon.ru);

Адрес сайта: [www.farkop-bizon.ru](http://www.farkop-bizon.ru) фаркоп-бизон.рф