

# Инструкция по установке Toyota Land Cruiser Prado 150



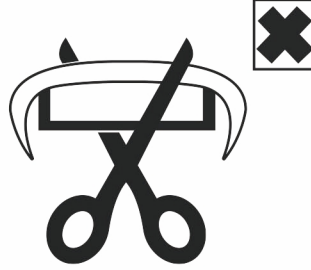
(2020-)



комплектация Black Onyx



Арт.: F.5704.004

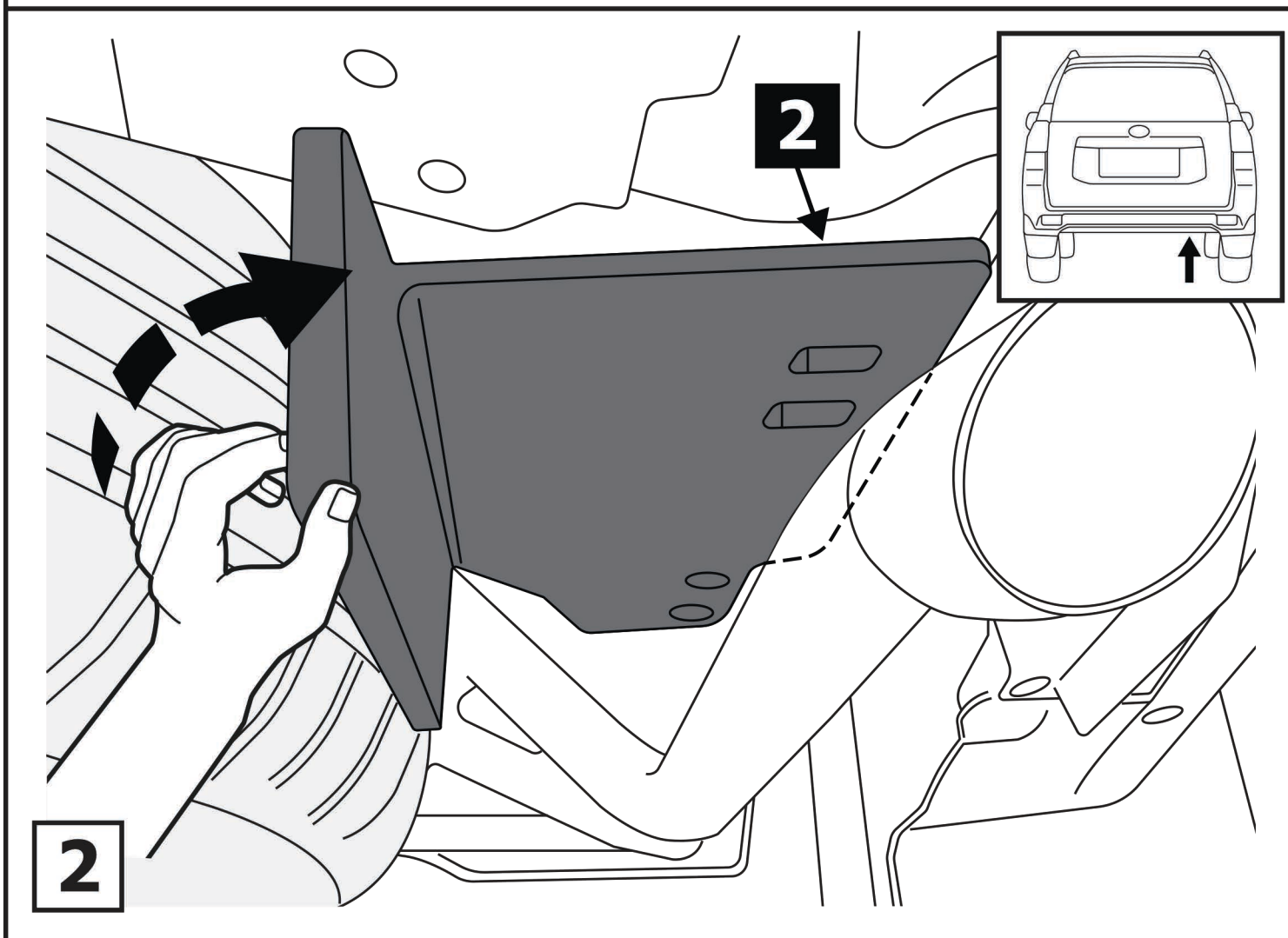
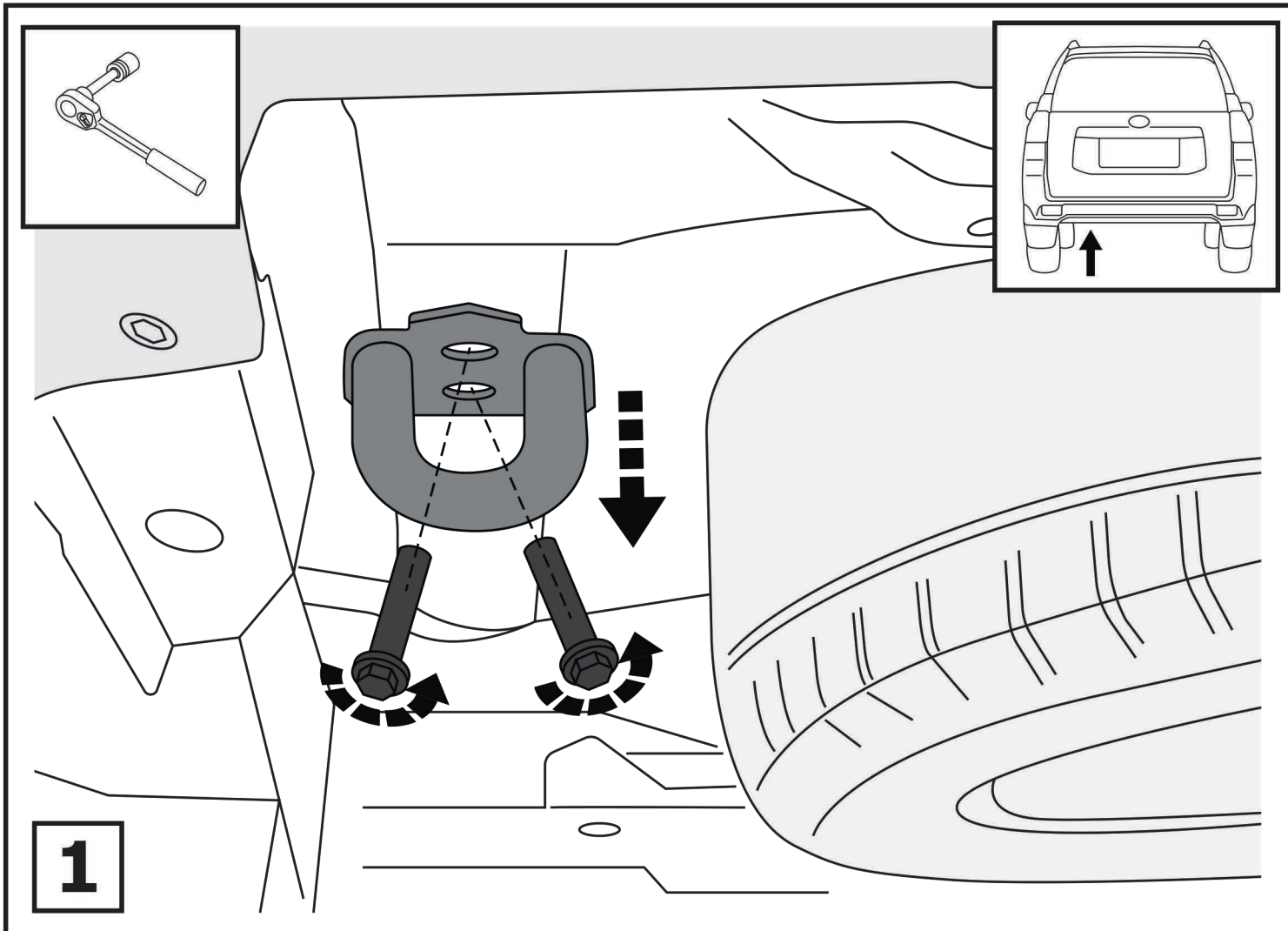
Арт.: F.5704.005

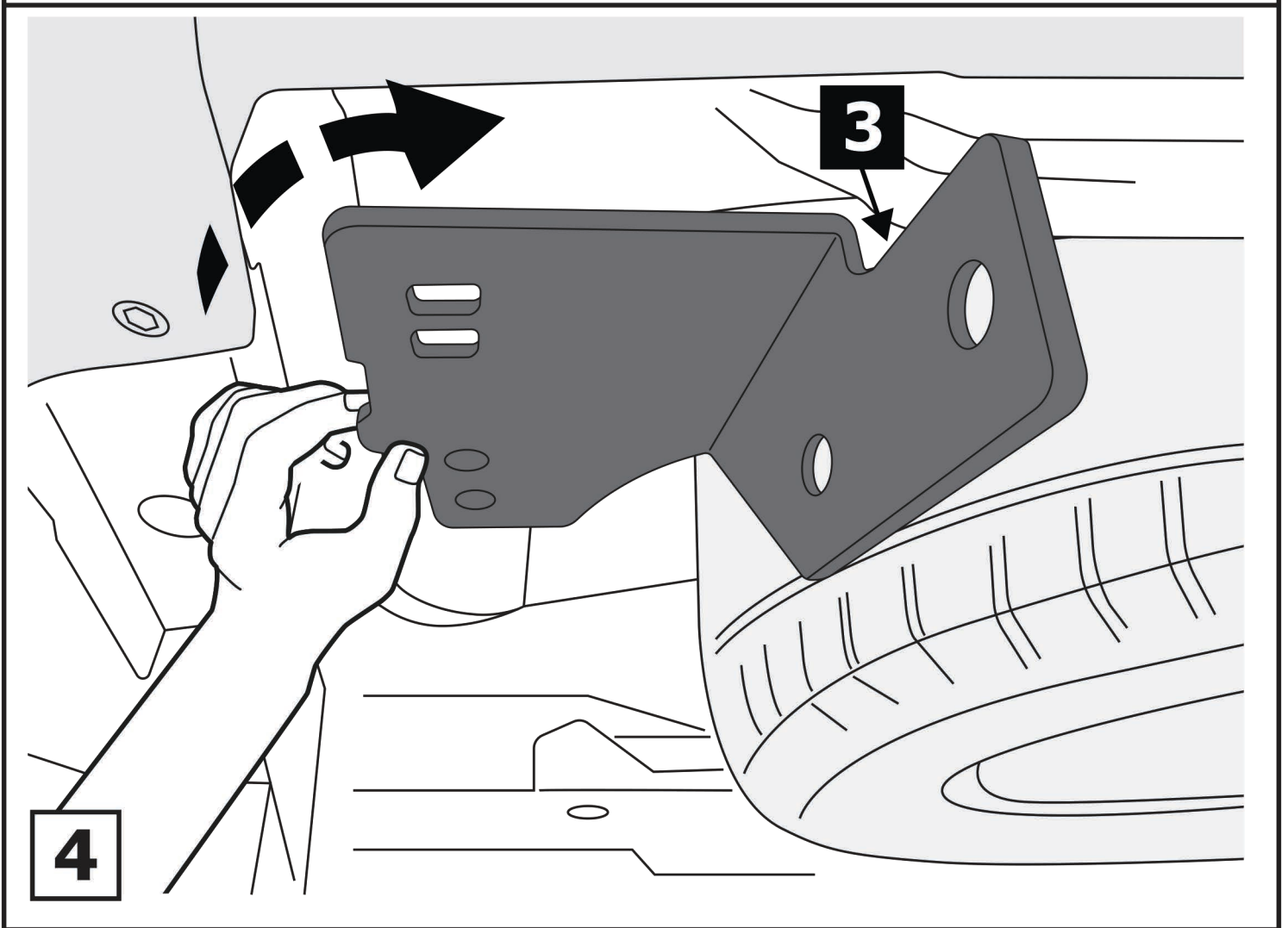
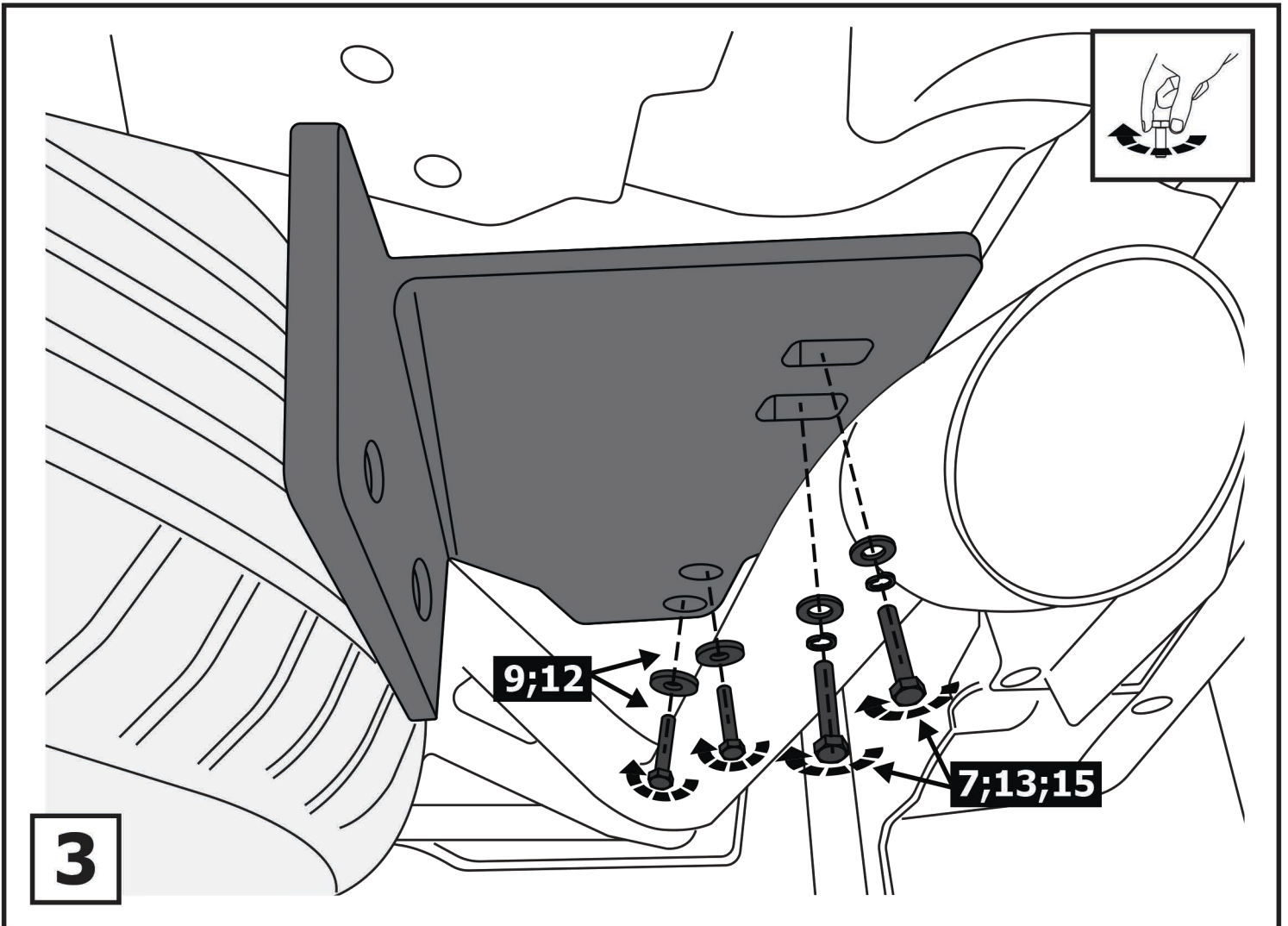
 <p>1500 kg</p>	 <p>75 kg</p>	<p>D = 9,69 kN</p>	
--	--	--------------------	---

<p>D (kN) =</p>	 <p>MAX kg X MAX kg</p>	<p>x 0,00981</p>
	 <p>MAX kg + MAX kg</p>	

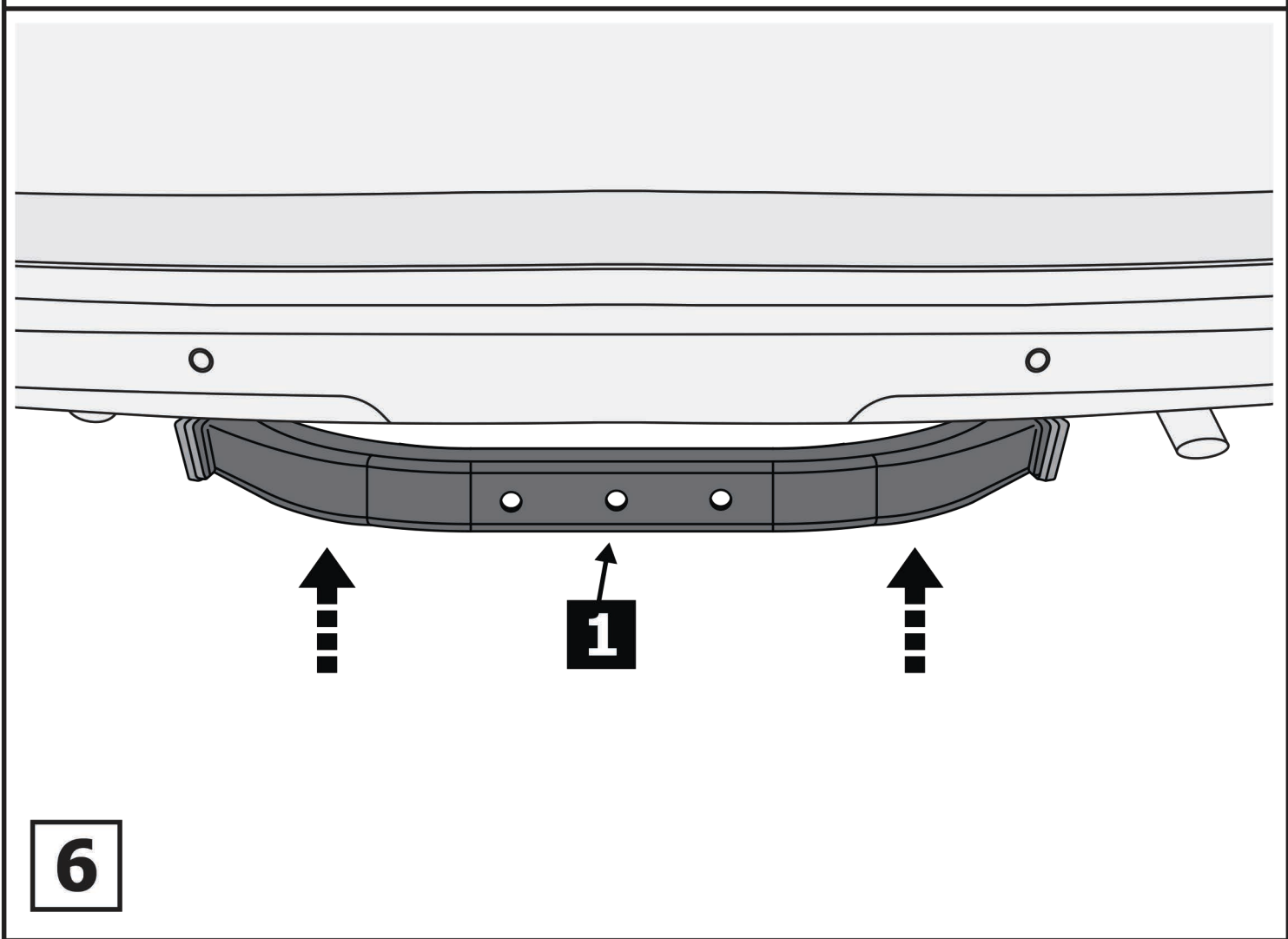
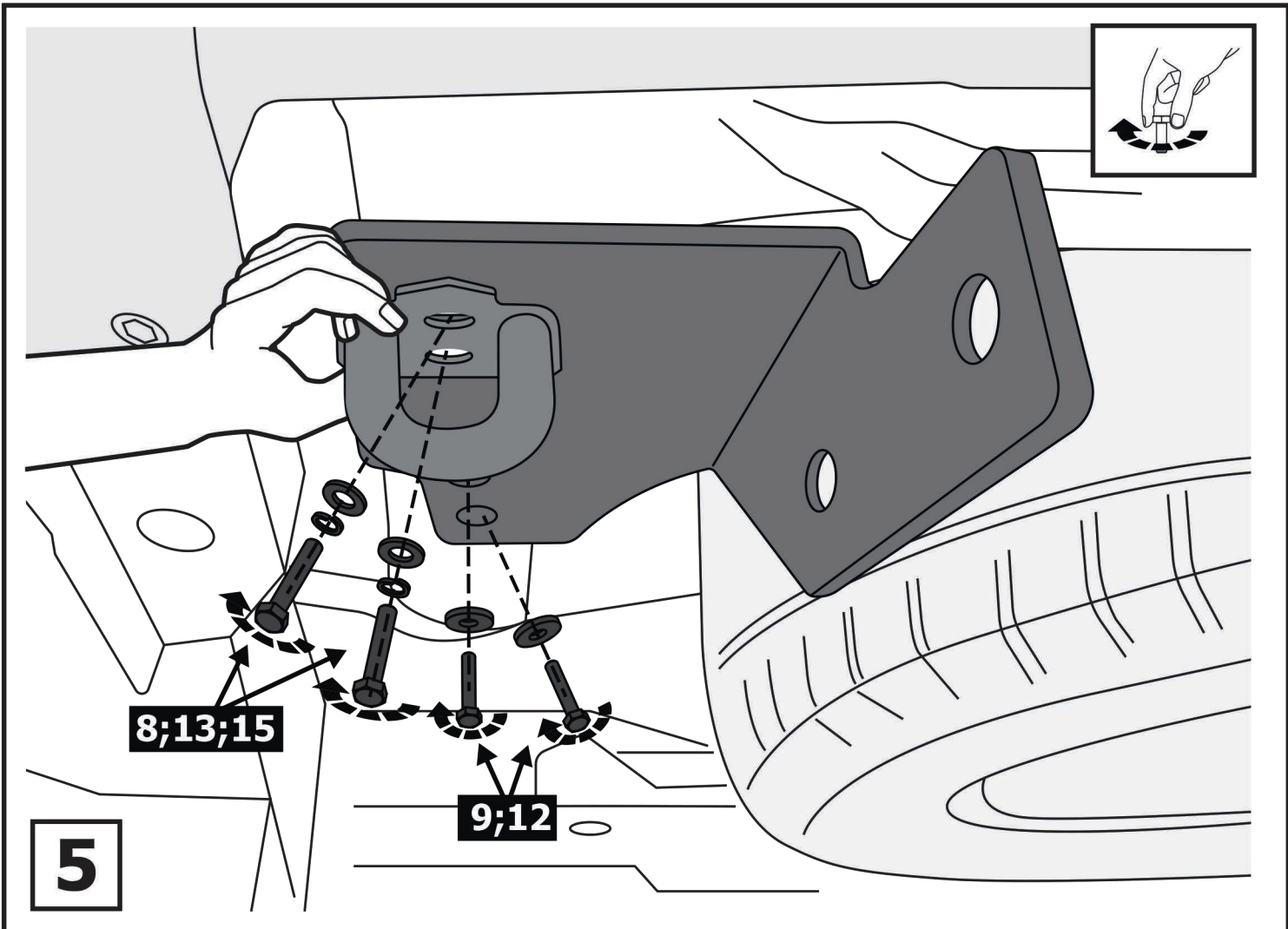


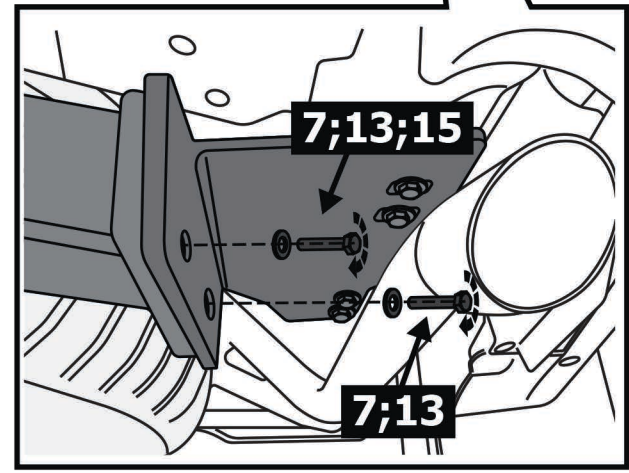
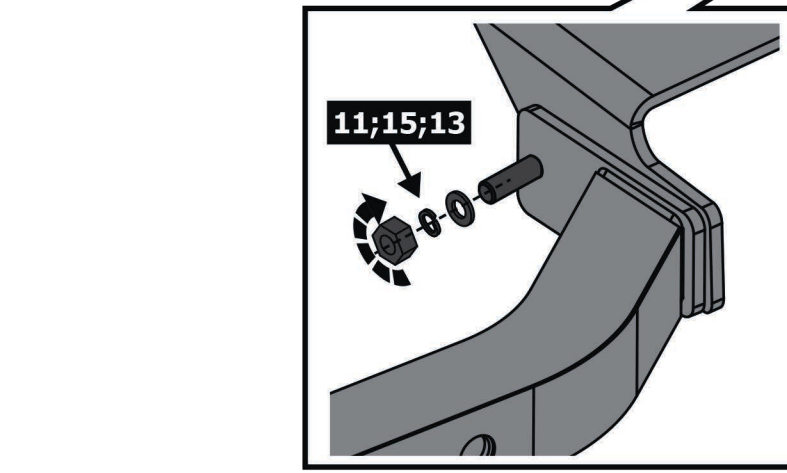
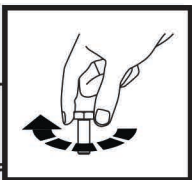
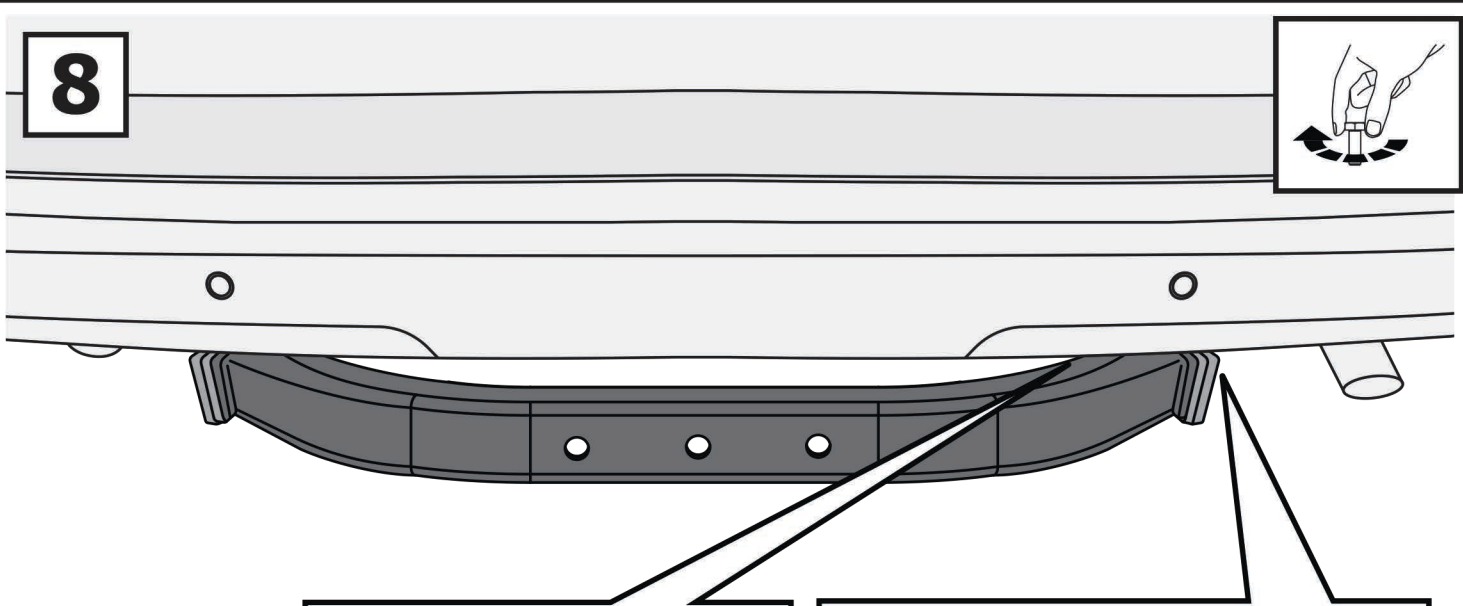
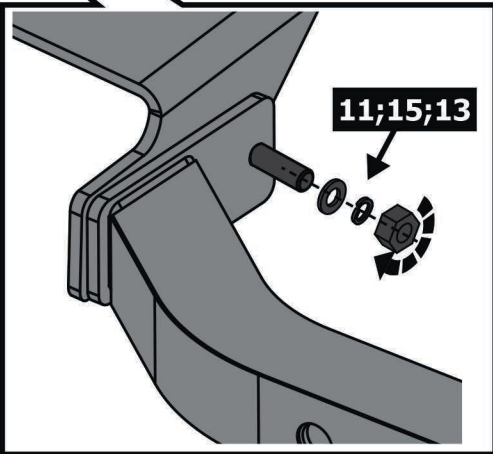
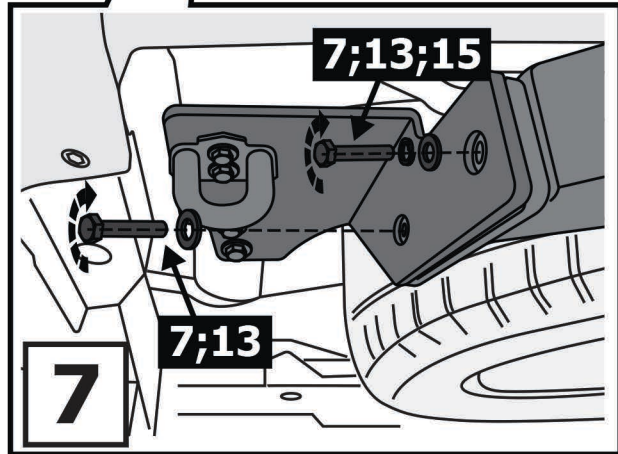
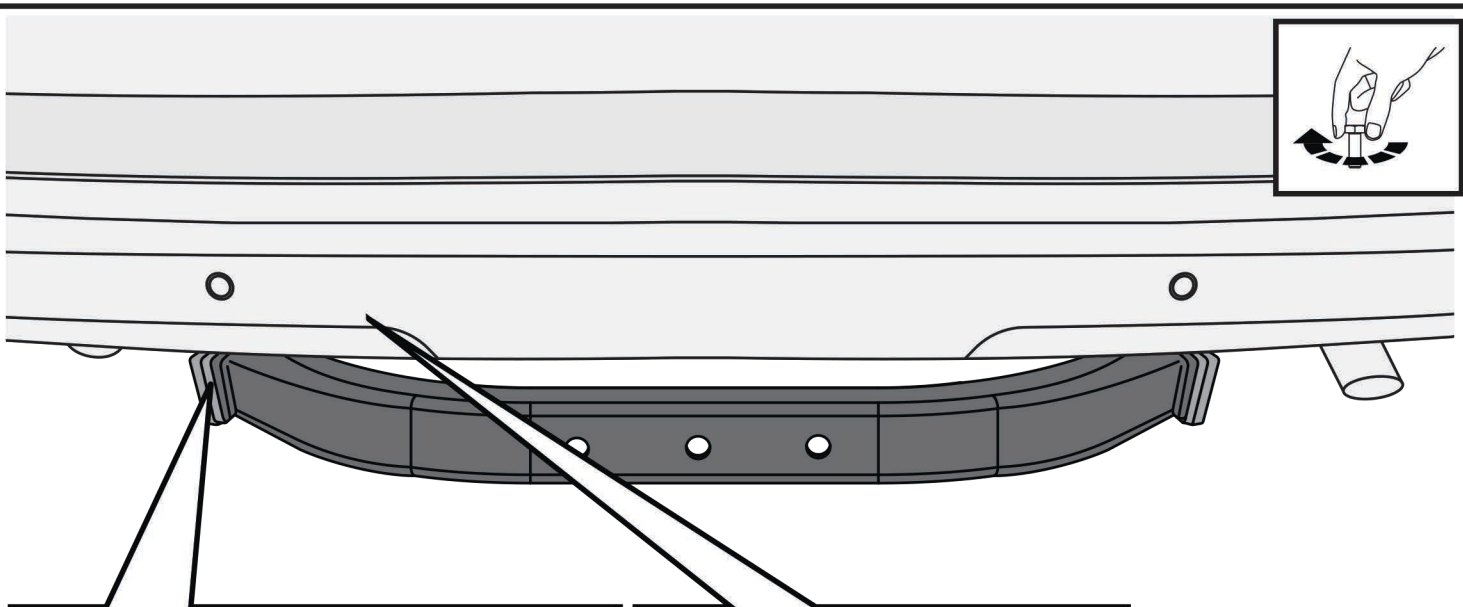
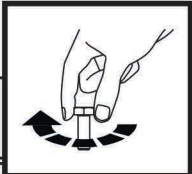
<b>1</b>	x1	Балка	
<b>2</b>	x1	Кронштейн левый	
<b>3</b>	x1	Кронштейн правый	
<b>4</b>	x1	Крюк	
<b>5</b>	x1	Подрозетник	
<b>6</b>	x2	M16x110	
<b>7</b>	x6	M12x1,25x40	
<b>8</b>	x2	M12x1,25x50	
<b>9</b>	x4	M8x30	
<b>10</b>	x2	M16	
<b>11</b>	x2	M12x1,25	
<b>12</b>	x4	∅ 8	
<b>13</b>	x10	∅ 12	
<b>14</b>	x2	∅ 16	
<b>15</b>	x8	∅ 12	



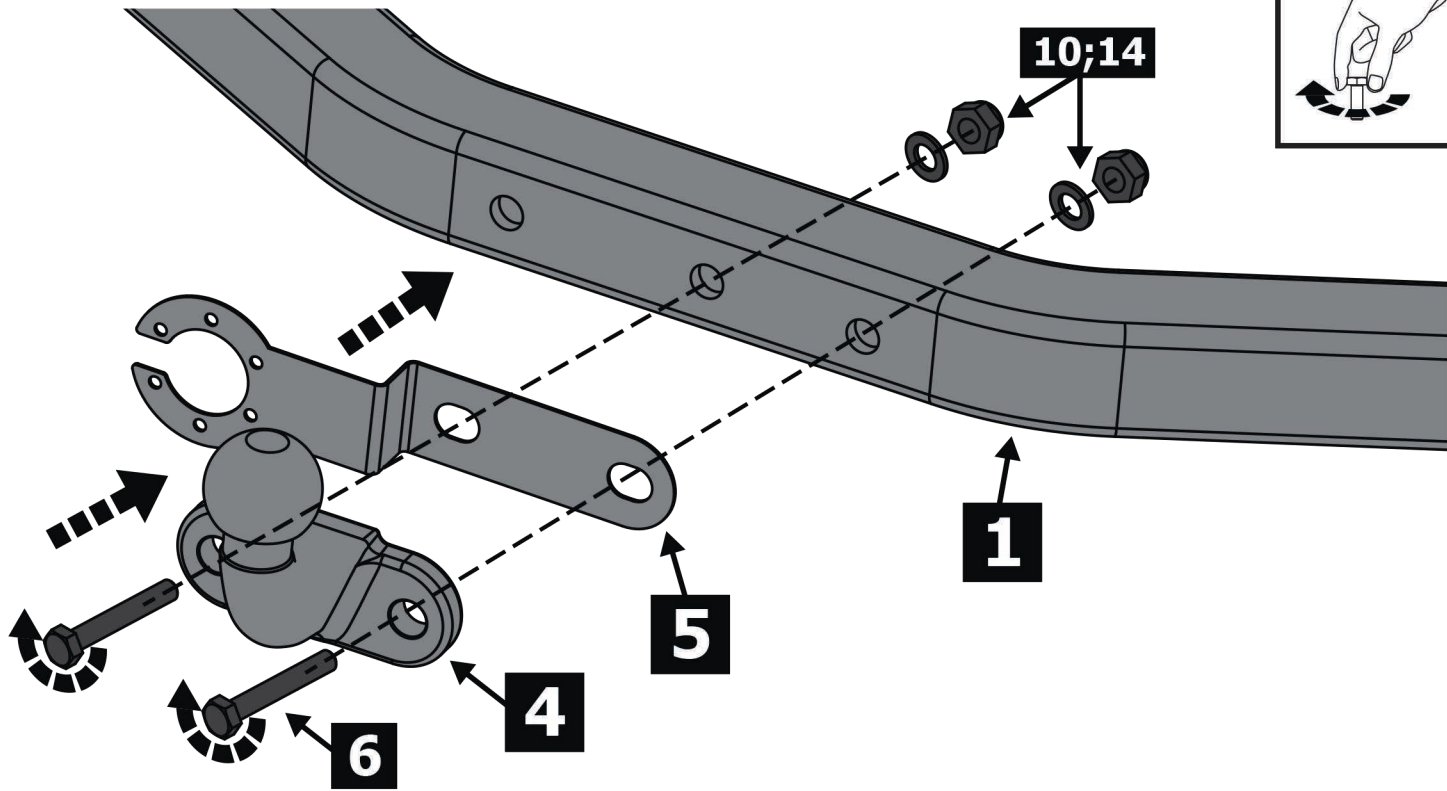
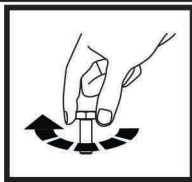






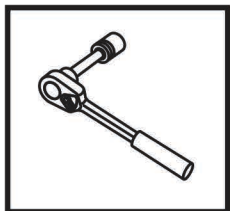
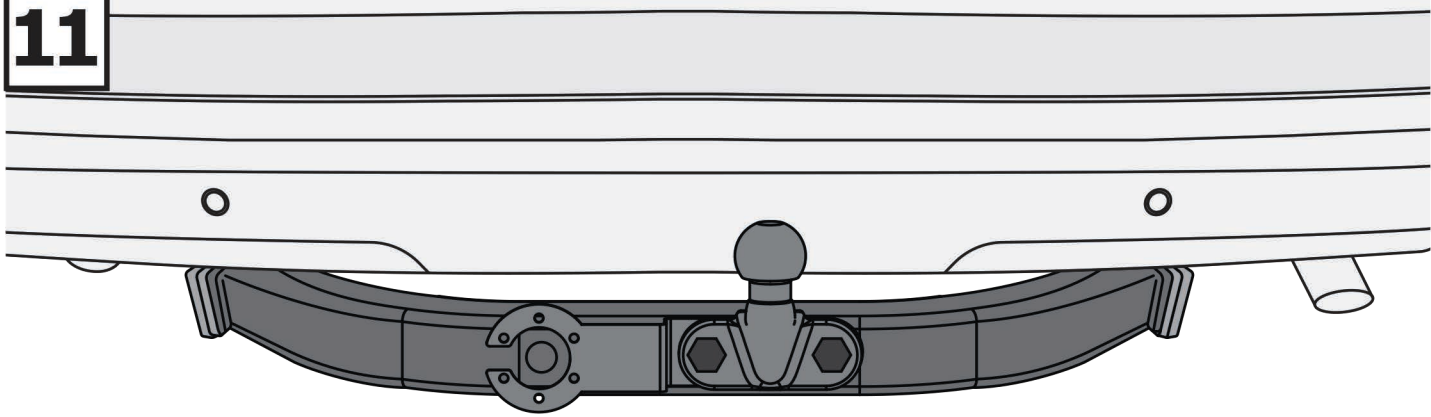


**8**



**9**

**11**



**Затянуть все резьбовые соединения**

**M8 = 24 Nm    M12 = 81 Nm    M16 = 157 Nm**