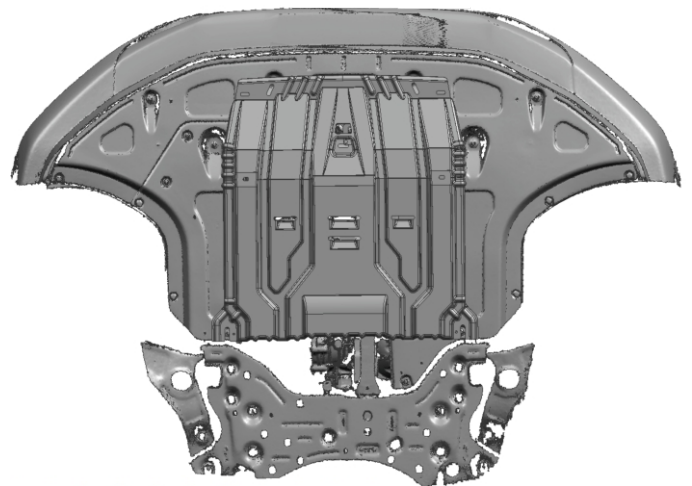
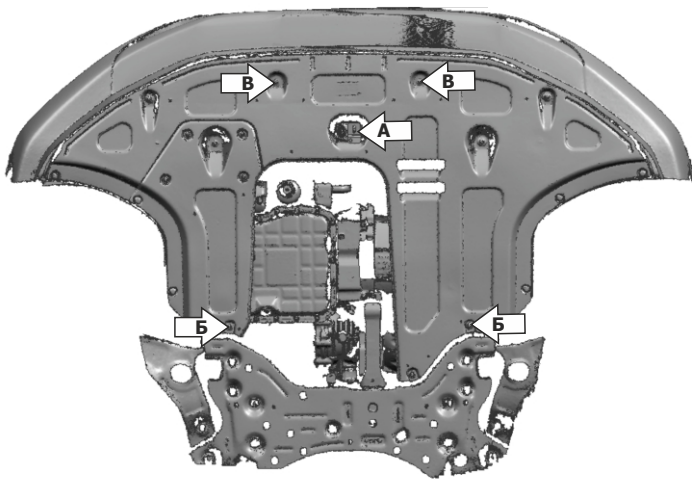
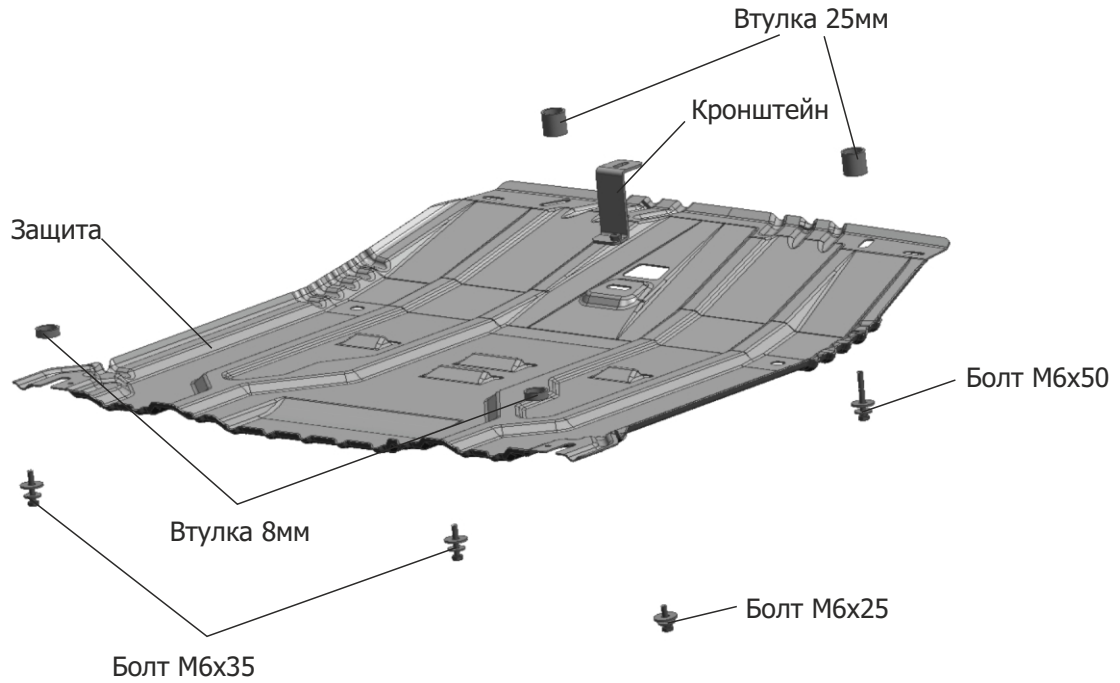


| МАРКА | МОДЕЛЬ | ГОД ВЫПУСКА | Объем двигателя | ТИП КПП | ТИП ПРИВОДА |
|---------|----------|-------------|-----------------|---------|-------------|
| Hyundai | Palisade | 2020- | 2.2d | АКПП | ПОЛНЫЙ |



Инструкция по установке:

1. Выкрутить штатный крепеж (А) и закрепить кронштейн штатным крепежом.
2. Выкрутить штатный крепеж (Б) и (В).
3. Вкрутить в отверстия штатного крепежа (Б) болты М6х35 со втулкой 8 мм.
4. Установить защиту: завести заднюю часть на болты М6х35, переднюю часть крепить к установленному кронштейну М6х25 и к штатным резьбовым отверстиям (В) болтами М6х50 со втулкой 25 мм.
5. Затянуть болты с необходимым усилием.

Состав изделия:

| Наименование | Кол-во | Момент затяжки |
|--------------|--------|----------------|
| Болт М6х25 | 1 шт. | 9.8 Нм |
| Болт М6х35 | 2 шт. | 9.8 Нм |
| Болт М6х50 | 2 шт. | 9.8 Нм |
| Шайба 6 | 5 шт. | |
| Шайба 8 | 5 шт. | |
| Втулка 8 мм | 2 шт. | |
| Втулка 25 мм | 2 шт. | |
| Кронштейн | 1 шт. | |
| Защита | 1 шт. | |

Производитель вправе вносить изменения в конструкцию защиты.

Техническая поддержка: supp@rivalauto.com