

## Mazda CX-5

Артикул: Сталь 111.03821.1 Защита адсорбера

Кузов: 4WD

Год выпуска: 2015-

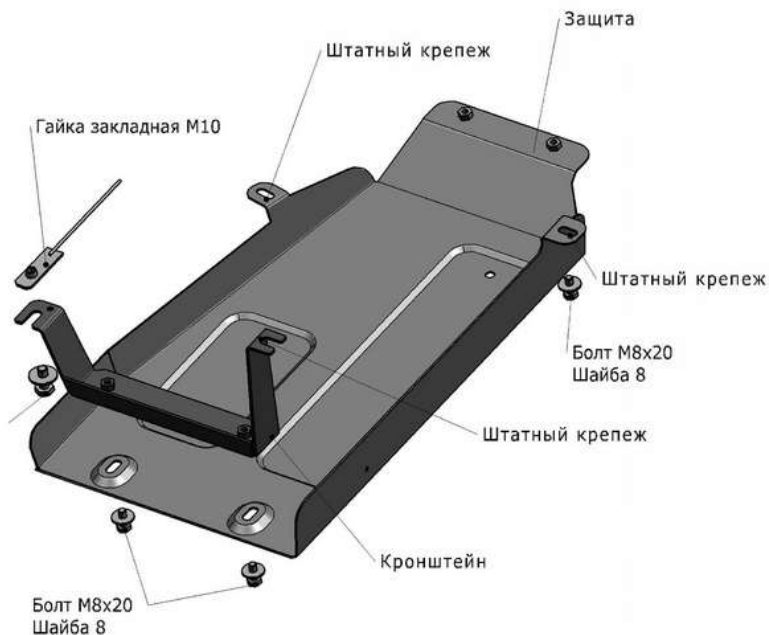
Объем двигателя: 2,0i; 2,5i

Тип КПП: АКПП

### СОСТАВ ИЗДЕЛИЯ

- |                             |       |
|-----------------------------|-------|
| 1. Болт M8x20.....          | 4 Шт. |
| 2. Болт M10x25.....         | 1 Шт. |
| 3. Шайба 8.....             | 4 Шт. |
| 4. Шайба 10.....            | 1 Шт. |
| 5. Гайка закладная M10..... | 1 Шт. |

Болт M10x25  
Шайба 10



### ИНСТРУКЦИЯ ПО УСТАНОВКЕ

1. Снять заднюю половину штатного пластикового пыльника автомобиля.
2. Установить гайку закладную M10 в штатное отверстие в лонжероне автомобиля напротив штатного переднего крепления бака и вкрутить болт M10x25 на несколько оборотов.
3. Ослабить штатное переднее крепление бака, завести кронштейн одним краем под штатный болт крепления бака, другую сторону кронштейна завести под установленный болт M10x25.

Диаметр резьбы	M6	M8	M10	M12
Моменты затяжки	9.8 Нм	24.0Нм	47.0Нм	81.0Нм

4. Ослабить один штатный болт крепления кронштейна адсорбера и болт крепления штатной растяжки.
5. Установить защиту адсорбера. Переднюю часть закрепить выкрученными штатными болтами, заднюю часть закрепить к установленному кронштейну болтами M8x20.
6. Затянуть все резьбовые соединения. Использование пневмоинструмента запрещено.