

FORD ECOSPORT

Артикул: **Сталь** 111.01852.1 Защита двигателя и КПП

Привод: Передний; Полный

Год выпуска: 2014-2018

Объем двигателя: 1,6; 2,0

Тип КПП: Все

СОСТАВ ИЗДЕЛИЯ

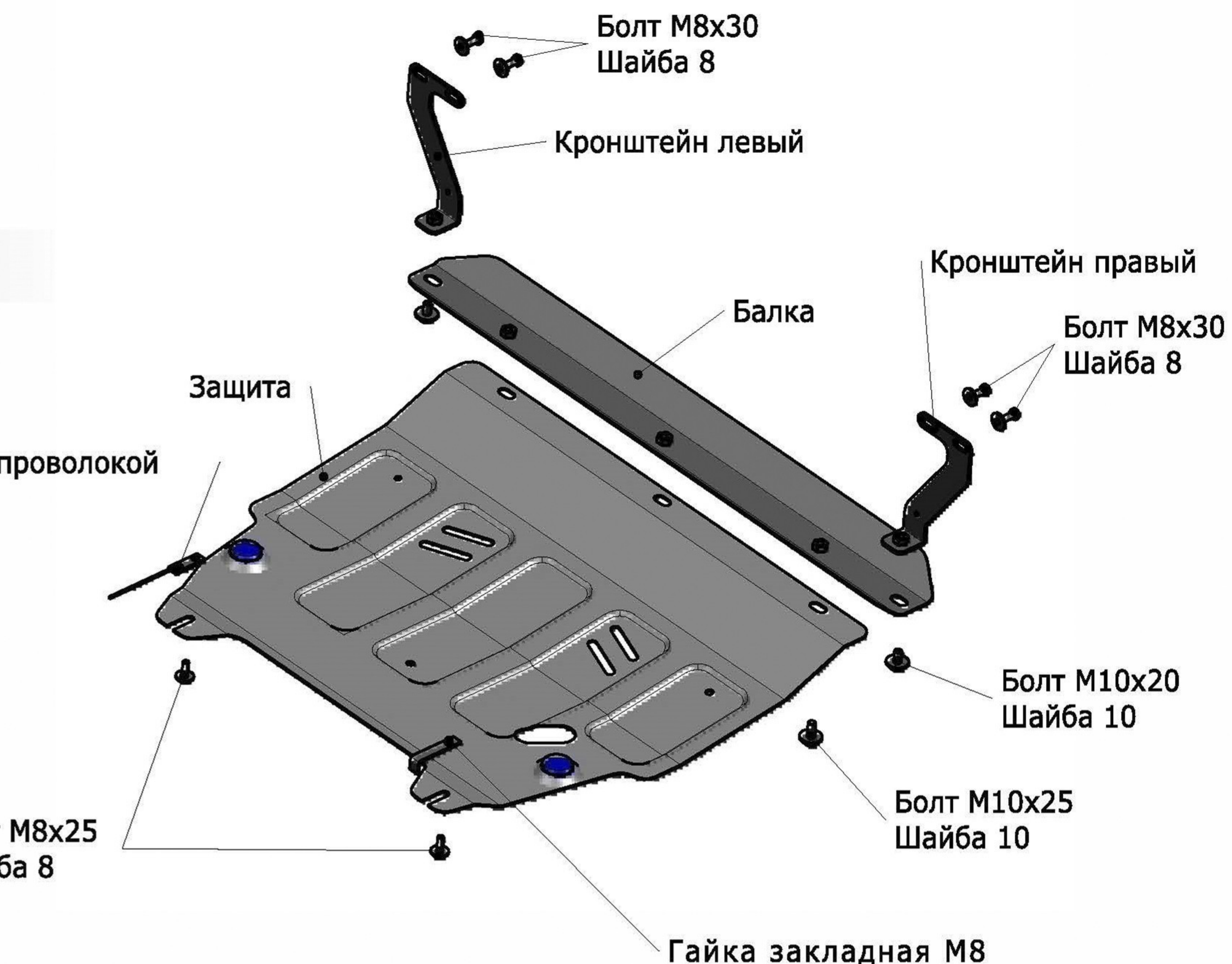
1. Болт М8х25.....	2 Шт.
2. Болт М8х30.....	4 Шт.
3. Болт М10х20.....	2 Шт.
4. Болт М10х25.....	3 Шт.
5. Шайба 8.....	6 Шт.
6. Шайба 10.....	5 Шт.
7. Гайка закладная М8.....	1 Шт.
8. Гайка закладная М8 с проволокой..	1 Шт.
9. Кронштейн левый.....	1 Шт.
10. Кронштейн правый.....	1 Шт.
11. Балка.....	1 Шт.

ИНСТРУКЦИЯ ПО УСТАНОВКЕ

1. Установить гайку закладную М8 и гайку закладную М8 с проволокой в отверстия задней части подрамника и вкрутить в них болты М8х25 на несколько оборотов.

2. Выкрутить четыре штатных болта в лонжеронах автомобиля и установить на эти места кронштейн левый и правый соответственно. Закрепить кронштейны болтами М8х30. Не затягивать.

3. Закрепить к установленным кронштейнам балку болтами М10х20. Не затягивать.



Диаметр резьбы	М6	М8	М10	М12
Моменты затяжки	9.8 Нм	24.0Нм	47.0Нм	81.0Нм

4. Надеть заднюю часть защиты на установленные болты М8х25, переднюю часть защиты крепить к балке болтами М10х25.

5. Затянуть все резьбовые соединения. Использование пневмоинструмента запрещено.