

Инструкция по установке защиты

1. Демонтировать штатный пластиковый пыльник.
2. Извлечь из лонжеронов пластиковые заглушки.
3. Заложить крепёжные планки **2** в отверстия лонжеронов вместо демонтированных заглушек.
4. Установить крепёжные кронштейны **3** и **4** к ранее заложённым крепёжным планкам **2** болтами M8x25, закрепить болтами M6x20 через отверстия в кронштейнах и лонжеронах гайками M6.
5. Подрезать штатный пластиковый пыльник в местах установки кронштейнов, установить его обратно на место.
6. Наживить в штатные гайки болты M6x30 через втулки **1**.
7. Заднюю часть защиты надеть пропилами на ранее наживлённые болты.
8. Закрепить защиту через проушины штатными болтами в штатные гайки.
9. Закрепить переднюю часть защиты к ранее установленным крепёжным кронштейнам болтами M10x30.
10. Все точки крепления затянуть.

№	Комплектация	Кол-во
1	Болт M6x20	2 шт.
2	Болт M6x30	2 шт.
3	Болт M8x25	2 шт.
4	Болт M10x30	2 шт.
5	Гайка M6	2 шт.
6	Шайба M6 (увеличенная)	6 шт.
7	Шайба M8 (увеличенная)	2 шт.
8	Шайба M10 (увеличенная)	2 шт.
9	Втулка 1	2 шт.
10	Крепежная планка 2	2 шт.
11	Крепёжный кронштейн 3	1 шт.
12	Крепёжный кронштейн 4	1 шт.

Произвести смазку крепёжных болтов маслом или другой консервационной жидкостью

Дополнительная информация на официальном сайте: www.alfeco.ru

ALF5712st

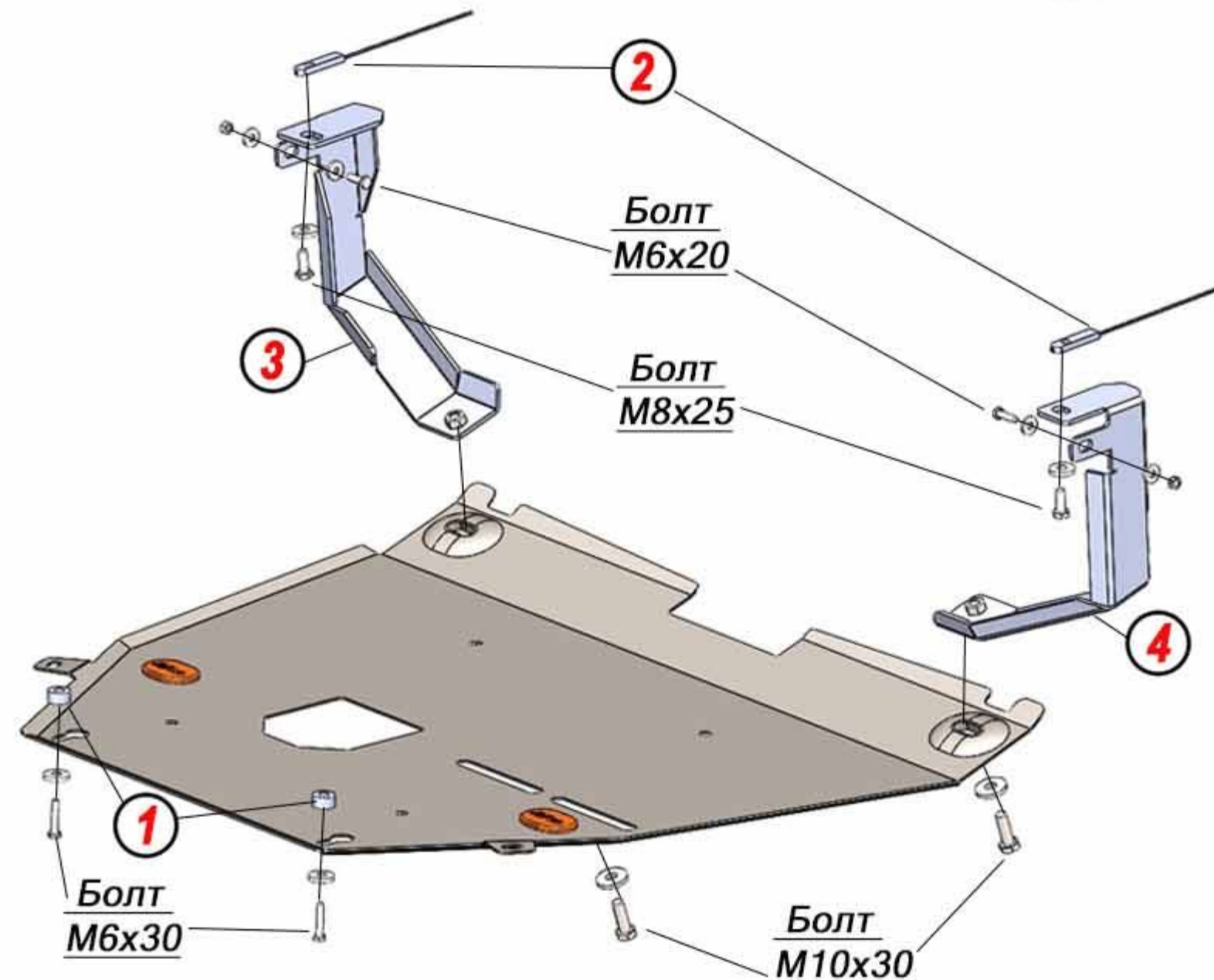
Changan CS55 PLUS

Год выпуска: 2021-

Объём двигателя: all

Защита картера и КПП

Направление движения



Вес защиты: 6,9 кг

Вес комплектации: 2,3 кг

Размер защиты: 690x790x50

Момент затяжки: M6 - 6,6 Н*м

Момент затяжки: M8 - 15,7 Н*м

Момент затяжки: M10 - 32 Н*м



ALF eco

автокомпоненты из стали и алюминия