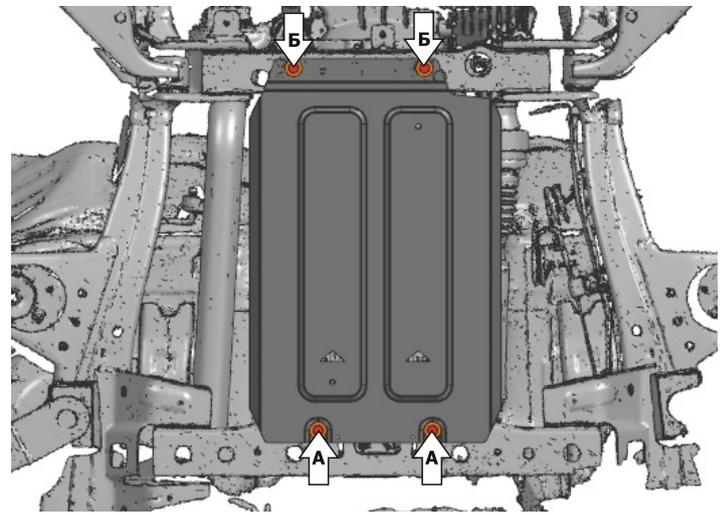
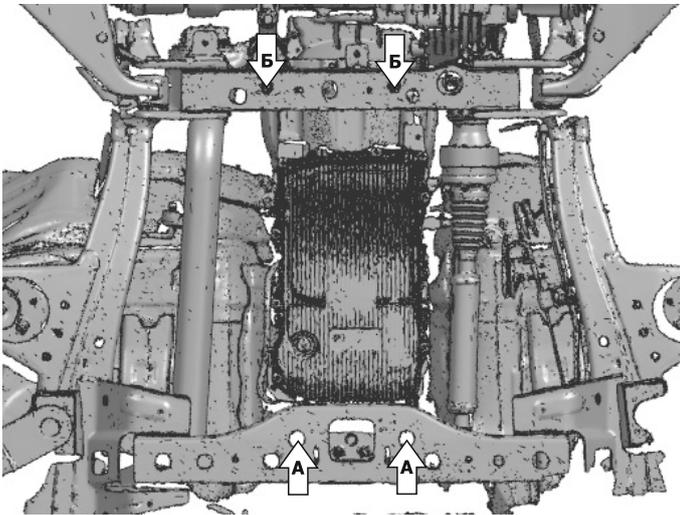
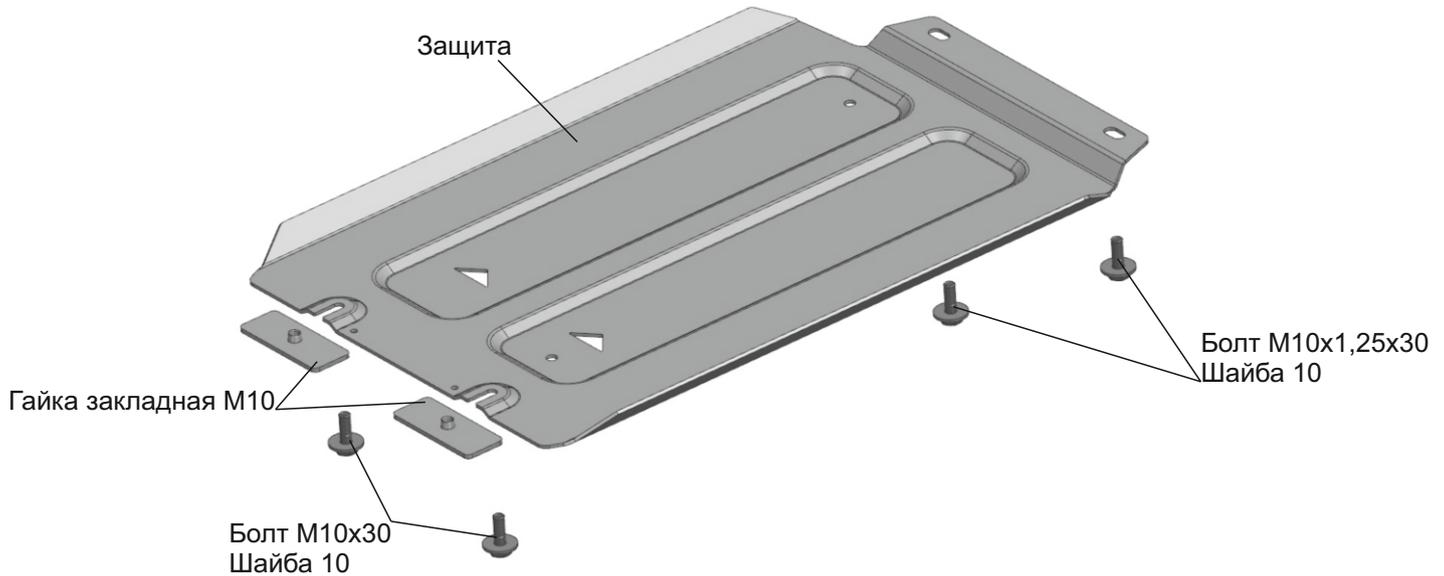


| МАРКА | МОДЕЛЬ | ГОД ВЫПУСКА | ОБЪЕМ ДВИГАТЕЛЯ | ТИП КПП | ТИП ПРИВОДА |
|------------|--------|-------------|-----------------|---------|-------------|
| GREAT WALL | POER | 2021- | 2.0 | АКПП | ПОЛНЫЙ |



Инструкция по установке:

1. Установить гайки закладные M10 над отверстиями (А).
2. Вкрутить на несколько оборотов болты M10x30 с шайбами 10 в гайки закладные M10 (А).
3. Установить защиту: заднюю часть завести на установленные болты M10 в позициях (А), переднюю часть закрепить болтами M10x1,25x30 с шайбами 10 к штатным резьбовым отверстиям (Б).
4. Затянуть все резьбовые соединения с необходимым усилием. Использование пневмоинструмента запрещено.

Состав изделия:

| Наименование | Кол-во | Момент затяжки |
|---------------------|--------|----------------|
| Защита | 1 шт. | |
| Болт M10x1,25x30 | 2 шт. | 47 Нм |
| Болт M10x30 | 2 шт. | 47 Нм |
| Шайба 10 | 4 шт. | |
| Гайка закладная M10 | 2 шт. | |