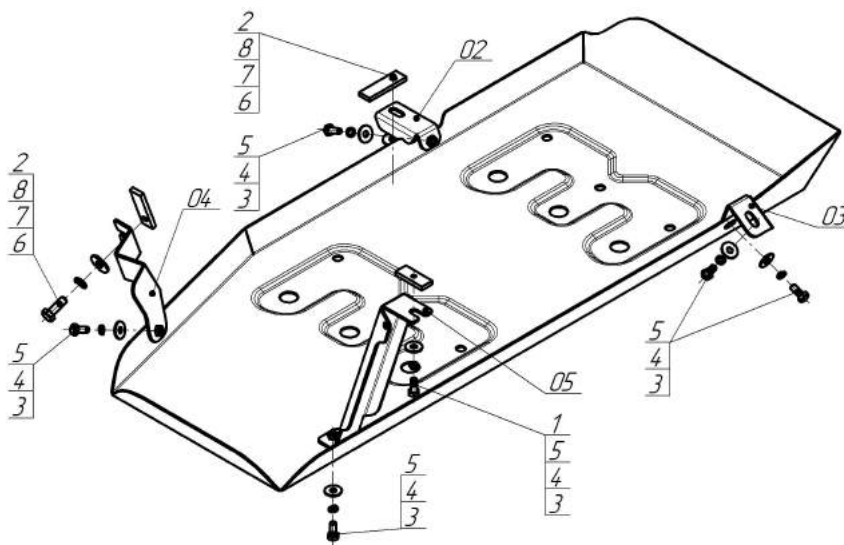


Защищаемые агрегаты: Топливный бак

Материал защиты: 2 мм, Сталь



Марка	Модель	Объем	Год выпуска
Dongfeng	DF6	2.3, 2.5	2022-н.в.



Комплект крепежа

02		Балка		3		Болт DIN 933 – 8.8 08x020	6 шт
03		Балка		4		Шайба Гровера DIN 127 В М08, средняя серия	6 шт
04		Балка		5		Шайба кузов. DIN 9021 М 08	6 шт
05		Балка		6		Болт DIN 933 – 8.8 10x030	2 шт
1		ПР 50x20x6 М8	1 шт	7		Шайба Гровера DIN 127 В М10, средняя серия	2 шт
2		ПР 70x20x6 А15 М10	2 шт	8		Шайба кузов. DIN 9021 М 10	2 шт

Автомобиль без защиты



Автомобиль с защитой



Порядок установки

1. В штатное резьбовое отверстие установить кронштейн 1 при помощи болта M8x20 с шайбой и гр. шайбой 8.
2. В штатное отверстие в лонжероне рамы установить кронштейн 2 при помощи закладной планки ПР70x20x6 M10, болта M10x30 с шайбой и гр. шайбой 10.
3. В штатное отверстие в кронштейне рычага подвески установить кронштейн 3 при помощи закладной планки ПР70x20x6 M10, болта M10x30 с шайбой и гр. шайбой 10. Закладную планку удобно устанавливать через отверстие в кронштейне со стороны бака.
4. В штатное отверстие в поперечине рамы установить кронштейн 4 при помощи закладной планки ПР50x20x6 M8 и болта M8x20 с шайбой и гр. шайбой 8. В случае, если это в отверстие закреплен хомут трубки системы AdBlue, хомут переставить в отверстие на кронштейне.
5. Прикрепить щит к кронштейнам при помощи болтов M8x20 с шайбами и гр. шайбами 8. Затянуть весь крепеж с требуемым усилием.

Компания оставляет за собой право вносить изменения в конструкцию и комплектацию продукции.
Появились вопросы по установке? Заходите на сайт: motodog.pro или звоните по номеру с сайта.

Версия инструкции от 15.01.2024 10:28:26