

**PT GROUP**

# Паспорт изделия

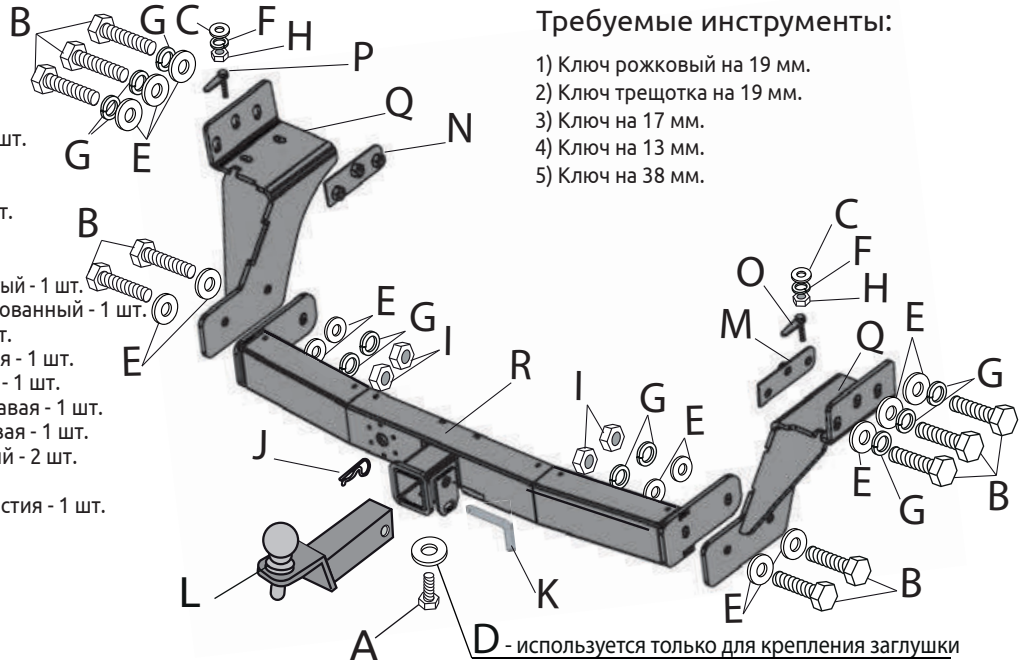
**KIA  
Seltos 2020 - \***

## Тягово-цепное устройство (ТСУ) съемный квадрат с нержавеющей накладкой

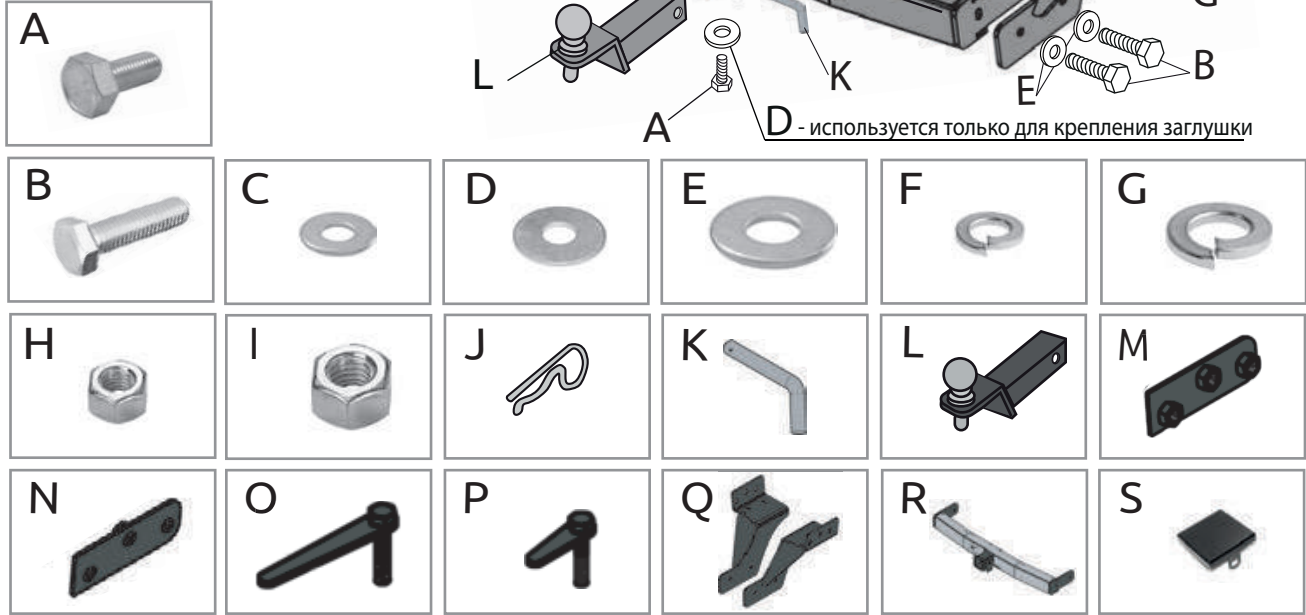
\* Подходит на комплектации с 2020 г.в. по настоящее время

Артикул: KST-20-991124.00  
(06071502)**Комплектация:**

- A) Болт M10x20 - 1 шт.
- B) Болт M12x1,25x40 - 10 шт.
- C) Шайба 8 - 2 шт.
- D) Шайба 10 увеличенная - 1 шт.
- E) Шайба 12 - 14 шт.
- F) Шайба 8 гроверная - 2 шт.
- G) Шайба 12 гроверная - 10 шт.
- H) Гайка M8 - 2 шт.
- I) Гайка M12x1,25 - 4 шт.
- J) Шплинт пружинный игольчатый - 1 шт.
- K) Палец гнутый гальванизированный - 1 шт.
- L) Съемный шар в сборе - 1 шт.
- M) Закладная пластина правая - 1 шт.
- N) Закладная пластина левая - 1 шт.
- O) Закладная шпилька M8 правая - 1 шт.
- P) Закладная шпилька M8 левая - 1 шт.
- Q) Кронштейн левый и правый - 2 шт.
- R) Балка ТСУ - 1 шт.
- S) Заглушка приемного отверстия - 1 шт.

**Требуемые инструменты:**

- 1) Ключ рожковый на 19 мм.
- 2) Ключ трещотка на 19 мм.
- 3) Ключ на 17 мм.
- 4) Ключ на 13 мм.
- 5) Ключ на 38 мм.



ТСУ KIA Seltos	Артикул	D(кН)	H(кг)	T(кг)	C(кг)	A(кг)
		KST-20-991124.00 (06071502)	8,2	80	1890	600/1300*

D= (g\*T\*A)/(T+A) - горизонтальная сила, действующая между тягачом и прицепом; H - статическая вертикальная нагрузка на шар; T - технически допустимая максимальная масса тягача; C - допустимая масса прицепа по данным автопроизводителя (\*для прицепа оборудованного тормозами); A - максимальная масса прицепа по данным производителя ТСУ.

**Требования к установке:**

- выполнять установку в специализированных организациях;
- выполнять установку изделия строго руководствуясь данной Инструкцией по установке;
- запрещается устанавливать изделие на другую марку и модель автомобиля;
- запрещается устанавливать изделие в места не предусмотренные данной Инструкцией по установке;
- запрещается подвергать изделие самостоятельным доработкам.

**Технические характеристики:**

- тип шара «Е»; тип соединения: шаровый;
  - диаметр сцепного шара 50 мм.; масса комплекта 24,3 кг.;
  - габаритные размеры изделия 1159x582x330 мм.;
  - высота установки 350/420 мм. (требование высоты не применяется в случае транспортных средств повышенной проходимости (категории G));
  - максимальные углы поворота при установке изделия на ТС составляют: в горизонтальной плоскости +/- 60 град., в вертикальной плоскости +/- 25 град.
- Пространственное положение шарового наконечника регламентировано правилами ЕЭК ООН №55.

При установке изделия на ТС расстояние от центра шарового наконечника до вертикальной плоскости проходящей через наиболее удаленную назад крайнюю точку автомобиля составляет не менее 65 мм.

**Требования к безопасной эксплуатации:**

- не вставать на изделие и не буксировать авто за изделие;
- не использовать изделие в качестве опоры для домкрата;
- каждые 5 000 км контролировать момент затяжки резьбовых соединений;
- на неасфальтированном покрытии заявленные производителем показатели по допустимым нагрузкам сокращаются в 2 раза, а скорость не более 30 км/ч;
- изделие не предназначено для установки багажных платформ с креплением непосредственно на шар, использовать платформу под американский квадрат;
- фиксирующий болт M10x20 предназначен для устранения технологических люфтов у H-нагруженного изделия;
- при установке любого нагружающего устройства (прицеп, велокрепление и т.д.) болт необходимо демонтировать;
- эксплуатация ТСУ (фаркоп) в нагруженном состоянии с затянутым фиксирующим болтом ЗАПРЕЩЕНА, так как может привести к деформации изделия;
- разрешенная скорость движения с прицепом должна соответствовать ПДД.

**СВИДЕТЕЛЬСТВО О ПРИЕМКЕ**

Дата упаковки \_\_\_\_\_

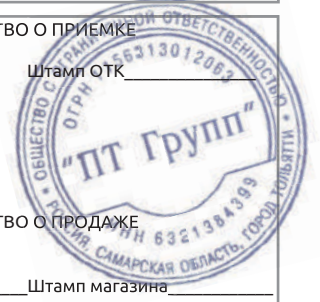
Штамп ОТК \_\_\_\_\_

**СВИДЕТЕЛЬСТВО О ПРОДАЖЕ**

Дата продажи \_\_\_\_\_

Штамп магазина \_\_\_\_\_

Гарантийный срок 12 месяцев с даты розничной продажи.  
Сохраняйте паспорт изделия в течение всего гарантийного срока.



# Инструкция по установке

**ШАГ 1.** Снимите задний бампер согласно инструкции по ремонту автомобиля. В открывшиеся технологические отверстия вставьте закладные шпильки М8 и пластины из комплекта поставки. На фото показана правая закладная шпилька.



**ШАГ 2.** Аналогичным образом установите закладные шпильки М8 и пластины с левой стороны автомобиля. Убедитесь, что отверстия в закладных пластинах соосны с отверстиями в лонжеронах автомобиля.



**ШАГ 3.** Установите кронштейны, совместив отверстия в кронштейнах и в лонжеронах, и с закладными шпильками М8. Закрепите кронштейны с помощью болтов М12х1,25х40 через шайбы и гроверы. И с помощью гаек М8 через шайбы 8.



**ШАГ 4.** Установите бампер. Установите балку ТСУ, совместив отверстия балки ТСУ и боковых кронштейнов. Соедините их с помощью болтов М12х1,25х40 гайками М12х1,25 через шайбы 12 с двух сторон.



**ШАГ 5.** Установите съёмный шар в сборе и закрепите его пальцем гнутым со шплинтом. Перед установкой фартуков просверлите в них отверстия под шпильки.



**ШАГ 6.** Затяните шар ключом на 38 мм. Установите фиксирующий болт М10х20 снизу, он используется для исключения технологических люфтов съёмного шара и только в ненагруженном состоянии! Перед сцепкой болт демонтировать!

**ДЛЯ ВАШЕГО УДОБСТВА  
В КОМПЛЕКТ ТСУ  
ВХОДЯТ:**

- ПЕРЧАТКИ
- СУМКА ДЛЯ  
СЪЁМНОГО ШАРА В СБОРЕ
- КОЛПАЧОК ДЛЯ ШАРА



Производитель гарантирует соответствие изделия характеристикам, указанным в паспорте, в течение гарантийного срока, при соблюдении требований по установке и эксплуатации • Гарантия не распространяется на случаи, когда дефекты возникли по вине потребителя или третьих лиц, в результате нарушения правил транспортировки, хранения, монтажа, эксплуатации, а так же внесения изменений и доработок в конструкцию. Производитель не несёт ответственности за нанесение ущерба имуществу третьих лиц в результате неправильного хранения и эксплуатации изделия.

Следуйте правилам по эксплуатации и уходу за деталями из нержавеющей стали, и они прослужат вам долго и надёжно:

- не реже одного раза в месяц полируйте поверхность деталей с применением средств по уходу за нержавеющей сталью;
- при полировке избегайте интенсивной обработки отдельных участков изделия;
- не используйте металлические терки и губки с абразивом для ухода за изделиями;
- не используйте хлорсодержащие и концентрированные соледержащие средства по уходу;
- регулярно убирайте загрязнения с поверхностей изделия.

Помните, что залог длительной и беспроблемной эксплуатации - аккуратное и бережное обращение с изделием!

**телефон службы технической поддержки**  
**8 (800) 555 20 90**  
(звонок по России бесплатный)

[www.ptuning.ru](http://www.ptuning.ru)