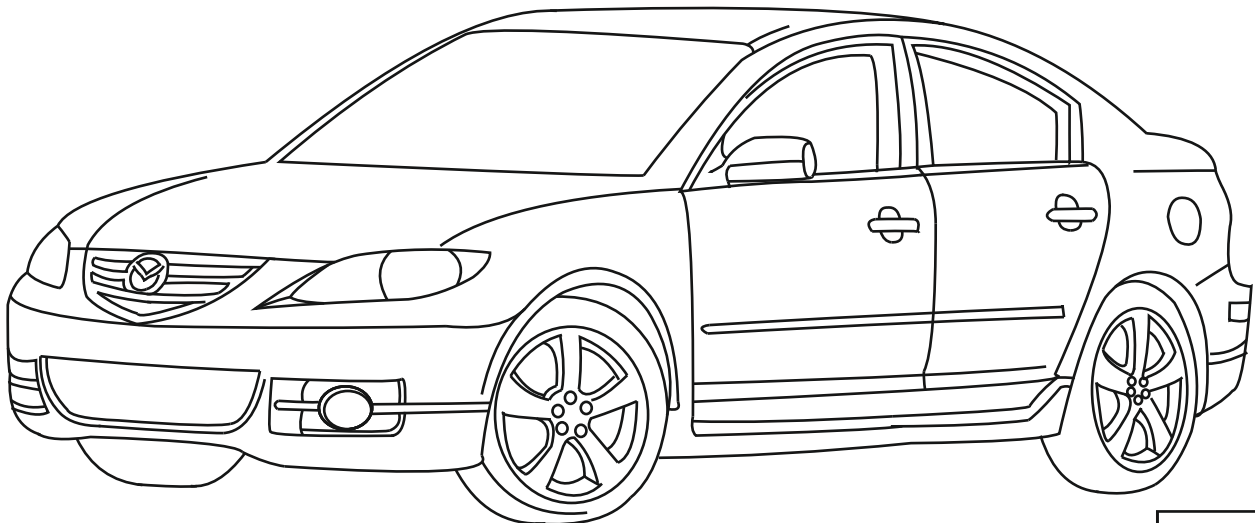


# MAZDA

<b>GB</b> UNDERGUARD Installation instruction	<b>N</b> UNDERSTELLBESKYTTELSE Monteringsvejledning
<b>D</b> UNTERBODENSCHUTZ Einbauanleitung	<b>S</b> UNDERREDSBEHANDLING Monteringsanvisning
<b>E</b> PROTECCIÓN DE LOS BAJOS Instrucciones de montaje	<b>SF</b> POHJAMASSAUS Asennusohje
<b>F</b> PROTECTION DU DESSOUS DE CAISSE Notice de montage	<b>CZ</b> OCHRANA PODVOZKU PROTI KOROZI Návod k montáži
<b>I</b> PROTEZIONE SOTTO SCOCCA Istruzioni di montaggio	<b>H</b> ALVÁZVÉDELEM Beszerelési utasítás
<b>P</b> BETUMINOSO Instruções de montagem	<b>PL</b> OCHRONA PODWOZIA Instrukcja zabudowy
<b>NL</b> BODEMBESCHERMER Inbouw-instructie	<b>GR</b> ΠΡΟΣΤΑΤΕΥΤΙΚΗ ΠΛΑΚΑ ΚΑΤΩ ΜΕΡΥΣ ΑΜΑΩΜΑΤΣ Οδηγίες προέτησης
<b>DK</b> UNDERVOGNSBESKYTTELSE Monteringsvejledning	<b>RUS</b> Защита шасси инструкция по установке



3

Part Number: 8300-77-006

Date: 06-02-2008

© Copyrights MAZDA

Sheet 1 of 5

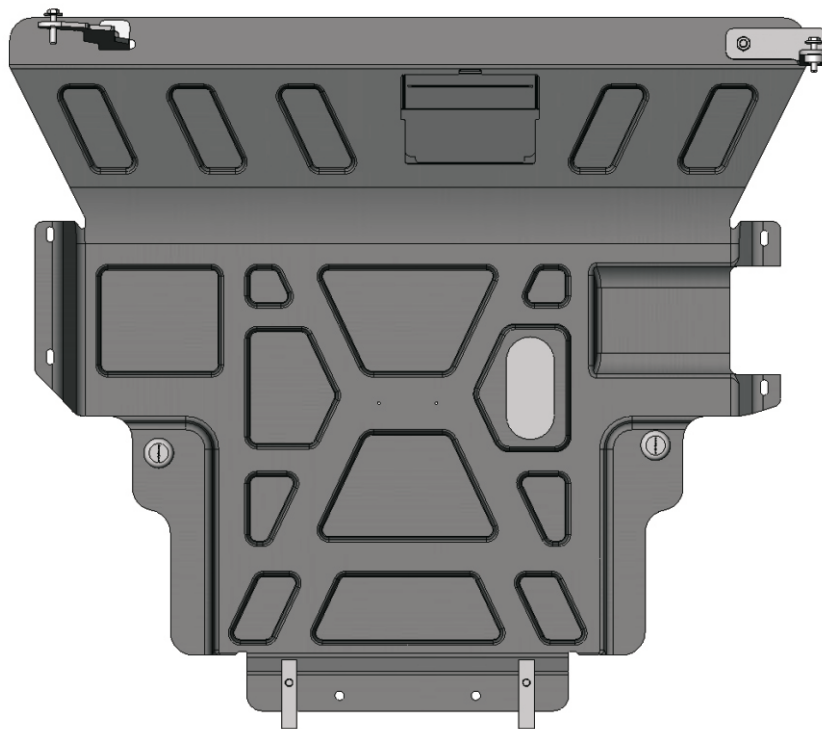
Expert Fitment Required  
Montage durch Fachwerkstatt erforderlich  
Montaje sólo por el concesionario  
Montage par spécialiste nécessaire  
E' necessario in officina specializzata  
Especialista em montagem requerido  
Montage door vakman nodig  
Montage ved professionelt værksted påkrævet  
Nødvendig med montering fra fagvegværksted  
Værkstedsmontage erfordras  
Asennus tarpeen merkkikorjaamossa  
Montáž ve specializované dílně nutná  
A szereléshez szakműhely kell  
Konieczny montaż przez warsztat specjalistyczny  
Να γίνει απ συνεργεί  
требуется установка профессионалами



- (GB) Movement Arrow
- (D) Bewegungspfeil
- (E) Flecha de movimiento
- (F) Flèche indiquant sens du mouvement
- (I) Freccia di movimento
- (P) Flexa de movimento
- (NL) Richtingspijl
- (DK) Bevægelsespil
- (N) Bevegelsespil
- (S) Rörelsepil
- (SF) Liikesuuntanuoli
- (CZ) Šipka pohybu
- (H) Mozgásirányjelző nyíl
- (PL) Strzałka kierunku ruchu
- (GR) Βέλος κίνησης
- (RUS) Стрелка по направлению

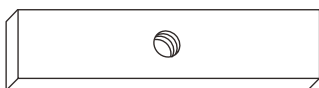


- (GB) Location/Position Arrow
- (D) Positionspfeil
- (E) Flecha de posición
- (F) Flèche de Position
- (I) Freccia di posizione
- (P) Flexa de posição
- (NL) Lokatie/Positie pijl
- (DK) Lokaliseringspil
- (N) Posisjonspil
- (S) Positionpil
- (SF) Paikannusnuoli
- (CZ) Šipka na pozici
- (H) Helyzetjelző nyíl
- (PL) Strzałka położenia
- (GR) Βέλος θέσης
- (RUS) Позиция



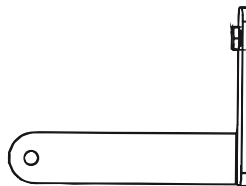
**A**

1x



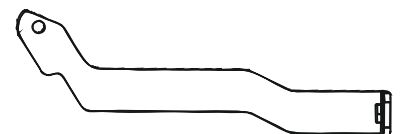
2x

**B**



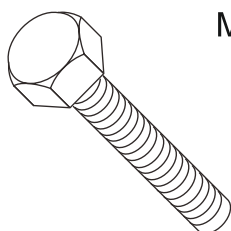
1x

**C**



1x

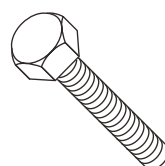
**D**



M10X30

4x

**E**



M8X40

2x

**F**



Ø8

2x

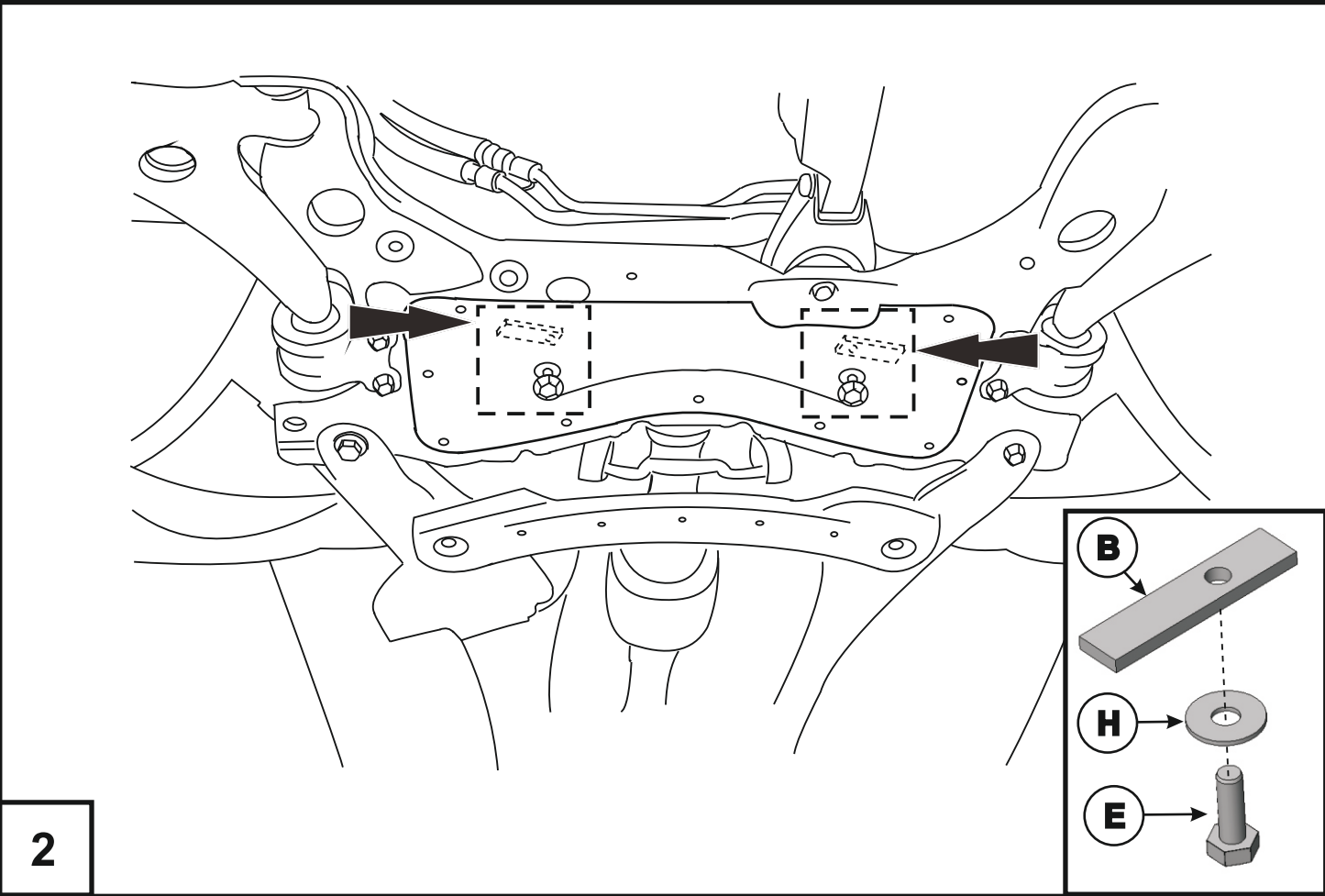
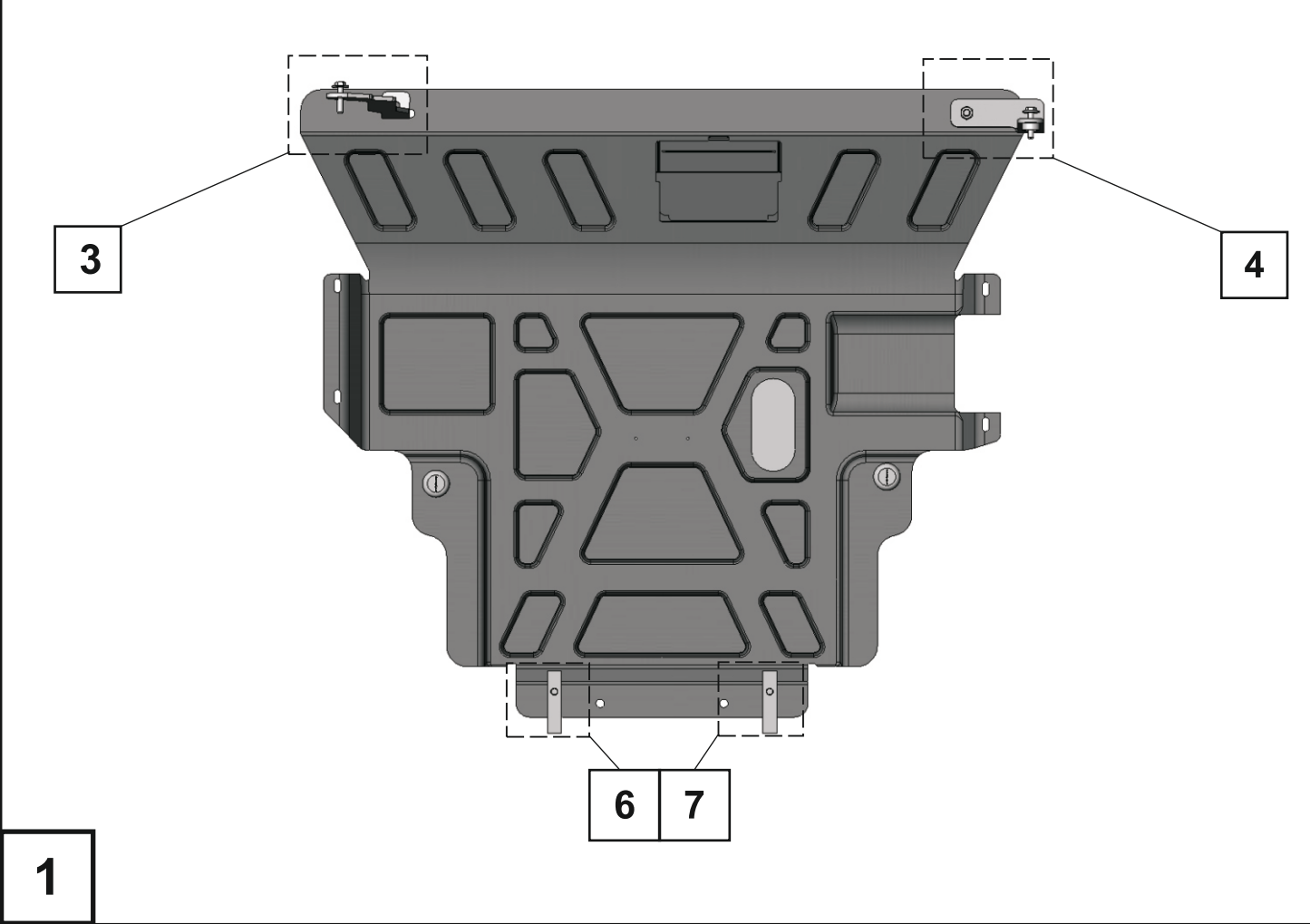
**G**



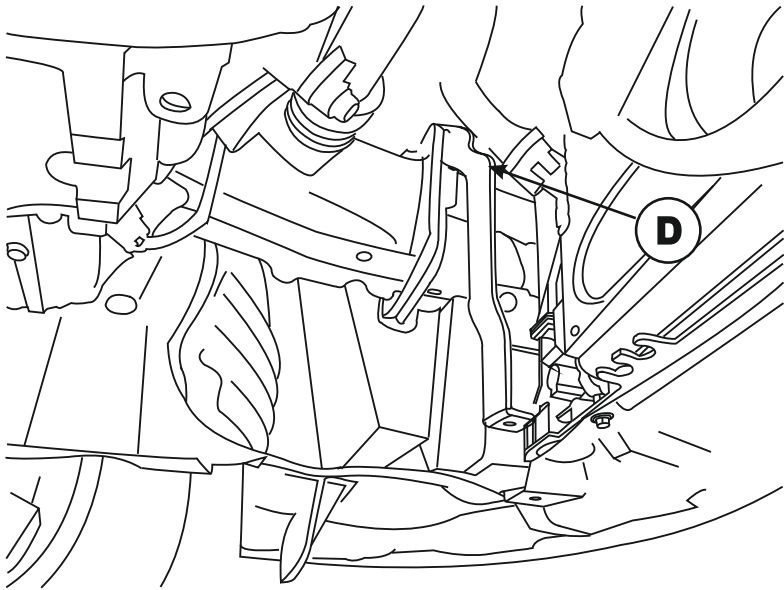
Ø10

4x

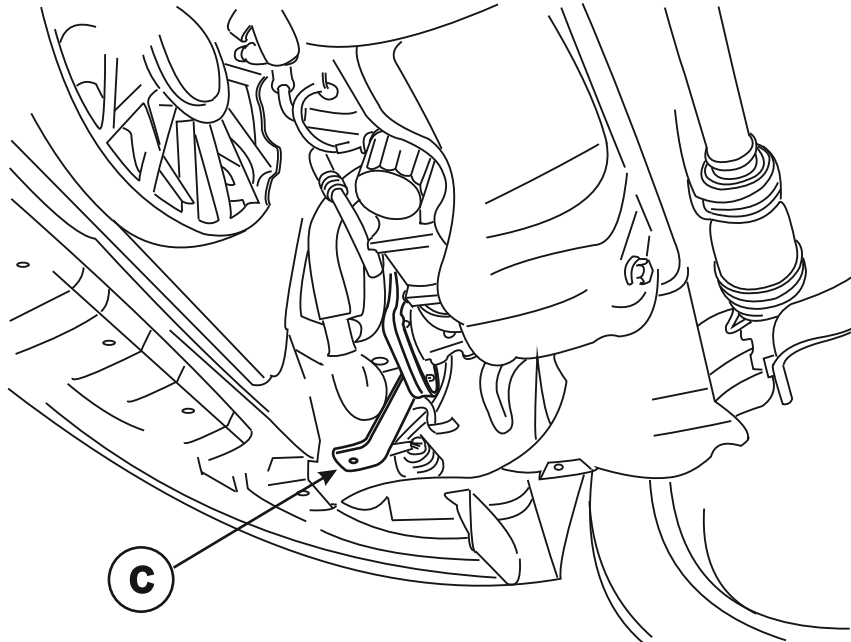
**H**



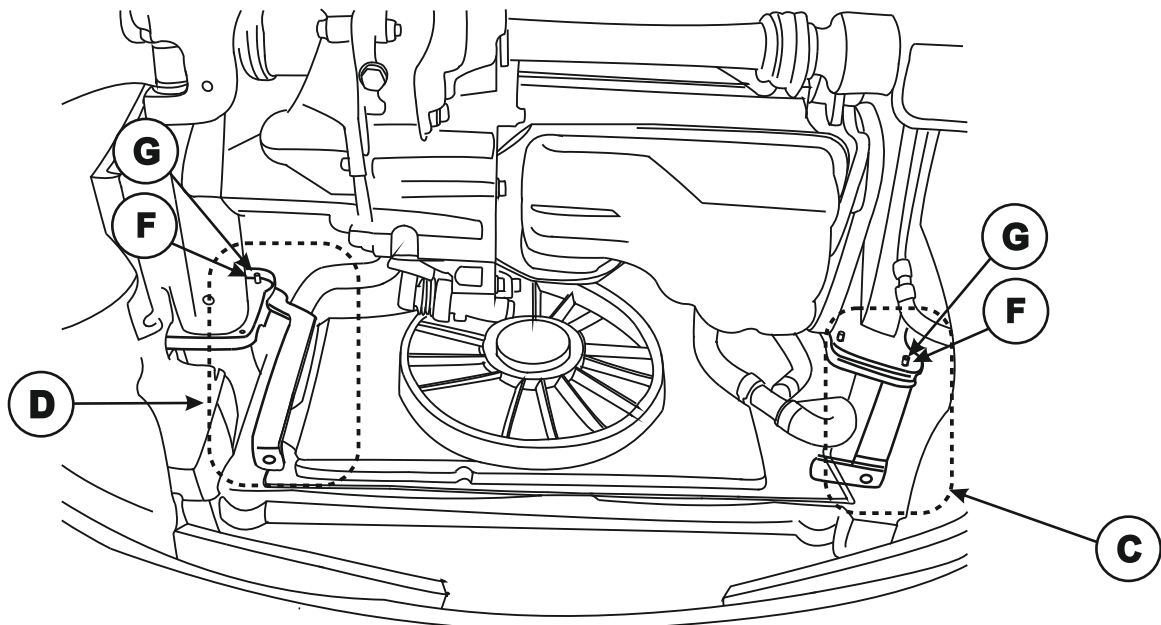
**3**

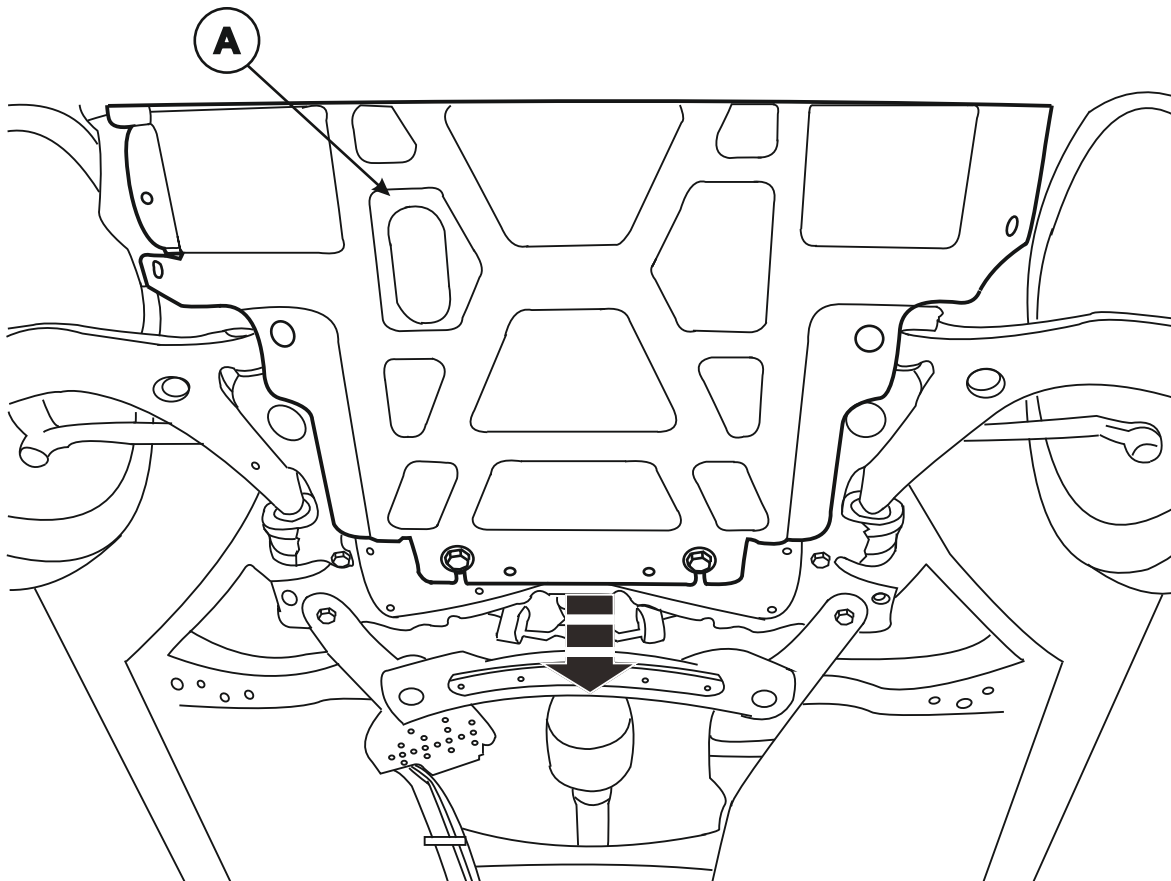


**4**

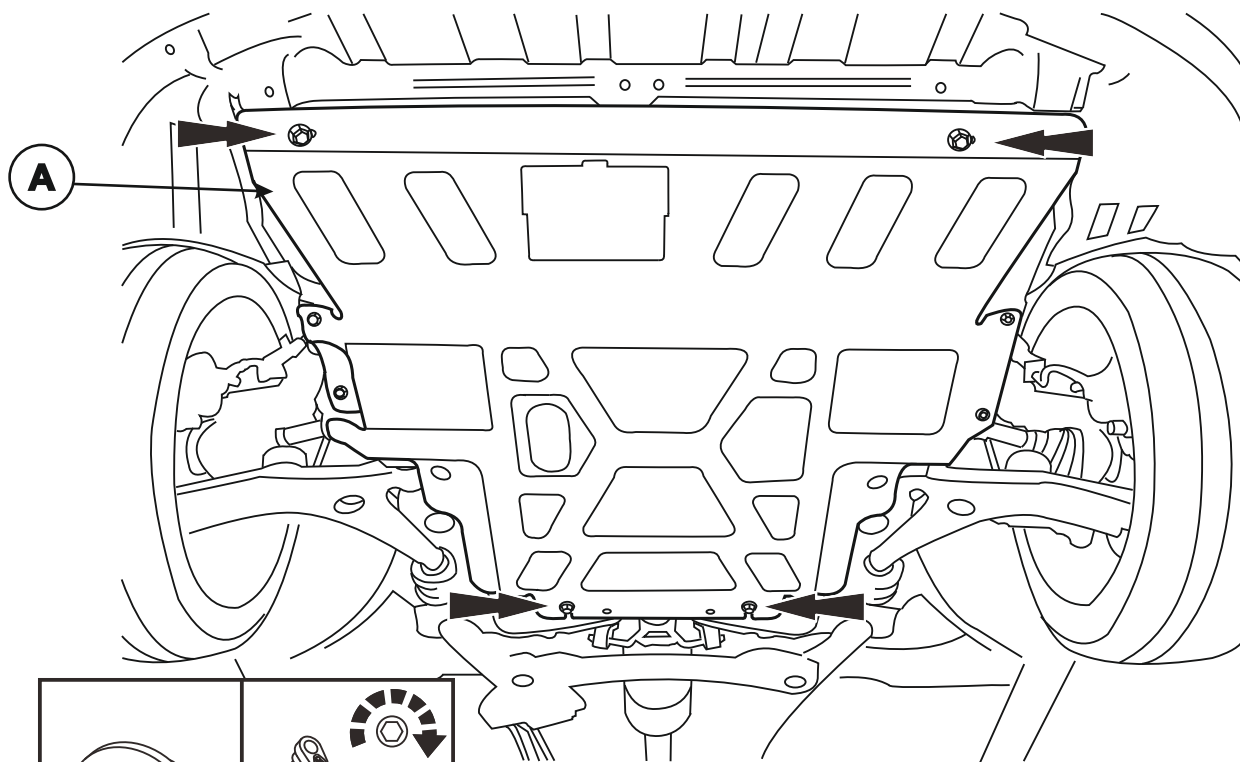


**5**





6



7

