

ИНСТРУКЦИЯ ПО УСТАНОВКЕ

ПРОДУКТ: АЛЮМИНИЕВЫЙ БАГАЖНИК RIVAL 1730x1000 мм

МАРКА: LADA LARGUS (2012-)

АРТИКУЛ: Т.6002.1



ОСТОРОЖНО!

Чтобы уменьшить риск серьезных травм или повреждения имущества: До начала установки и использования данного продукта, прочитайте всю инструкцию, особое внимание обратите на условия безопасного использования и рекомендации по установке! При установке или обслуживании данного изделия, необходимо использовать защитные очки. Проверяйте целостность конструкции и момент затяжки крепежа через каждые 1000км пробега. Не используйте данный продукт если имеются повреждения конструкции либо крепежа!

АЛЮМИНИЕВЫЙ БАГАЖНИК



Артикул: Т.6002.1
Марка: LADA
Модель: LARGUS
Год выпуска: (2012-)
Материал: Алюминий
Габариты: 1730x1000
Масса: 17,7 кг
Совместимость: Аксессуары для багажников RIVAL
Высота над уровнем крыши: 66мм



УСЛОВИЯ БЕЗОПАСНОГО ИСПОЛЬЗОВАНИЯ

- * Багажник на крышу RIVAL предназначен для использования и конструкции определенного автомобиля в условиях, указанных производителем автомобиля.
- * Во время движения автомобиля на любой скорости всегда следует избегать столкновения с любым другим транспортным средством, животным или объектом.
- * Следует любой ценой избегать эксплуатации автомобиля, на котором багажник на крыше не прикреплен и не закреплен должным образом или поврежден.
- * Рекомендуется регулярно проверять все крепления кронштейна.
- * Максимально допустимая нагрузка на крышу, предусмотренная производителем автомобиля 50 кг.
- * Рекомендованная скорость передвижения не более 90 км/ч.

РЕКОМЕНДАЦИИ ПО УСТАНОВКЕ

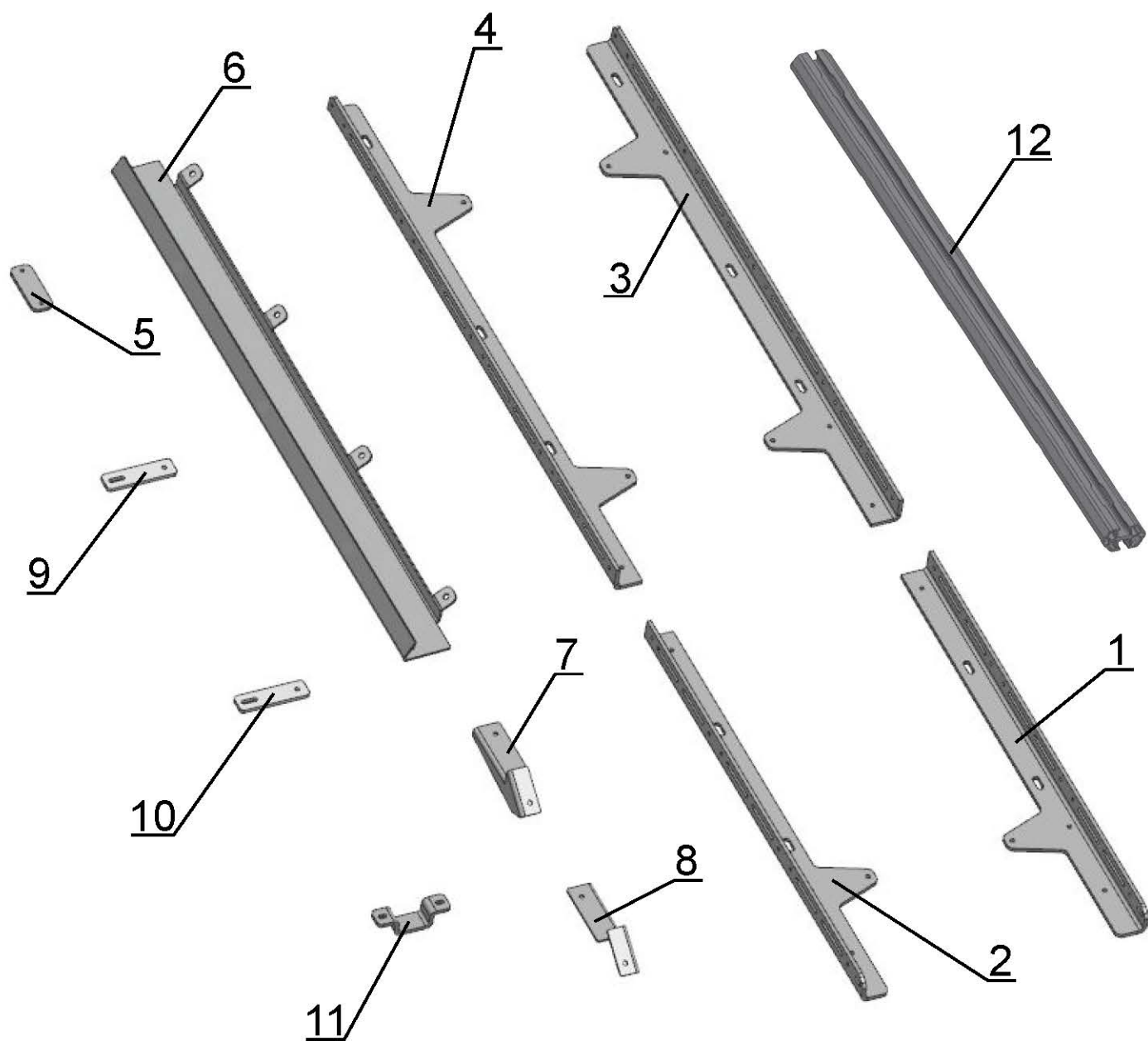
- * Багажник на крышу RIVAL должен быть установлен и закреплен на автомобиле в соответствии с инструкцией по установке, предоставленной авторизованным дилером RIVAL или автомобильным дилером, или специализированным центром по ремонту или установке автомобилей.
- * Необходимо постоянно соблюдать личную безопасность во время процесса установки, и настоятельно рекомендуется использовать средства индивидуальной защиты.

НЕОБХОДИМЫЙ ИНСТРУМЕНТ

- * Базовый комплект инструмента
- * Шестигранники
- * Гаечные ключи

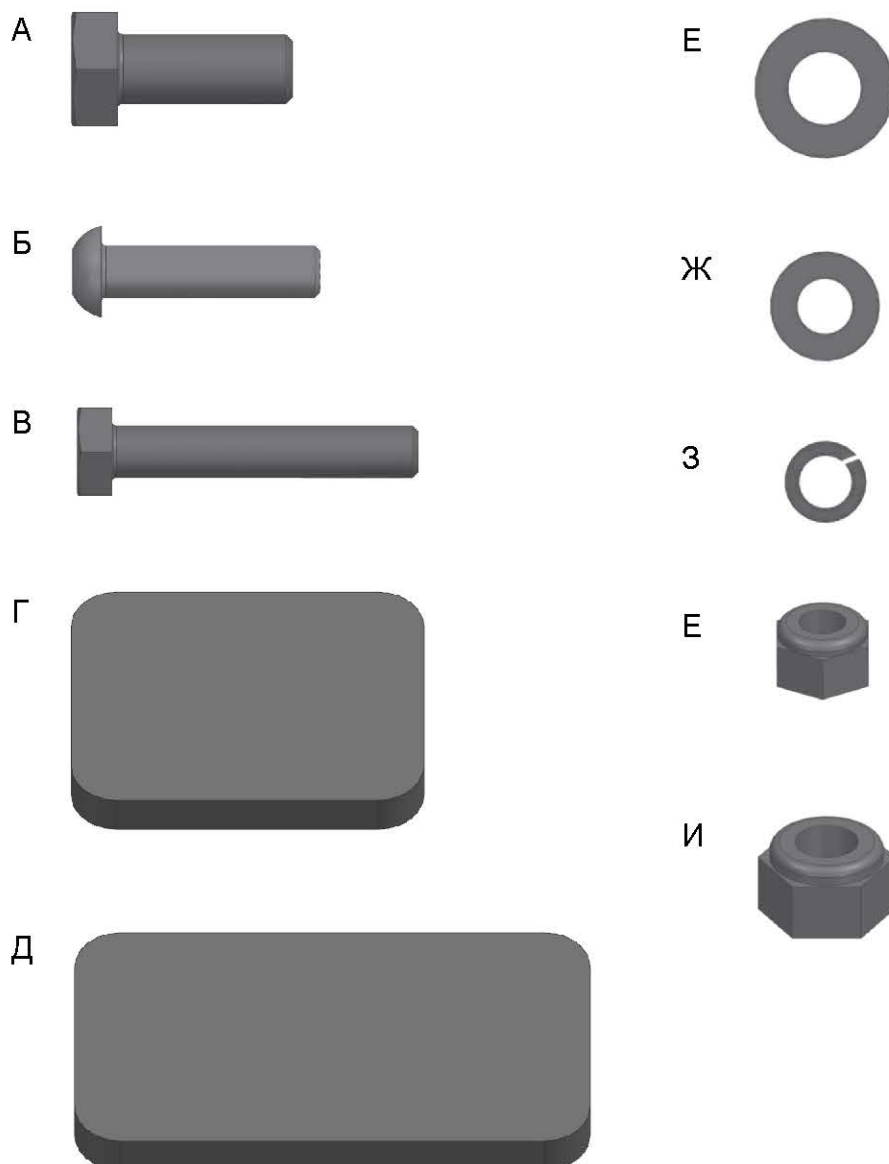
МОМЕНТ ЗАТЯЖКИ

M6 - 9 Nm
M8 - 24 Nm



- | | | | |
|-----------------------------------|-------|-------------------------------------|-------|
| 1. Кронштейн передний левый..... | 1 шт. | 7. Кронштейн дефлектора правый..... | 1 шт. |
| 2. Кронштейн передний правый..... | 1 шт. | 8. Кронштейн дефлектора левый..... | 1 шт. |
| 3. Кронштейн задний левый..... | 1 шт. | 9. Проставка 6мм..... | 4 шт. |
| 4. Кронштейн задний правый..... | 1 шт. | 10. Проставка 2мм..... | 4 шт. |
| 5. Кронштейн соединительный..... | 2 шт. | 11. Зажим..... | 6 шт. |
| 6. Дефлектор..... | 1 шт. | 12. Профиль..... | 8 шт. |

КОМПЛЕКТАЦИЯ



А. Болт М8х20.....	4 шт.
Б. Винт М6х25.....	40 шт.
В. Болт М6х40.....	12 шт.
Г. Подушка 39х30.....	6 шт.
Д. Подушка 57х30.....	6 шт.
Е. Шайба 8.....	4 шт.
Ж. Шайба 6.....	72 шт.
З. Шайба 6 гровер.....	32 шт.
И. Гайка М6.....	20 шт.
К. Гайка М8.....	4 шт.



Рис.1

1. Соедините передние и задние кронштейны (поз. 1,2,3,4), используя соединительные пластины (поз. 5), и закрепите при помощи винтов М6х25 (поз. Б), шайб 6 (поз. Ж) и гаек М 6 (поз. И) (рис.1).

*** Не затягивайте.**

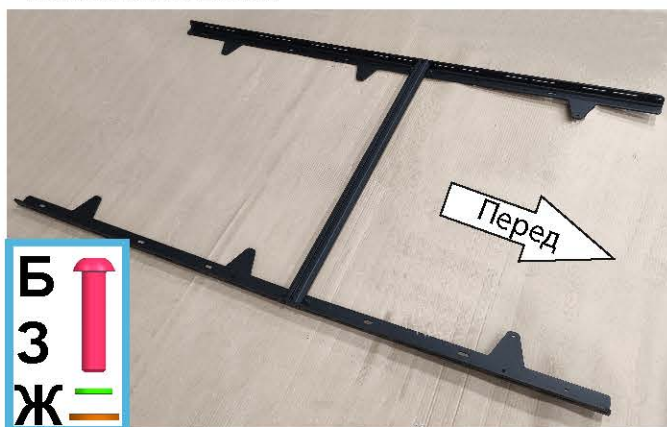


Рис.2

2. Установите профиль (поз.12) над соединительными пластинами и закрепите при помощи винтов М6х25 (поз. Б), шайб 6 (поз. Ж) и шайб 6 гровер (поз. З) (рис.2).

*** Не затягивайте.**



Рис.3

3. Возьмите другой профиль и заведите 4 болта М8х20 (поз. А) со стороны без паза (рис.3).



Рис.4

4. Переверните конструкцию и уложите на ровный пол. Установите остальные профили пазами вниз (профиль с болтами М8х20 (поз. А) установите вперед) и закрепите при помощи винтов М6х25 (поз. Б), шайб 6 (поз. Ж) и шайб 6 гровер (поз. З) (рис.4).

*** Затяните все соединения.**



Рис.5

5. Установите дефлектор на болты М8х20 (поз. А) и закрепите при помощи гаек М8 (поз. К) и шайб 8 (поз. Е) (рис.5).

*** Не затягивайте.**

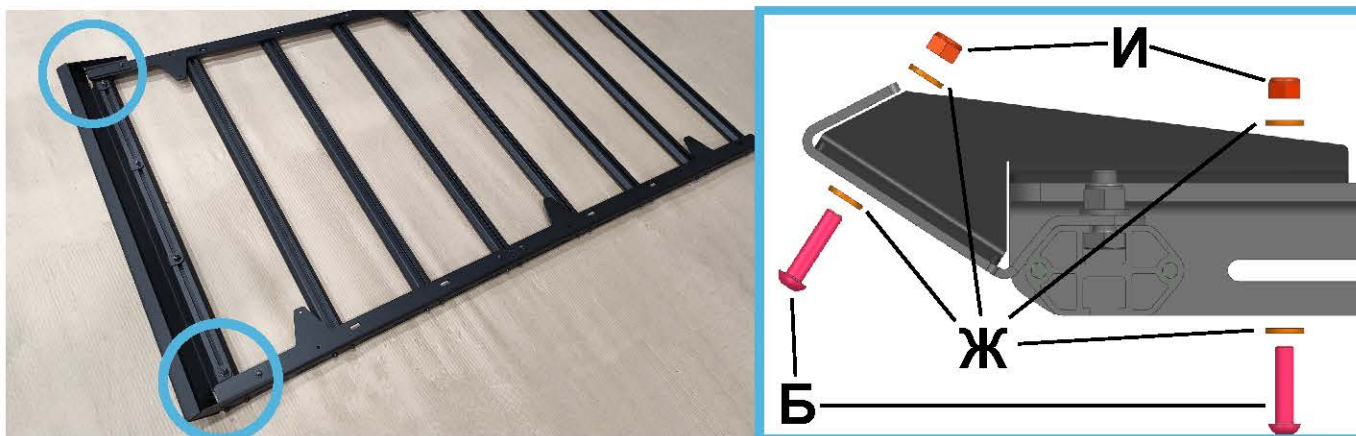


Рис.6

6. Установите кронштейны дефлектора (поз. 7,8) и закрепите при помощи винтов М6х25 (поз. Б), шайб 6 (поз. Ж) и гаек М6 (поз. И) (рис.6).

*** Затяните все соединения.**



Рис.7

7. На средние выступы кронштейнов между отверстиями приклейте подушки 57х30 (поз. Д) как показано на рис.7.



Рис.8

8. На проставки 6мм (поз. 9) между отверстиями приклейте подушки 57х30 (поз. Д) как показано на рис. 8.



Рис.9

9. Внутри зажимов (поз. 11) приклеить подушки (поз. Г) как показано на рис. 9.



Рис.10

10. Уложите багажник на рейлинги (рис.10).



Рис.11

11. Под передние и задние выступы для крепления подложите прокладки 2 и 6мм (поз. 9 и 10) подушками на рейлинги (рис.11).

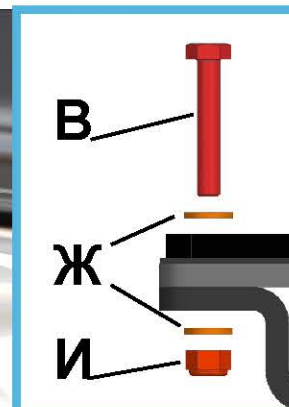


Рис.12

12. Установите зажимы (поз. 11) и закрепите при помощи болтов М6х40 (поз. В), гаек М6 (поз. И) и шайб (поз. Ж) (рис. 12).

*** Затяните все соединения.**

ПРОЦЕСС УСТАНОВКИ



Перед эксплуатацией автомобиля с алюминиевым багажником RIVAL:

- убедитесь, что весь крепеж затянут



Спасибо за ваш выбор!

**Искренне ваши,
команда RIVAL 4x4**