

## Правила эксплуатации и технического обслуживания

1. Техническое обслуживание ТСУ заключается в периодическом осмотре болтовых соединений ТСУ с автомобилем, крепления приборов электрооборудования и состояния окрашенной поверхности ТСУ. В целях предотвращения появления коррозии ТСУ необходимо содержать в чистоте от коррозионно-активных материалов (дорожная соль, грязь и влага). При обнаружении царапин, сколов поврежденное место необходимо обработать восстанавливающей краской, либо обратиться в сервисную службу.
2. Если автомобиль эксплуатируется без прицепа, необходимо сцепной шар покрыть защитной смазкой и надеть защитный колпак. При сцепке прицепа с автомобилем шар должен быть смазан консистентной смазкой.
3. После фиксации сцепной головки прицепа на шаре ТСУ, осуществлять страховочную связь прицепа с автомобилем, используя петлю на ТСУ для крепления страховочных цепей.
4. После пробега 1000 км с прицепом проверить натяжку всех резьбовых соединений ТСУ.

Не допускается буксировка прицепов полной массой более указанной и со скоростью, превышающей 90 км/час.

## ГАРАНТИЙНЫЕ ОБЯЗАТЕЛЬСТВА

1. ООО «Эй-Си-Пи-Эс Автомотив» гарантирует безотказную работу ТСУ в течении 24 месяцев со дня установки в специализированной мастерской, при условии его эксплуатации в полном соответствии с настоящим руководством.

*Предприятие не несет ответственность за безопасность и надежность работы ТСУ при внесении потребителем изменений в его конструкцию, а также при замене болтов и гаек с классом прочности ниже 8.8.*

2. Любые претензии принимаются во внимание только при наличии заполненного свидетельства об установке с печатью и подписью установщика и двух этикеток с упаковки, с указанием контрольной массы ТСУ и коробки.

3. Изготовитель оставляет за собой право на изменение конструкции ТСУ, поэтому некоторые изменения, не ухудшающие его прочностные и потребительские качества, могут быть не отражены в настоящем руководстве.

4. Пожалуйста, сохраняйте настоящую инструкцию в течение всего гарантийного срока службы ТСУ.

Штамп ОТК

Дата изготовления

## СВИДЕТЕЛЬСТВО ОБ УСТАНОВКЕ

ТСУ ..... установлено на автомобиль: .....

Модель..... VIN .....

Мы, как установщики ТСУ на данное транспортное средство подтверждаем, что точки крепления установки ТСУ на кузове автомобиля, а также процесс установки отвечают требованиям схемы монтажа, указанной в данной инструкции по монтажу.

М.П ..... Дата установки ..... Подпись .....

*Благодарим Вас за то, что Вы выбрали наше изделие. Надеемся, что оно в полной мере оправдает Ваши надежды и при покупке следующего автомобиля мы снова можем приветствовать Вас среди наших покупателей. Счастливого пути!*

# bosal

# ORIS

ACPS

## Инструкция по монтажу тягово-сцепного устройства шарового типа 5506 A для автомобилей Honda HR-V

Год выпуска автомобиля:	1998/10—2006
Допустимая полная масса прицепа, кг.	1200
Вертикальная нагрузка на шар, кг.	75
Вес нетто, кг.	20,75

EAC



Сертификат соответствия №  
TC RU C-RU.AE56.B.00516

ООО «Эй-Си-Пи-Эс Автомотив»  
462800, Россия, Оренбургская обл.,  
п. Новоорск, ул. Шоссейная 18  
Тел.: (35363) 7-05-06  
(495) 799-13-46

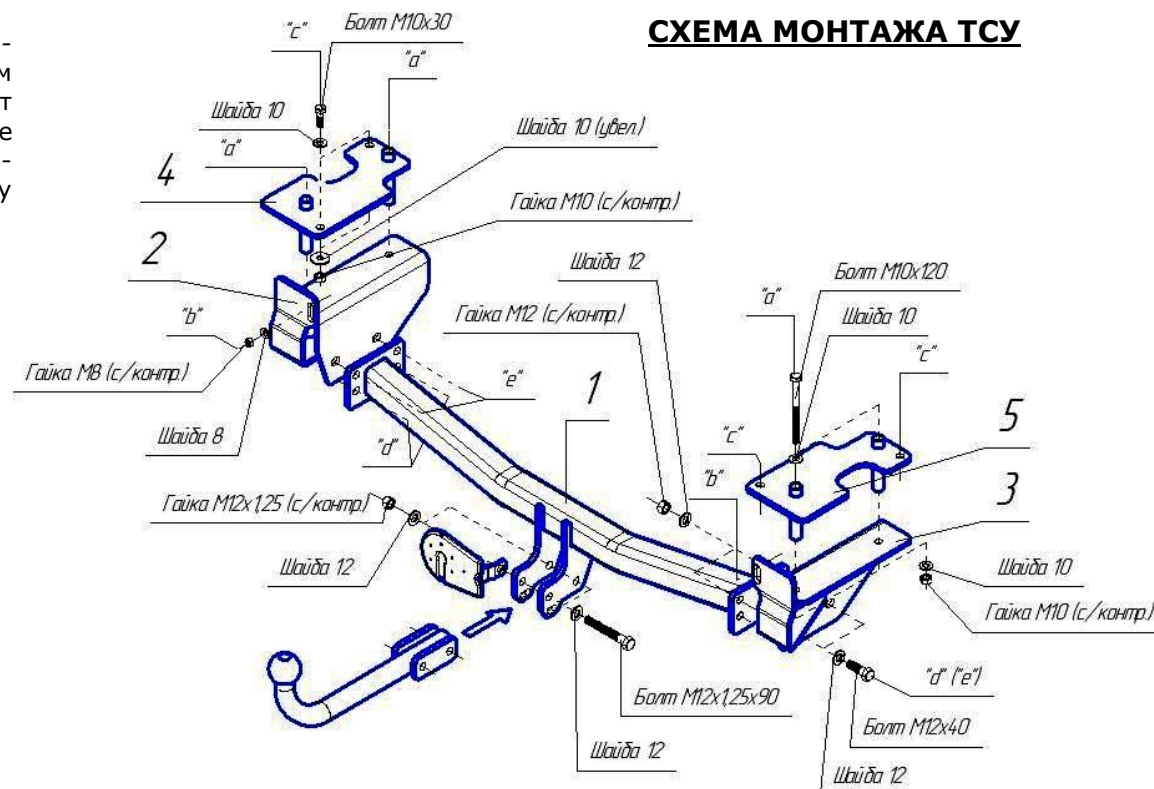
Тел./факс: (35363) 7-13-20  
( www.acps-automotive.ru  
www.acps-automotive.com  
farkop@acps-automotive.com



Производитель гарантирует, что данное изделие по используемым материалам, применяемой технологии производства и другим показателям соответствует образцам, прошедшим испытания на прочность и отвечает общим техническим требованиям по ГОСТ Р 41.55-2005. Во избежание возможных ошибок, перед установкой внимательно ознакомьтесь с инструкцией по монтажу и возможностью применения данного ТСУ к Вашему автомобилю.

## **ПОРЯДОК МОНТАЖА**

- Снять задний бампер.
- Снять коврик багажного отделения и обеспечить доступ к кузову автомобиля в багажнике (для этого сложить задние сидения).
- Снять пластиковые заглушки с отверстий, через которые должны быть установлены дополнительные пластины 4 и 5.
- Из багажного отделения автомобиля просверлить в точках «а» отверстия диаметром 19 мм и установить в полученные отверстия пластины 4 и 5 с втулками.
- Установить пластины 2 и 3 снизу лонжеронов и закрепить их через отверстия «а» и «б».
- Просверлить в точках «с» отверстия диаметром 10 мм и через них закрепить дополнительные пластины.
- В соответствии с рисунком установить ТСУ (1) между пластинами и закрепить через отверстия «d» (новый тип через отверстия «е»).
- Затянуть все крепежные элементы.
- Сделать вырез заднего бампера в соответствии с прилагаемым шаблоном.
- Подключить электропроводку ТСУ в соответствии со схемой.
- Установить задний бампер.
- Установку ТСУ рекомендуется производить только специалистами.



## **СХЕМА МОНТАЖА ТСУ**

### **Комплектность изделия**

Балка ТСУ	1 шт.
Кронштейн левый	1 шт.
Кронштейн правый	1 шт.
Пластина прижимная левая	1 шт.
Пластина прижимная правая	1 шт.
Коробка упаковочная	1 шт.
Упаковка полиэтиленовая	1 шт.

### **Коробка упаковочная**

Болт М10х30	4 шт.
Болт М10х120	4 шт.
Болт М12х40	4 шт.
Болт М12х90х1,25	2 шт.
Гайка М 8	2 шт.
Гайка М 12 х1,25 с/контр.	2 шт.
Гайка М 12 с/контр.	4 шт.
Гайка М 10 с/контр.	8 шт.
Шайба 8	2 шт.
Шайба 10	12 шт.
Шайба 12	12 шт.
Шайба 10 увелич.	4 шт.
Дистанционная пластина	2 шт.
Шар VН 0410	1 шт.
Защитный колпачок	1 шт.
Кронштейн розетки	1 шт.
Комплект электрики БАФ-0180	1 компл.
Шаблон выреза бампера	1 шт.
Инструкция по монтажу	1 шт.