

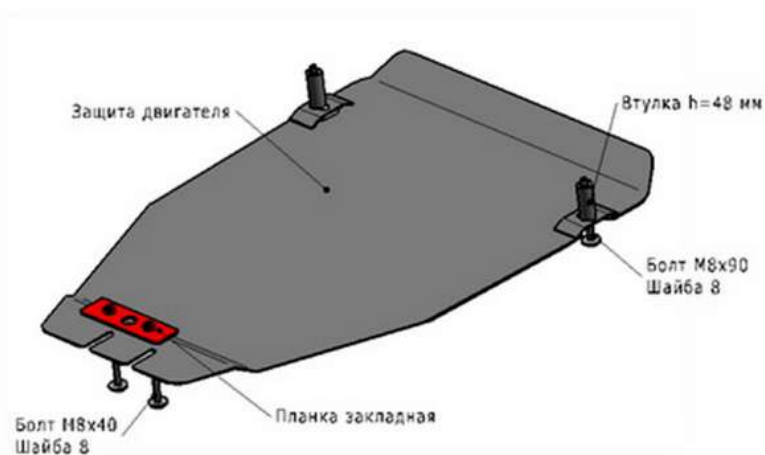
SUBARU IMPREZA/TRIBECA/OUTBACK/LEGACY

Артикул: Сталь 111.5403.1 Картер

Кузов: Все
Год выпуска: 2008-2011/2005-/2003-2009/2006-2009
Объем двигателя: Все
Тип КПП: Все

СОСТАВ КРЕПЕЖА

1. Болт М8х40.....	2 Шт.
2. Болт М8х90.....	2 Шт.
3. Шайба 8.....	4 Шт.
4. Втулка h=48 мм.....	2 Шт.
5. Планка закладная.....	1 Шт.



ИНСТРУКЦИЯ ПО УСТАНОВКЕ

1. Вывернуть штатные болты переднего крепления пыльника автомобиля.
2. Установить планку закладную в усилитель балки и ввернуть в нее на несколько оборотов болты М8х40.
3. Заднюю часть защиты надеть на установленные болты М8х40, переднюю часть защиты крепить через втулки h=48 мм болтами М8х90 в штатные резьбовые отверстия.
4. Затянуть все резьбовые соединения (М10-50 Нм, М8-30 Нм, М6-10 Нм). Использование пневмоинструмента запрещено.