

Audi A8 TD

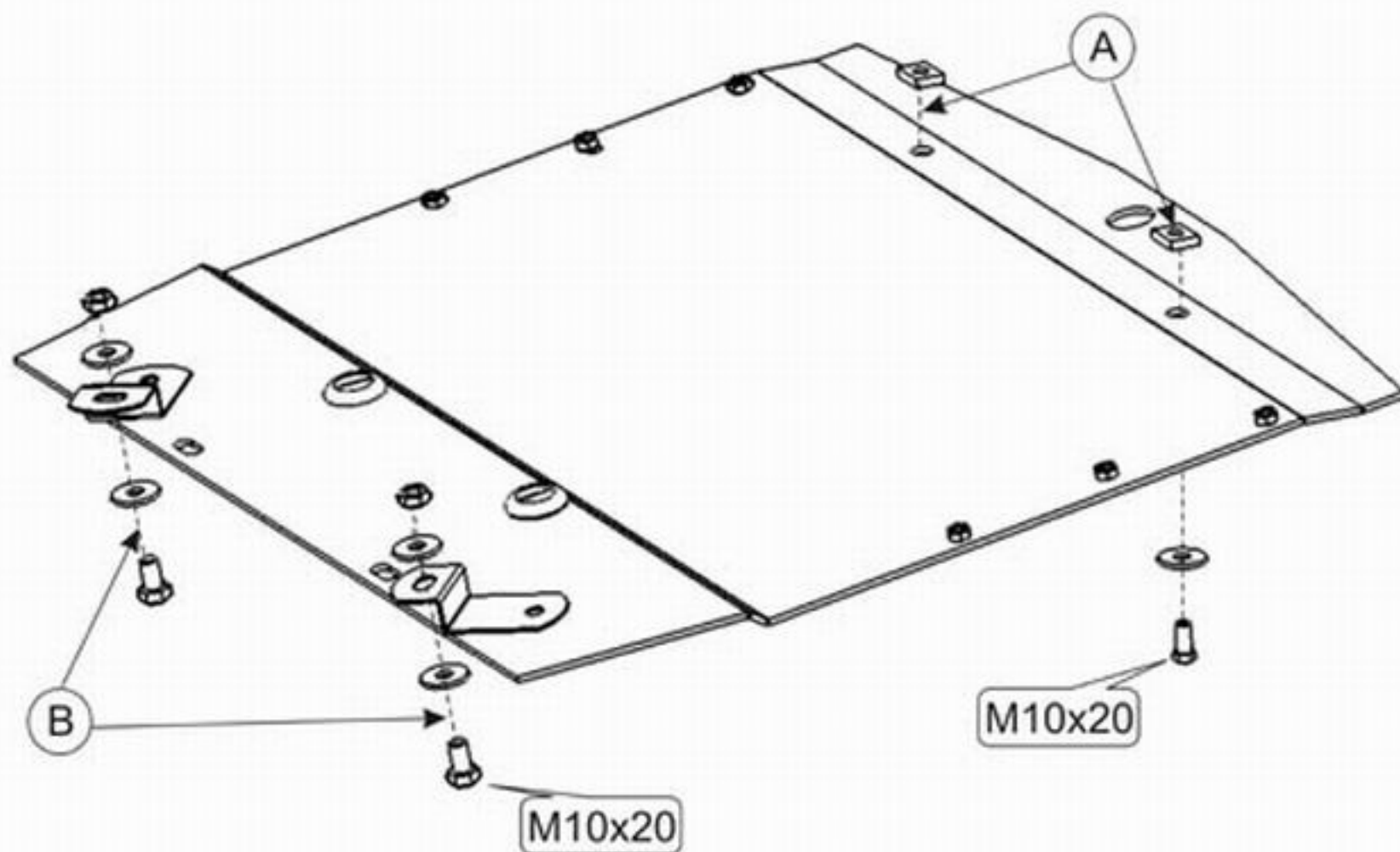
Кузов:

год вып.:1994-;

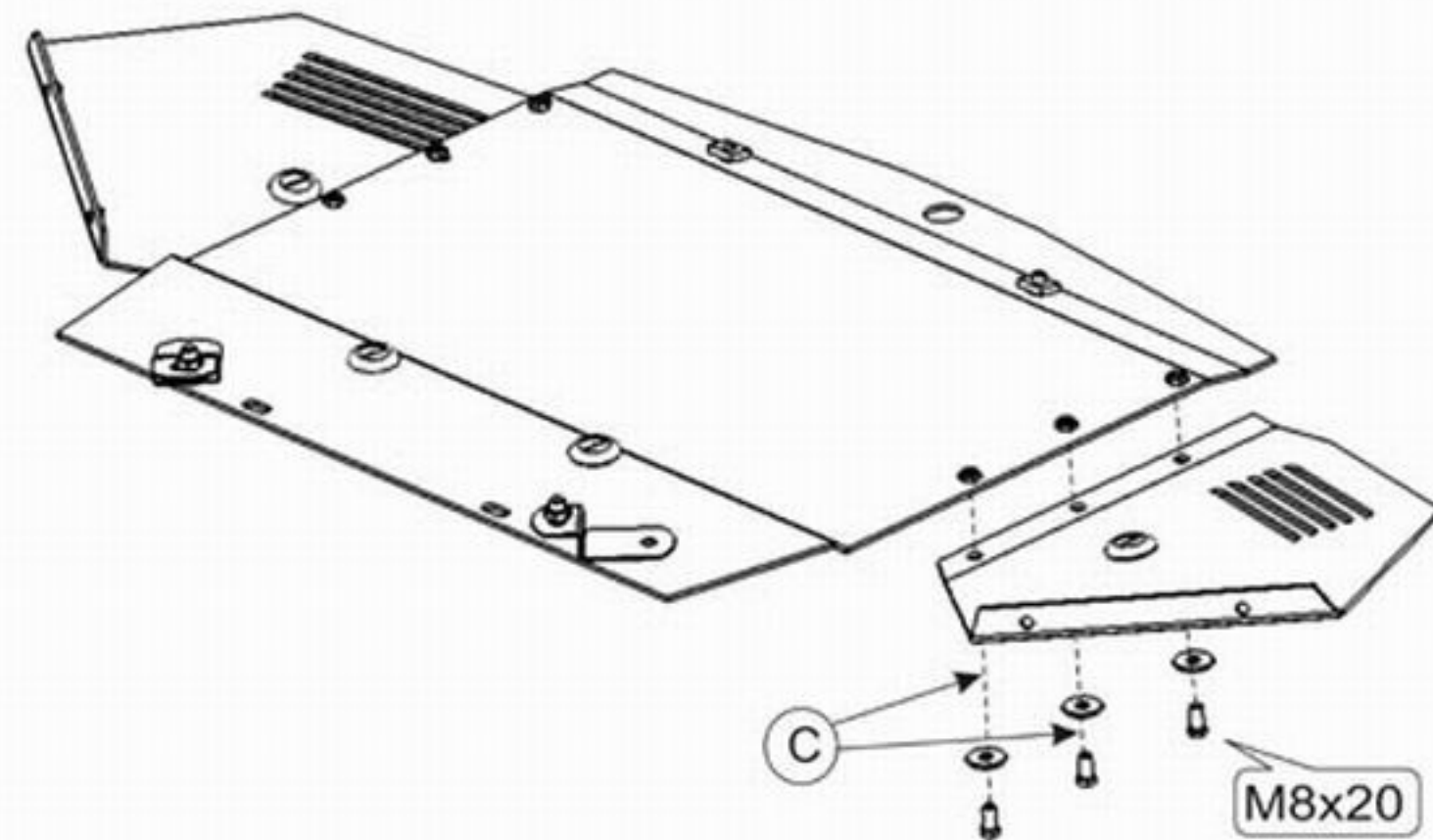
Объём: 2,5;

VIN:-

TYPE :2.483



1. Снять штатный пыльник.
2. Снять планку крепления пыльника к подрамнику.
3. Снять пружинные шайбы для крепления пыльника спереди к балке радиатора.
4. Установить в освободившиеся пружины специальные закладные пластины 26x20.
5. Переднюю часть защиты прикрепить к установленным закладным пластинам болтами М 10х20 -(А).
6. Заднюю часть защиты прикрепить к штатным проушинам на подрамнике болтами М 10х20 -(В).



7. Установить защитные крылья -(С).
8. Все точки крепления затянуть.



6 x M 8x20
4 x M 10x30



6 x 8
6 x 10



2 x Гайка М10



2 x Планка закладная 26x20

ООО "Металлопродукция"