

Mercedes 320 4matic

Кузов:
VIN:-

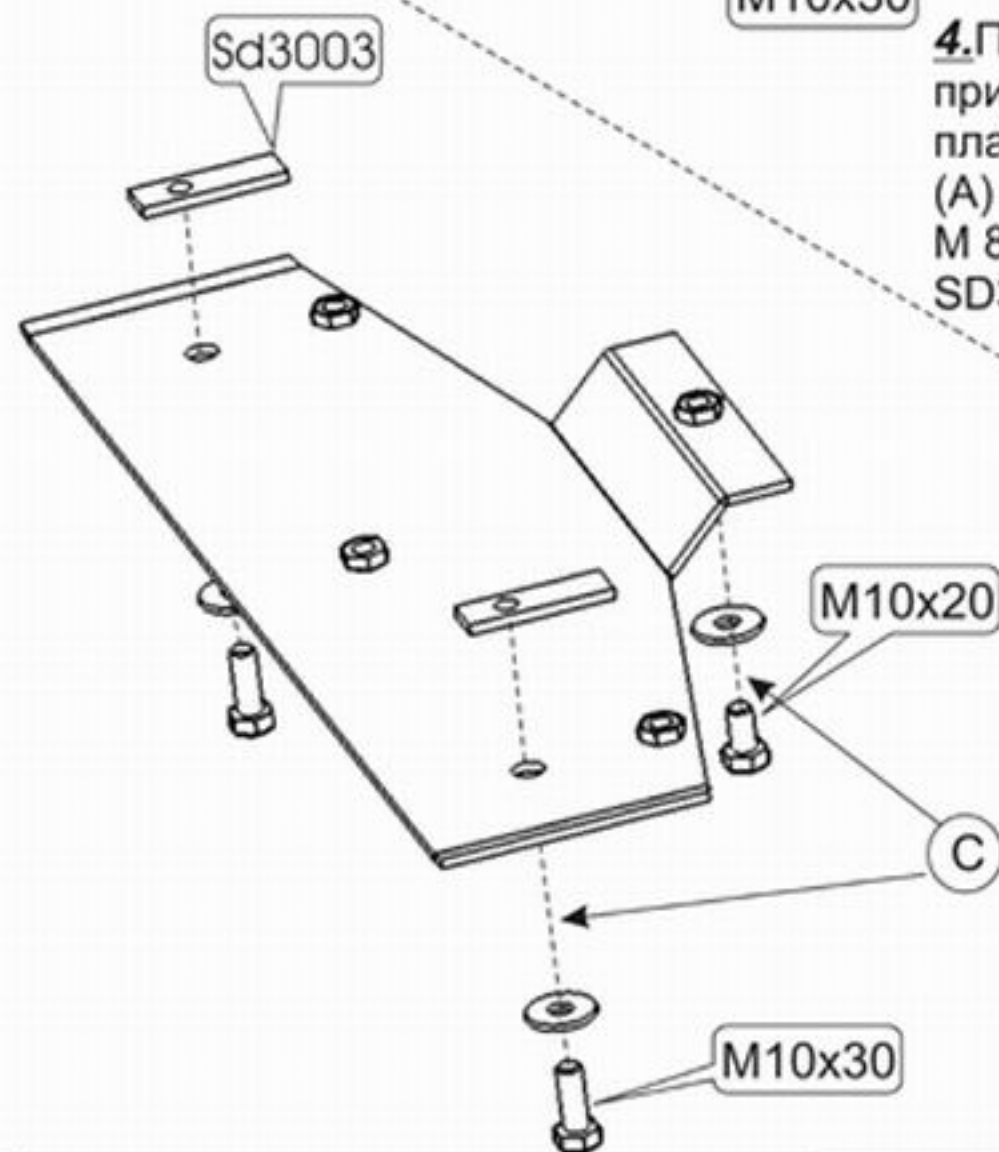
год вып.:-----;

Объём: 3,2;
TYPE :13.193

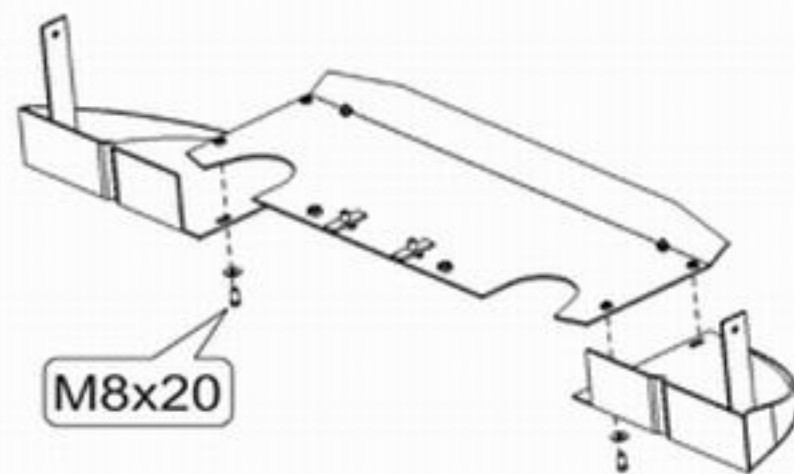
1. Снять штатный пыльник.
2. Разобрать защиту на составные элементы.
3. Установить закладные планки SD3001 в поперечину балки переднего моста.



4. Переднюю часть защиты прикрепить к установленным планкам болтами M 10x30-(A) и к балке радиатора болтами M 8x20 с закладными SD3007 -(B).

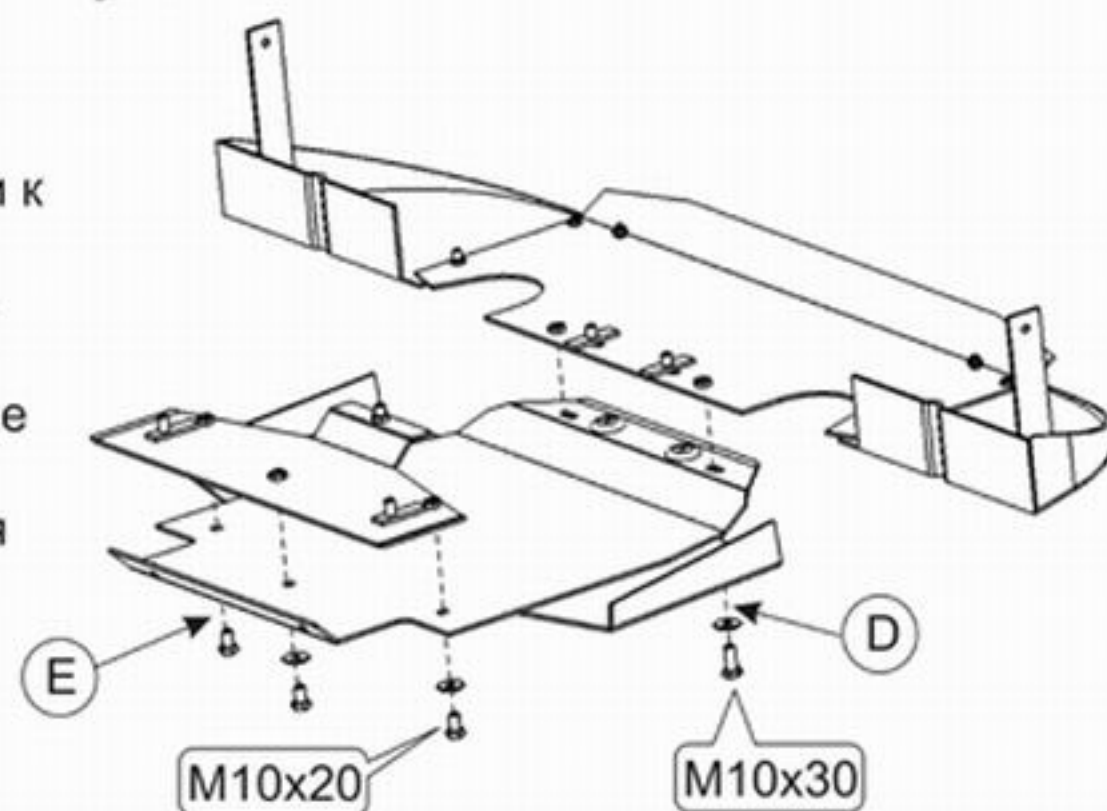


5. Установить на заднюю часть балки переднего моста раму защиты, прикрепив её спереди болтом M10x20 и сзади болтами M 10x30 с закладными SD3003-(C).



6. Основание защиты прикрепить к установленной раме болтами M10x20 -(E) и к передней детали болтами M 10x30 -(D).

7. Установить пластиковые защитные крылья.
8. Все точки крепления затянуть.



ООО "Металлопродукция"