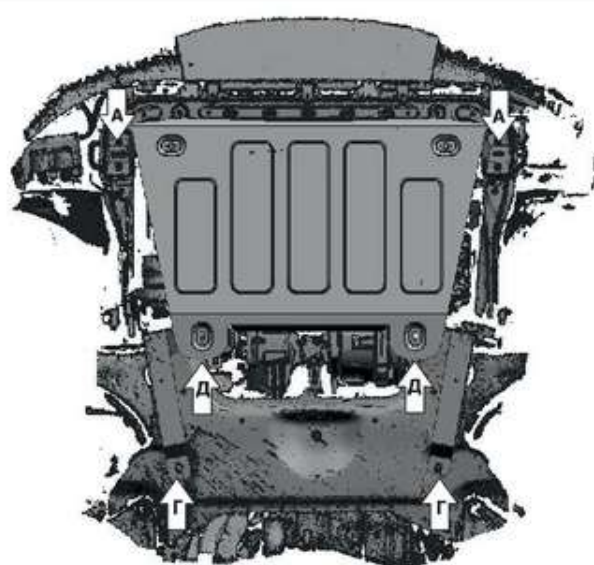
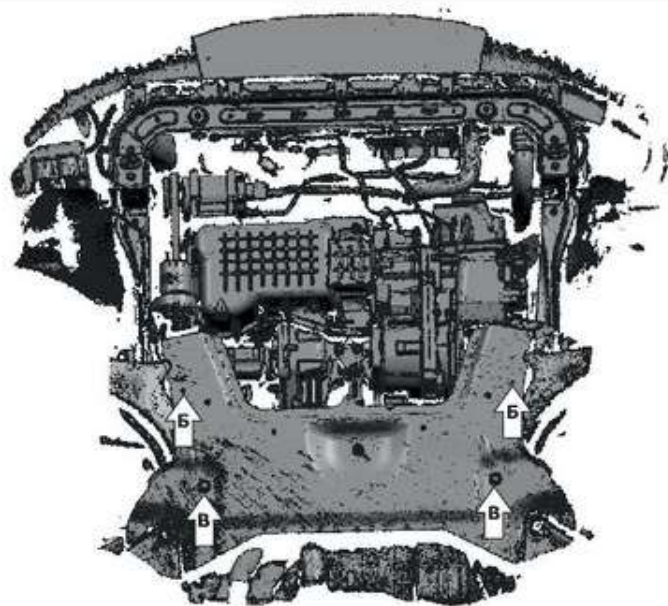
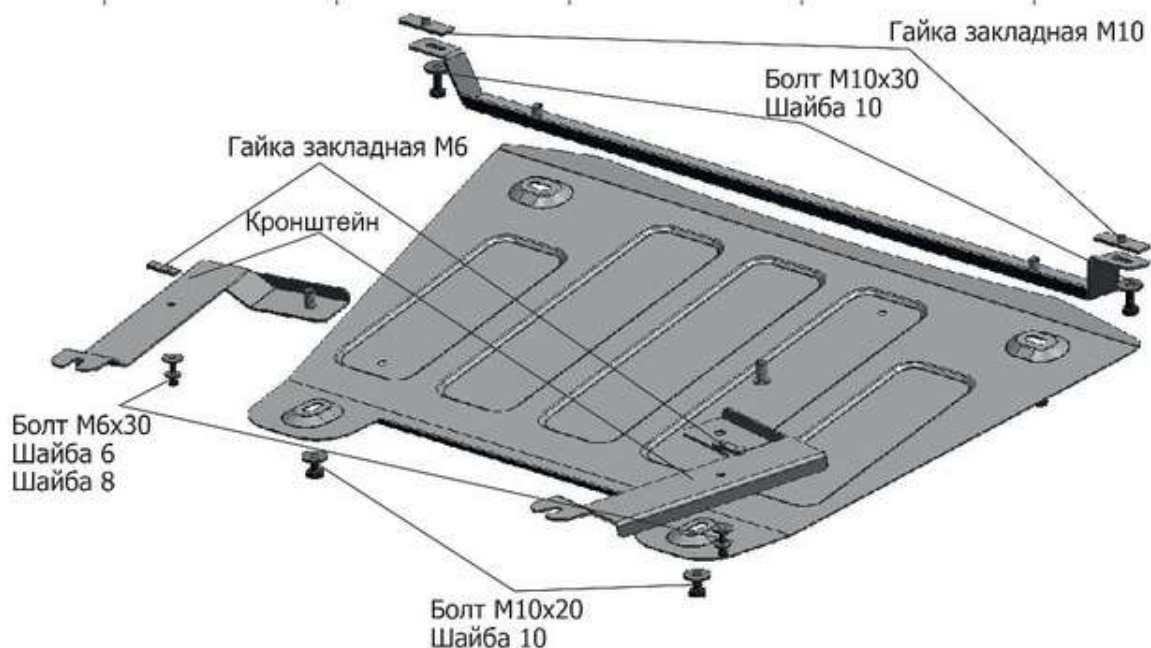


МАРКА	МОДЕЛЬ	ГОД ВЫПУСКА	ОБЪЕМ ДВИГАТЕЛЯ	ТИП КПП	ТИП ПРИВОДА
Luxgen	7 SUV	2013-	2.2	АКПП	ПЕРЕДНИЙ; ПОЛНЫЙ



Инструкция по установке:

1. Снять штатный пыльник.
2. Установить гайки закладные М10х65/32.5 в балку радиатора и прикрутить к ним балку болтами М10Х30 (А).
3. Установить гайки закладные М6х40/10 напротив отверстий крепления пыльника (Б).
4. Открутить штатные болты на несколько оборотов в задней части подрамника и установить на них кронштейны (В).
5. Установить поверх кронштейнов штатный пыльник, крепить болтами М6х30 с шайбами 6 и 8 (Г).
6. Наложить защиту поверх пыльника, совместив задние крепежные точки и отметить места для сверления пыльника. Просверлить отверстия в пыльнике для крепления защиты к кронштейнам.
7. Установить защиту поверх пыльника, крепить болтами М10х20 (Д).
8. Затянуть все резьбовые соединения с необходимым усилием.

Состав изделия:

Наименование	Кол-во	Момент затяжки
Болт М6х30	2 шт	9,8 Нм
Болт М10х20	2 шт	47,0 Нм
Болт М10х30	2 шт	47,0 Нм
Защита	1 шт	
Балка	1 шт	
Кронштейн	2 шт	
Шайба 6	2 шт	
Шайба 8	2 шт	
Шайба 10	4 шт	
Гайка закладная М6	2 шт	
Гайка закладная М10	2 шт	

Производитель вправе вносить изменения в конструкцию защиты.

Техническая поддержка: supp@rivalauto.com