

HYUNDAI I30/ELANTRA

СОВМЕСТИМОСТЬ С ДРУГИМИ АВТОМОБИЛЯМИ - СМ. ЭТИКЕТКУ НА ЗАЩИТЕ

Артикул: **Сталь** 111.02302.2 Картер и КПП

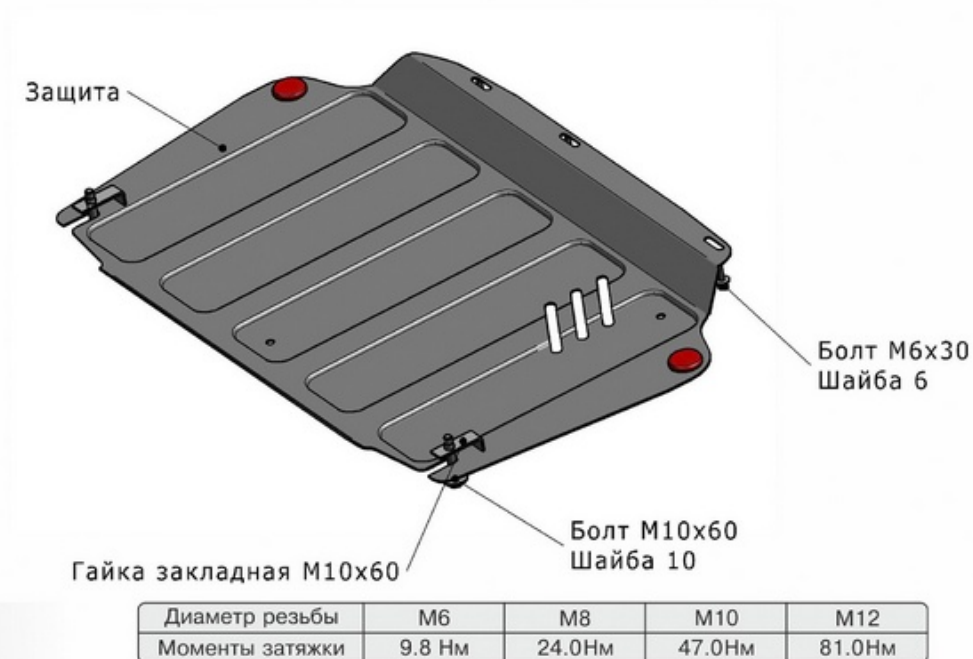
Кузов: Все
Год выпуска: 2007-2012/2007-2011
Объем двигателя: 1,4;1,6/1,6;2,0
Тип КПП: Все

СОСТАВ ИЗДЕЛИЯ

1. Болт М6х30.....	3 Шт.
2. Болт М10х60.....	2 Шт.
3. Шайба 6.....	3 Шт.
4. Шайба 10.....	2 Шт.
5. Гайка закладная М10х60.....	2 Шт.
6. Заглушка.....	2 Шт.
7. Защита.....	1 Шт.

ИНСТРУКЦИЯ ПО УСТАНОВКЕ

1. Вывернуть три передних болта крепления пыльника двигателя.
2. Установить гайки закладные М10х60 поверх подрамника и ввернуть в них на несколько оборотов болты М10х60.
3. Нижнюю часть защиты надеть на установленные болты М10х60, переднюю часть крепить болтами М6х30 к штатным местам крепления пыльника.



4. Затянуть все резьбовые соединения. Использование пневмоинструмента запрещено.